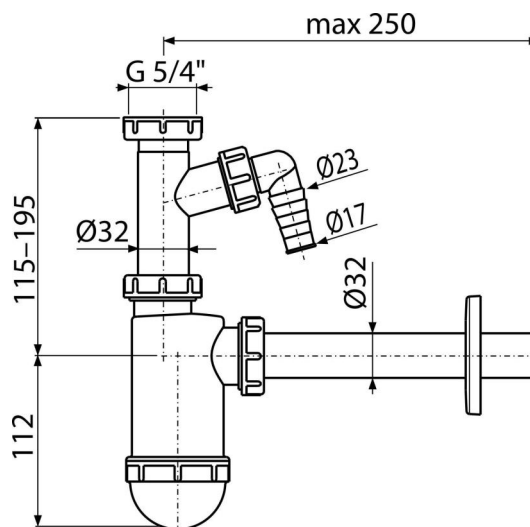


A430P-ECO-1900

Sífon umyvadlový DN32 s přípojkou a převlečnou maticí 5/4"



Použití

Pro umyvadlo

Vlastnosti

- Materiál: polypropylen
- Napojení na odpadní trubku Ø32 mm
- Nízká uhlíková stopa
- S přípojkou pro pračku nebo myčku nádobí
- Vyrobeno v České republice
- Výrobní proces s nulovým odpadem

Rozsah dodávky

- Matice pro připojení umyvadlové výpusti 5/4"
- Rozeta plastová
- Tělo sifonu s přípojkou

Objednací kód, Logistické informace

Kód	EAN	Hmotnost (kus balení paleta)	Rozeř (kus balení)	Množství (balení paleta)
A430P-ECO-1900	8595580582531	0,24 5,92 185,6 kg	220x80x140 590x240x390 mm	25 700 ks

Záruky

2/3 roky

Celní kód

39229000

Normy

ČSN EN 274

Technické parametry

- Přípojka na hadici 17-23 mm
- Průtok 38 l/min
- Tepelný atest 95 °C
- Zápachová uzávěra 58 mm