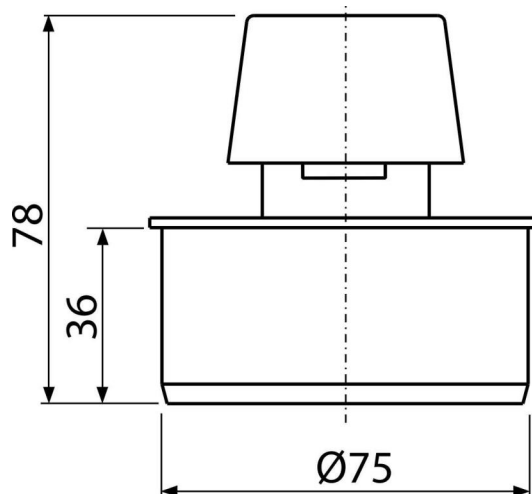
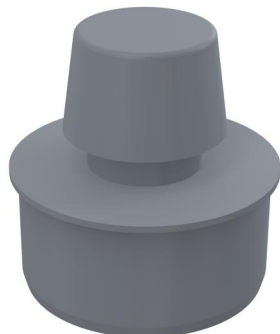


# APH75

Přívzdušňovací hlavice DN75



#### Použití

Pro přívzdušnění odpadního potrubí

#### Vlastnosti

- Materiál: polypropylen
- Umožňuje přísávání vzduchu do odpadního potrubí při podtlaku v systému
- Zamezuje prostupu zápachu z odpadního potrubí
- Ø75 mm

#### Rozsah dodávky

- Hlavice

#### Objednací kód, Logistické informace

Kód	EAN	Hmotnost (kus   balení   paleta)	Rozměr (kus   balení)	Množství (balení   paleta)
APH75	8594045930863	0,06   2,85   65,6 kg	78×80×80   330×270×300 mm	50   800 ks

<b>Záruky</b> 2/2 roky *	<b>Celní kód</b> 39174000	<b>Normy</b> EN 12380
-----------------------------	------------------------------	--------------------------