



Datový list

Přípojka trubky

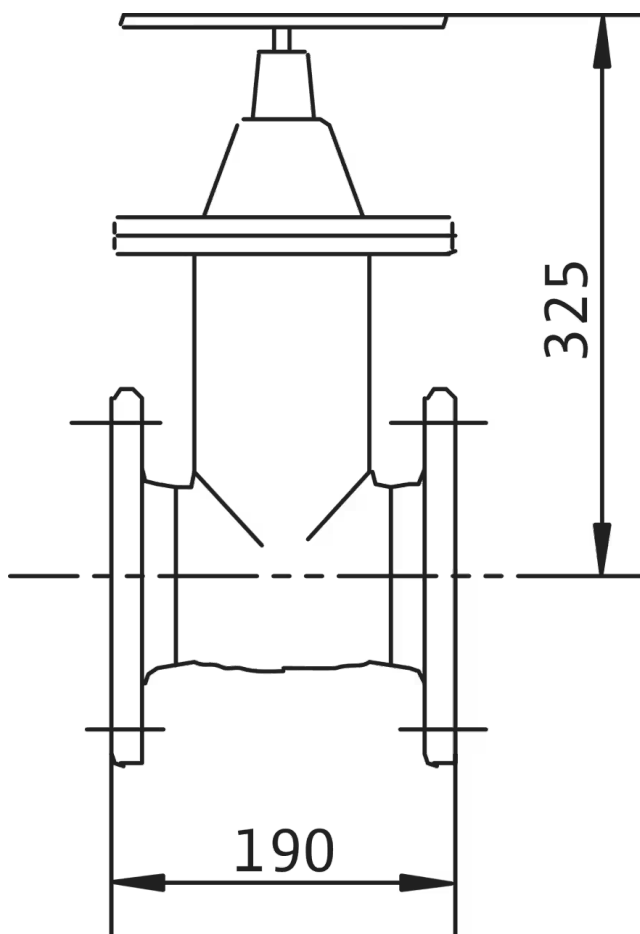
Přípojka vstupu	DN 100
Přípojka výstupu	DN 100
Připojení čerpadla	DN 80/100
Potrubí	DN 80/100

Materiály

Materiál	šedá litina
----------	-------------

Rozměry a rozměrové výkresy

Accessoires mechanical



Informace k objednávkám

Údaje o výrobku

Značka	Wilo
Název výrobku	Uzavírací šoupátko DN 100, EN-GJL-250
Číslo výrobku	2017163 
Číslo EAN	4016322318897
Barva	šedá/černá
Minimální objem objednávky	1
Dostupnost na trhu	2010-01-01

Rozměry a hmotnosti

Délka včetně obalu	300 mm
Délka <i>L</i>	190 mm
Výška včetně obalu	500 mm
Výška <i>H</i>	435 mm
Šířka včetně obalu	300 mm
Šířka <i>W</i>	220 mm
Hmotnost brutto cca <i>m</i>	28 kg
Hmotnost netto cca <i>m</i>	26,5 kg

Balení

Druh balení	Karton
Vlastnost balení	Přepravní obal
Počet na jednu paletu	1
Počet na jednu vrstvu	1

Text pro výběrová řízení

Uzavírací šoupě s deskovým prvkem a přírubovými spoji

k uzavření potrubní sítě. Vč. montážního příslušenství.

Technické údaje

Přípojka vstupu	DN 100
Přípojka výstupu	DN 100
Materiál	šedá litina
Hmotnost	26,5 kg
Značka	Wilo
Č. výr..	2017163