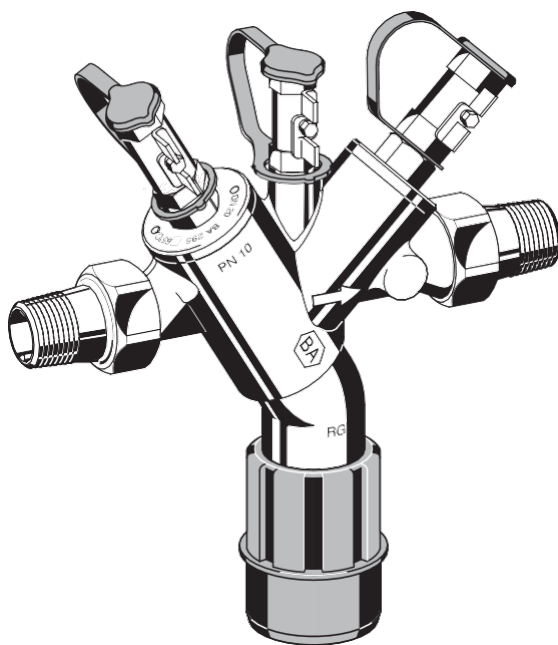




Braukmann BA295I

Einbauanleitung • Installation instruction • Notice de montage
Instrukcja montażu




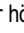
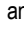
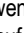
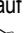

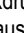
Anleitung zum späteren Gebrauch aufbewahren!
Keep instructions for later use!
Conserver la notice pour usage ultérieur!
Zachowaj instrukcję do późniejszego wykorzystania!

Systemtrenner
Backflow Preventer
Disconnecteur
Zespół odcinający

1. Sicherheitshinweise

1. Beachten Sie die Einbauanleitung.
2. Benutzen Sie das Gerät
 - bestimmungsgemäß
 - in einwandfreiem Zustand
 - sicherheits- und gefahrenbewusst.
3. Beachten Sie, dass das Gerät ausschließlich für den in dieser Einbauanleitung genannten Verwendungsbereich bestimmt ist. Eine andere oder darüber hinausgehende Benutzung gilt als nicht bestimmungsgemäß.
4. Beachten Sie, dass alle Montage-, Inbetriebnahme, Wartungs- und Justagearbeiten nur durch autorisierte Fachkräfte ausgeführt werden dürfen.
5. Lassen Sie Störungen, welche die Sicherheit beeinträchtigen können sofort beseitigen.

2. Funktionsbeschreibung

Systemtrenner vom Typ BA sind in 3 Druckzonen unterteilt. In Zone  ist der Druck höher als in Zone  und dort wieder höher als in Zone . An Zone  ist ein Ablassventil angeschlossen, welches spätestens dann öffnet, wenn der Differenzdruck zwischen Zone  und  auf 0,14 bar abgesunken ist. Das Wasser aus Zone  strömt ins Freie. Damit ist die Gefahr eines Rückdrückens oder Rücksaugens in das Versorgungsnetz ausgeschlossen. Die Rohrleitung ist unterbrochen und das Trinkwassernetz gesichert.

3. Verwendung

Medium Wasser

Maximaler 10,0 bar
Eingangsdruck

Mindesteingangsdruck 1,5 bar

4. Technische Daten

Einbaulage waagrecht mit Ablassventil nach

Max. unten
Betriebstemperatur 65°C

Ablaufrohran- DN50 bei Anschlussgröße 1/2" - 1"

schluss DN70 bei Anschlussgröße 1 1/4" - 2"

Anschlussgröße 1/2" - 2"

5. Lieferumfang

Der Systemtrenner besteht aus:

- Gehäuse
- Integrierter Schmutzfänger, Maschenweite ca. 0,6 mm
- Kartuscheneinsatz mit integriertem Rückflussverhinderer und Ablassventil
- Rückflussverhinderer ausgangsseitig
- 3 Kugelhähne zum Anschluss eines Differenzdruckmanometers
- Ablaufanschluss

6. Varianten

BA295I-... A = Standardausführung mit Anschlussverschraubungen

7. Montage

7.1 Einbauhinweise

- Vor und nach dem Systemtrenner Absperrventile vorsehen
- Einbau in waagrechte Rohrleitung mit Ablassventil nach unten
- Auf gute Zugänglichkeit achten
o Vereinfacht Wartung und Inspektion
- Im Systemtrenner ist ein Schmutzfänger integriert, daher muss kein separater Schmutzfänger vorsehen werden
- Der Einbau darf nicht in Räumen erfolgen, die überflutet werden können
- Der Einbauort muss frostsicher und gut belüftet sein
- Ablaufleitung mit ausreichender Kapazität vorsehen



Verwendung und Einbauart entsprechen

DIN EN 1717

7.2 Montageanleitung

1. Rohrleitung gut durchspülen

2. Systemtrenner einbauen

- Einbau in waagrechte Rohrleitung mit Ablaufanschluss nach unten

- Durchflussrichtung beachten (Pfeilrichtung)


o spannungs- und biegemomentfrei einbauen


- Beruhigungsstrecke von 5xDN hinter Systemtrenner vorsehen

3. Ablaufleitung an Ablaufanschluss anschließen (Kunststoffrohr HT 50)


4. Gerät ist betriebsbereit

8. Instandhaltung

 Wir empfehlen einen Wartungsvertrag mit einem Installationsunternehmen abzuschließen

 Instandhaltung von Systemtrennern darf nur durch autorisiertes Fachpersonal erfolgen!


8.1 Inspektion

 • Intervall: alle 6 Monate (abhängig von den örtlichen Bedingungen)


• Durchführung durch ein Installationsunternehmen

• Inspektion mit Prüfgerät und Wartungsset (siehe Zubehör)

8.1.1 Funktionskontrolle Ablassventil


 Funktionskontrolle mit Prüfgerät TKA295 oder TK295

1. Vorgehensweise laut Bedienungsanleitung Prüfgerät TKA295 bzw. TK295

 Schnellprüfung der Funktion des Ablassventils:


• Vordruck absenken
o öffnet das Ablassventil (d.h. es tropft), so ist die Funktion in Ordnung

8.1.2 Funktionskontrolle ausgangsseitiger Rückflussverhinderer


 Funktionskontrolle mit Prüfgerät TKA295 oder TK295

1. Vorgehensweise laut Bedienungsanleitung Prüfgerät TKA295 bzw. TK295

8.2 Wartung

 Wir empfehlen einen Wartungsvertrag mit einem Installationsunternehmen abzuschließen

Entsprechend DIN EN 1717 muss eine regelmäßige Wartung durchgeführt werden.


 Intervall: 1-3 Jahre (abhängig von den örtlichen Bedingungen)

Durchführung durch ein Installationsunternehmen.

8.2.1 Kartuscheneinsatz

1. Absperrarmatur eingangsseitig schließen
2. Ausgangsseite druckentlasten (z.B. durch Wasserzapfen).
3. Absperrarmatur ausgangsseitig schließen
4. Kugelhahn abschrauben
5. Abdeckung abschrauben

6. Kartuscheneinsatz und Nutring entnehmen und ersetzen

 • Kartuscheneinsatz nicht in Einzelteile zerlegen!

7. Montage in umgekehrter Reihenfolge

o Kartusche eindrücken bis sie einrastet

8. Funktion überprüfen (siehe Kapitel Inspektion)

8.2.2 Rückflussverhinderer

1. Absperrarmatur eingangsseitig schließen


2. Ausgangsseite druckentlasten (z.B. durch Wasserzapfen).

3. Absperrarmatur ausgangsseitig schließen

4. Kugelhahn abschrauben


5. Abdeckung abschrauben

6. Rückflussverhinderer ersetzen

 Rückflussverhinderer wird bei Demontage zerstört.


7. Funktion überprüfen (siehe Kapitel Inspektion)


8.3 Reinigung

 • Durchführung durch ein Installationsunternehmen

• Durchführung durch den Betreiber

Bei Bedarf kann der Kartuscheneinsatz gereinigt werden.

 Zum Reinigen der Kunststoffteile keine lösungsmittel- und alkoholhaltige Reinigungsmittel benutzen!

 Es dürfen keine Reinigungsmittel in die Umwelt oder Kanalisation gelangen!

1. Absperrarmatur eingangsseitig schließen


2. Ausgangsseite druckentlasten (z.B. durch Wasserzapfen).

3. Absperrarmatur ausgangsseitig schließen

4. Kugelhahn abschrauben

5. Abdeckung abschrauben

6. Kartuscheneinsatz und Nutring entnehmen und reinigen

 • Kartuscheneinsatz nicht in Einzelteile zerlegen!

7. Montage in umgekehrter Reihenfolge

o Kartusche eindrücken bis sie einrastet

8. Funktion überprüfen (siehe Kapitel Inspektion)

9. Entsorgung

- Gehäuse aus Edelstahl
- Kartuscheneinsatz aus hochwertigem Kunststoff
- Rückflussverhinderer aus hochwertigem Kunststoff bzw. Edelstahl
- Kugelhähne aus Edelstahl
- Dichtelemente aus NBR und EPDM
- Ablaufanschluss aus hochwertigem Kunststoff

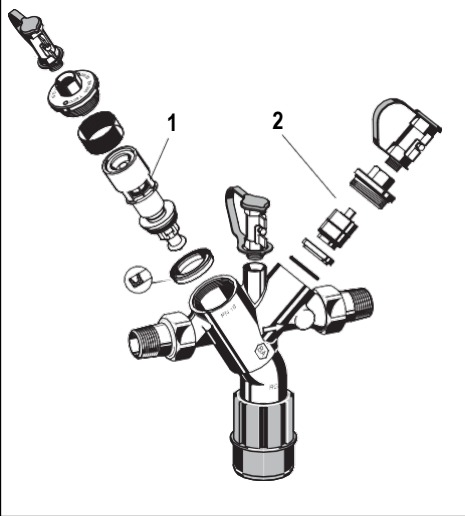


Die örtlichen Vorschriften zur ordnungsgemäßen Abfallverwertung bzw. Beseitigung beachten!

10. Störungen / Fehlersuche

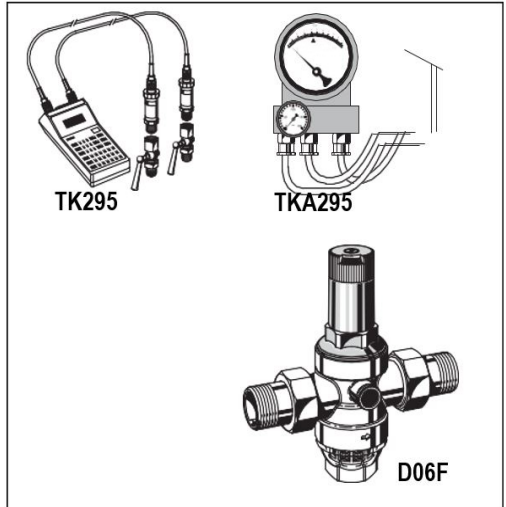
Störung	Ursache	Behebung
Ablassventil öffnet ohne ersichtlichen Grund	erschicht-Druckschläge im Wassernetz	Vor Systemtrenner einen Druckminderer einbauen
	Schwankender Vordruck	Vor Systemtrenner einen Druckminderer einbauen
	Kartuscheneinsatz ist verschmutzt	Kartuscheneinsatz ausbauen und reinigen
Ablassventil schließt nicht	Ablagerungen am Ventilsitz	Kartuscheneinsatz ausbauen und reinigen oder ersetzen
	Beschädigter O-Ring	Kartuscheneinsatz ausbauen und ersetzen
	Undichtes Ablassventil	Kartuscheneinsatz ausbauen und reinigen oder ersetzen
Zu geringer Durchfluss	Eingangsseitiger Schmutzfänger ist verstopft	Schmutzfänger ausbauen und reinigen

11. Ersatzteile



- | | | | |
|---|-----------------------------|-------------|-------------|
| 1 | Kartuscheneinsatz | 1/2" - 1" | KE295I-1/2 |
| | komplett | 1 1/4" - 2" | KE295I-11/4 |
| 2 | Rückflussverhinderereinsatz | 1/2" - 1" | RV295I-1/2 |
| | komplett | 1 1/4" - 2" | RV295I-11/4 |

12. Zubehör



D06F Druckminderer

Schallschutz-Druckminderer mit Einstellskala
Vordruck max. 16 bar mit Klarsichtsiebtaße,
25 bar mit Messingsiebtaße, Hinterdruck

1,5 - 6 bar

A = Klarsichtsiebtaße bis 40°C / 16 bar

B = Messingsiebtaße bis 70°C / 25 bar

TK295 Druck-Prüfset

Elektronisches Druckmessgerät mit Digital-
anzeige, Batterie betrieben.

Mit Koffer und Zubehör, ideal zur Inspektion
und Wartung der Systemtrenner BA.

TKA295 Druck-Prüfset


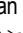

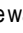
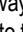


Analoges Druckmessgerät mit
Differenzdruckanzeige.

Mit Koffer und Zubehör, ideal zur Inspektion
und Wartung der Systemtrenner BA.

1. Safety Guidelines

- Follow the installation instructions.
- Use the appliance
 - according to its intended use
 - in good condition
 - with due regard to safety and risk of danger.
- Note that the appliance is exclusively for use in the applications detailed in these installation instructions. Any other use will not be considered to comply with requirements and would invalidate the warranty.
- Please take note that any assembly, commissioning, servicing and adjustment work may only be carried out by authorized persons.
- Immediately rectify any malfunctions which may influence safety.

2. Functional description

BA type backflow preventers are divided into three pressure zones. The pressure in zone  is higher than in zone , which in turn is higher than in zone . A discharge valve is connected to zone  which opens at the latest when the differential pressure between zones  and  falls to 0.14 bar. The water from zone  discharges to atmosphere. In this way the danger of back pressure or back syphonage into the supply network is prevented. The pipework connection is interrupted and the drinking water network is protected.

3. Application

Medium Water

Maximum inlet pressure 10.0 bar

Minimum inlet pressure 1.5 bar

4. Technical data

Installation position	Horizontal with discharge valve downwards
Max. operating temperature	65°C

1

Discharge pipe connection DN50 for connection sizes 1/2" - 1"
 DN70 for connection sizes 1 1/4" - 2"
 Connection size 1/2" - 2"

5. Scope of delivery

The backflow preventer consists of:

- Housing
- Integral strainer, mesh size approx. 0.6 mm
- Valve cartridge with integral check valve and discharge valve
- Outlet check valve
- Three ball valves for the connection of a differential pressure gauge
- Discharge connection

6. Options

BA295-... A = Standard version with connections

7. Assembly

7.1 Installations Guidelines

- Install shutoff valves before and after backflow preventer
- Install in horizontal pipework with the discharge valve downwards
- Ensure good access
 - Simplifies maintenance and inspection
- Backflow preventers of this type have an integral strainer which protects the device from the ingress of dirt
- Do not install in places where flooding can occur
- The installation environment should be protected against frost and ventilated well
- Install discharge pipework which has adequate capacity



Use and type of installation according to DIN

EN 1717

7.2 Assembly instructions

- Thoroughly flush pipework
- Install backflow preventer

- Install in horizontal pipework with discharge connection directed downwards
- Note flow direction (indicated by arrow)
 - Install without tension or bending stresses

- Provide a straight section of pipework of at least five times the nominal valve size after the backflow preventer
- Attach drain pipe to discharge connection (plastic pipe HT 50)
 - The appliance is ready for use

8. Maintenance



We recommend a planned maintenance contract with an installation company



Maintenance of backflow preventer must be carried out by authorized personnel!

8.1 Inspection



- Frequency: every 6 month (depending on local operating conditions)
- To be carried out by an installation company
- Inspection with a test control unit and maintenance-set (see accessories)

8.1.1 Testing discharge valve



Take note of the instructions of the test control unit TKA295 or TK295

1. Procedure according to instruction of the test control unit TKA295 resp. TK295

Quick test for the discharge valve:

- Lower the inlet pressure
 - if the discharge valve opens (it drops), the function is o.k.

8.1.2 Testing outlet check valve



Take note of the instructions of the test control unit TKA295 or TK295

1. Procedure according to instruction of the test control unit TKA295 resp. TK295

8.2 Maintenance



We recommend a planned maintenance contract with an installation company

In accordance with DIN EN 1717 a regular maintenance must be taken.



Frequency: every 1-3 years (depending on local operating conditions)
To be carried out by an installation company

8.2.1 Cartridge insert

1. Close shut off valve on inlet
2. Release pressure on outlet side (e.g. through water tap)
 1. Close shut off valve on outlet
 2. Remove ball valve
 3. Remove cover

4. Replace cartridge insert and lip seal

- Don't disassemble cartridge insert to individual parts!

5. Reassemble in reverse order

- push down the cartridge insert till it snaps in

6. Test function (see chapter inspection)

8.2.2 Check valve

1. Close shut off valve on inlet
2. Release pressure on outlet side (e.g. through water tap)
 1. Close shut off valve on outlet
 2. Remove ball valve
 3. Remove cover
 4. Exchange check valve



Check valve will be destroyed after demounting

5. Test function (see chapter inspection)

9. Cleaning



- To be carried out by an installation company
- To be carried out by the operator

If necessary, the cartridge insert can be cleaned.



Do not use any cleaning agents containing solvents or alcohol to clean the plastic parts!



Detergents must not be allowed to enter the environment or the sewerage system!

1. Close shut off valve on inlet
2. Release pressure on outlet side (e.g. through water tap)

1. Close shut off valve on outlet

2. Remove ball valve

3. Remove cover

4. Clean or replace cartridge insert and lip seal

- Don't disassemble cartridge insert to individual parts!

5. Reassemble in reverse order

- push down the cartridge insert till it snaps in

6. Test function (see chapter inspection)

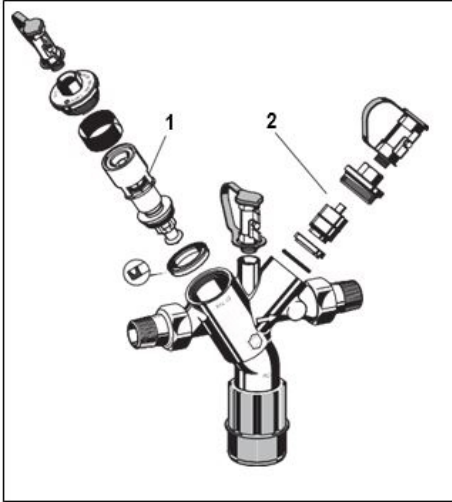
10. Disposal

- Stainless steel housing
- High-quality synthetic material valve cartridge
- High-quality synthetic material or stainless steel check valves
- Stainless steel ball valves
- Seals in NBR and EPDM
- High quality synthetic material discharge connection

11. Troubleshooting

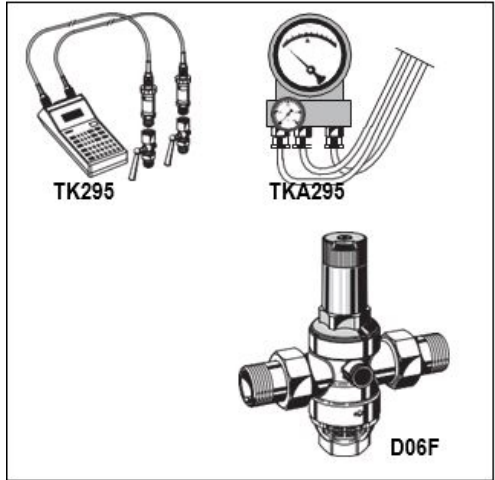
Störung	Ursache	Behebung
Discharge valve opens without apparent reason	Pressure strokes in water supply system	Install a pressure reducing valve upstream the backflow preventer
	Fluctuating inlet pressure	Install a pressure reducing valve upstream the backflow preventer
	Cartridge insert is contaminated	Remove cartridge insert and exchange it
Discharge valve don't close	Deposits on valve seat	Remove cartridge insert and clean or exchange it
	Damaged 'o'ring	Remove cartridge insert and exchange it
	Leaky discharge valve	Remove cartridge insert and clean or exchange it
Flow is too low	Inlet strainer is blocked	Remove strainer and clean it

12. Spare Parts



- | | | | |
|---|--------------------|-------------|-------------|
| 1 | Cartridge insert | 1/2" - 1" | KE295I-1/2 |
| | complete | 1 1/4" - 2" | KE295I-11/4 |
| 2 | Check valve insert | 1/2" - 1" | RV295I-1/2 |
| | complete | 1 1/4" - 2" | RV295I-11/4 |

13. Accessories



D06F Pressure reducing valve

Noise protected pressure reducing valve with setting scale. Maximum inlet pressure 16 bar, with brass filter bowl 25 bar, outlet pressure range 1.5 - 6.0 bar
 A = With clear filter bowl up to 40 °C / 16 bar
 B = With brass filter bowl up to 70 °C / 25 bar

TK295 Test kit

Electronic pressure measuring device with digital indicator, battery-operated. With case and accessories, ideal for inspection and maintenance of backflow preventer type BA.


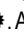
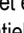
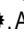

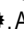
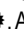
TKA295 Test kit

Analogue pressure measuring device with differential pressure display. With case and accessories, ideal for inspection and maintenance of backflow preventer type BA.

1. Consignes de sécurité

1. Suivre les indications de la notice de montage.
2. En ce qui concerne l'utilisation de l'appareil
 - Utiliser cet appareil conformément aux données constructeur
 - Maintenir l'appareil en parfait état
 - Respectez les consignes de sécurité
3. Il faut noter que cet équipement ne peut être mis en oeuvre que pour les conditions d'utilisation mentionnées dans cette notice. Toute autre utilisation, ou le non respect des conditions normales d'utilisation, serait considérée comme non conforme.
4. Observer que tous les travaux de montage, de mise en service, d'entretien et de réglage ne pourront être effectués que par des spécialistes autorisés.
5. Prendre des mesures immédiates en cas d'anomalies mettant en cause la sécurité.

2. Description fonctionnelle

Les disconnecteurs de type BA sont divisés en 3 zones de pression. Dans la zone  la pression est plus élevée que dans la zone  où elle est encore plus élevée que dans la zone . A la zone  une soupape de vidange est raccordée et elle s'ouvre au plus tard lorsque la pression différentielle entre la zone  et  est tombée à 0,14 bar. L'eau de la zone  s'écoule vers l'extérieur. Ainsi, le risque de retour ou de réaspiration dans le réseau de distribution est exclu. La tuyauterie est interrompue et le réseau d'eau potable est protégé.

3. Mise en oeuvre

Medium	Eau
Pression d'admission maximale	10.0 bar
Pression d'admission minimale	1.5 bar

4. Caractéristiques

Position de montage	horizontale, évacuation vers le bas
Température de service maxi	65°C
Raccordement de sortie	DN50 pour une dimension de raccordement de 1/2" - 1" DN70 pour une dimension de raccordement de 1 1/4" - 2"
Dimensions de raccordement	1/2" - 2"

5. Contenu de la livraison

Le disconnecteur comprend:

- Corps
- Panier filtrant intégré, ouverture 0.6 mm
- Cartouche avec clapet anti-retour et soupape de vidange intégrés
- Clapet anti-retour côté sortie
- 3 robinets à boisseau sphérique pour le raccordement d'un manomètre de pression différentielle
- Raccordement de sortie

6. Variantes

BA2951... A = Modèle standard avec raccords de connexion

7. Montage

7.1 Dispositions à prendre

- Prévoir une valve d'arrêt avant et après le séparateur du système
- Montage dans les conduites horizontales avec une valve d'écoulement vers le bas
- Veillez à un accès facile
 - o Simplifie la maintenance et l'inspection
- Un panier filtrant est intégré au disconnecteur, il n'est donc pas nécessaire de monter un filtre à part.
- Le montage ne doit pas se faire dans des locaux qui peuvent être inondés
- Le lieu de montage doit être protégé du gel et bien aéré
- Prévoir une conduite de sortie avec suffisamment de capacité



Utilisation et type de montage selon la norme

DIN EN 1717

7.2 Instructions de montage

1. Bien rincer la conduite
2. Monter le séparateur de système
 - Montage dans une conduite horizontale avec raccord de sortie vers le bas
- Veillez à la direction de l'écoulement (direction de la flèche)
 - o Vérifier l'absence de contraintes anormales en traction et en flexion
- Prévoir un trajet de repos de 5xDN derrière le séparateur du système
3. Raccorder la conduite de sortie au raccordement (tuyau en plastique HT 50)
4. L'appareil est opérationnel.

8. Maintenance



Nous recommandons de souscrire à un contrat d'entretien avec un installateur



La remise en état du disjoncteur doit être réalisée uniquement par du personnel qualifié et autorisé !

8.1 Inspection



- Intervalle : tous les 6 mois (en fonction des conditions locales)
- Réalisation par une entreprise d'installation
- Inspection avec appareil de contrôle et kit d'entretien (voir Accessoires)

8.1.1 Contrôle du fonctionnement de la valve d'écoulement



Contrôle du fonctionnement avec l'appareil TKA295 ou TK295

1. Procédure selon les instructions de service de l'appareil TKA295 ou TK295



Contrôle rapide du fonctionnement du clapet de décharge:

- Réduire la pression d'admission
 - o si le clapet de décharge s'ouvre (des gouttes sortent), le fonctionnement est correct.

8.1.2 Contrôle du fonctionnement clapet anti-retour du côté de la sortie



Contrôle du fonctionnement avec l'appareil TKA295 ou TK295

1. Procédure selon les instructions de service de l'appareil TKA295 ou TK295

8.2 Maintenance



Nous recommandons de souscrire à un contrat d'entretien avec un installateur

Conformément à la DIN EN 1717, une maintenance régulière doit être réalisée.



Périodicité: De 1 à 3 ans en fonction des conditions d'utilisation

Opération effectuée par un professionnel

8.2.1 Utilisation de cartouches

1. Fermer le robinet de fermeture du côté de l'entrée
2. Dépressuriser le côté sortie (ouverture du robinet de purge, etc.).
3. Fermer le robinet de fermeture du côté sortie
4. Dévisser le robinet à boisseau sphérique

5. Dévisser le couvercle

6. Retirer la cartouche et la bague et rempalcer



- Ne pas démonter la cartouche !

7. Montage dans l'ordre inverse
 - o Appuyer sur la cartouche jusqu'à ce qu'elle s'enclenche.

8. Contrôler le fonctionnement (voir chapitre Inspection)

8.2.2 Clapet anti-retour

1. Fermer le robinet de fermeture du côté de l'entrée
2. Dépressuriser le côté sortie (ouverture du robinet de purge, etc.).

3. Fermer le robinet de fermeture du côté sortie

4. Dévisser le robinet à boisseau sphérique

5. Dévisser le couvercle

6. Remplacer le clapet anti-retour



Le clapet anti-retour est détruit lors du démontage.

7. Contrôler le fonctionnement (voir chapitre Inspection)

8.3 Nettoyage



- Réalisation par une entreprise d'installation
- Réalisation par l'exploitant

En cas de besoin, la cartouche peut être nettoyée.



Ne pas utiliser de détergents contenant des solvants ou de l'alcool pour nettoyer les parties en plastique!



Ne pas rejeter de produit détergent dans l'environnement ou dans les canalisations!

1. Fermer le robinet de fermeture du côté de l'entrée
2. Dépressuriser le côté sortie (ouverture du robinet de purge, etc.).

3. Fermer le robinet de fermeture du côté sortie

4. Dévisser le robinet à boisseau sphérique

5. Dévisser le couvercle

6. Retirer la cartouche et la bague et nettoyer



- Ne pas démonter la cartouche !

7. Montage dans l'ordre inverse
 - o Appuyer sur la cartouche jusqu'à ce qu'elle s'enclenche.

8. Contrôler le fonctionnement (voir chapitre Inspection)

9. Matériel en fin de vie

- Boîtier en acier inoxydable
- Cartouche en matière synthétique de haute qualité
- Clapet anti-retour en matière synthétique ou en acier inoxydable de haute qualité
- Robinets à boisseau sphérique en acier inoxydable
- Eléments d'étanchéité en NBR et EPDM
- Raccordement de sortie en matière synthétique de qualité supérieure

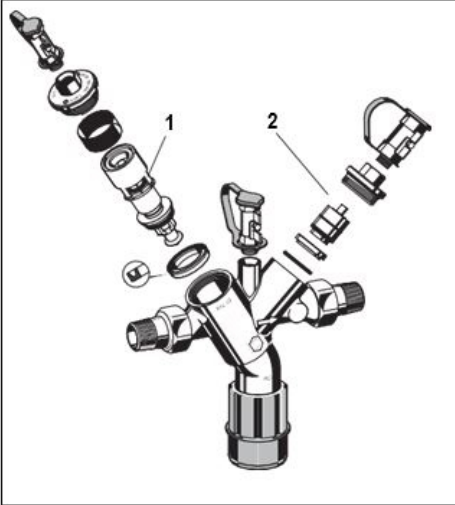


Se conformer à la réglementation pour l'élimination des équipements industriels en fin de vie vers les filières de traitement autorisées!

10. Défaut / recherche de panne

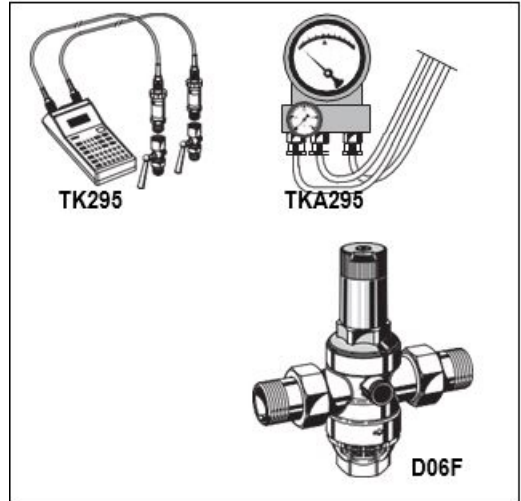
Panne	Cause	Remède
Le clapet de décharge s'ouvre sans raison manifeste	Coups de bélier sur le réseau d'eau	Monter un régulateur de pression en amont du disconnecteur
	Variations de la pression d'admission	Monter un régulateur de pression en amont du disconnecteur
	Cartouche sale	Retirer la cartouche et la nettoyer.
Le clapet de décharge ne ferme pas	Dépôts sur le siège de soupape	Démonter la cartouche et la nettoyer ou remplacer.
	Joint torique endommagé	Retirer la cartouche et la remplacer.
	Fuites au clapet de décharge	Démonter la cartouche et la nettoyer ou remplacer.
Débit trop faible	Le panier filtrant côté entrée est bouché.	Retirer le panier filtrant et le nettoyer.

11. Pièces de rechange



- | | | | |
|---|--------------------|-------------|-------------|
| 1 | Cartouche | 1/2" - 1" | KE295I-1/2 |
| | | 1 1/4" - 2" | KE295I-11/4 |
| 2 | Clapet anti-retour | 1/2" - 1" | RV295I-1/2 |
| | | 1 1/4" - 2" | RV295I-11/4 |

12. Accessoires



D06F Régulateur de pression

Régulateur de pression antibruit avec échelle de réglage
 Pression d'alimentation maxi. 16 bar avec pot de décantation transparent, 25 bar avec pot de décantation en laiton,
 A = pot de décantation transparent jusqu'à 40°C / 16 bar
 B = pot de décantation en laiton jusqu'à 70°C / 25 bar

TK295 Kit de contrôle de pression

Manomètre électronique avec affichage numérique, à pile. Avec mallette et accessoires, idéal pour l'inspection et l'entretien des disconnecteurs BA.

TKA295 Kit de contrôle de pression

Manomètre analogique avec affichage de pression différentielle. Avec mallette et accessoires, idéal pour l'inspection et l'entretien des disconnecteurs BA.






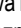
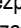
VST295I Kit de raccordement

VST295I-...A = raccord fileté mâle
 Dimension de raccordement 1/2", 3/4" ou 1" pour BA avec une grandeur nominale de 1" 1 1/4", 1 1/2" ou 2" pour BA avec une grandeur nominale de 2"

1. Wskazówki bezpieczeństwa

- Przestrzegać instrukcji montażu.
- Proszę użytkować przyrząd
 - zgodnie z jego przeznaczeniem
 - w nienagannym stanie
 - ze świadomością bezpieczeństwa i zagrożeń
- Proszę uwzględnić, że przyrząd przeznaczony jest wyłącznie dla zakresu zastosowania określonego w niniejszej instrukcji montażu. Każde inne lub wykraczające poza to użytkowanie uznawane jest jako niezgodne z przeznaczeniem.
- Proszę uwzględnić, że wszystkie prace montażowe mogą być wykonywane tylko przez autoryzowany personel fachowy.
- Wszystkie te zakłócenia, które mogą naruszyć bezpieczeństwo należy natychmiast usunąć.

2. Opis funkcji

Zespół odcinający typu BA został podzielony na 3 strefy ciśnienia. W strefie  ciśnienie jest wyższe niż w strefie  a tam z kolei jeszcze wyższe niż w strefie . Do strefy  podłączony został zawór spustowy otwierający się najpóźniej w momencie, gdy różnica ciśnień pomiędzy strefą  a  spadnie do 0,14 bara. Woda ze strefy  wypływa na zewnątrz. Tym samym wykluczone zostaje niebezpieczeństwo ze strony ciśnienia wstecznego lub zassania zwrotnego do sieci zasilającej. Rurociąg zostaje przerwany a sieć wody pitnej zabezpieczona.

3. Zastosowanie

Medium	Woda
Maksymalne ciśnienie wejściowe	10.0 bar
Minimalne ciśnienie wejściowe	1.5 bar

4. Dane techniczne

Pozycja montażowa pozioma z zaworem spustowym w dół

Maks. temperatura pracy	65°C
Przyłącze rury spustowej	DN50 dla rozmiaru przyłącza 1/2" - 1" DN70 dla rozmiaru przyłącza 1 1/4" - 2"

Rozmiar przyłącza 1/2" - 2"

5. Zakres dostawy

Zespół odcinający składa się z:

- Obudowy
- Zintegrowanego osadnika zanieczyszczeń, wielkość oczka 0,6 mm
- Wkładu kartuszkowego ze zintegrowanym zaworem przeciwwrotnym i zaworem spustowym
- Zaworu przeciwwrotnego na wyjściu
- 3 zawory kulowe do przyłączenia manometru różnicowego
- przyłącza spustowego

6. Warianty

BA295I-... A = Wersja standardowa bez złązek gwintowanych

7. Montaż

7.1 Zamontowanie

- Przed i za oddzielnikiem systemowym należy przewidzieć zawory odcinające
- Montaż w poziomym przewodzie rurowym z zaworem spustowym skierowanym w dół
- Zwrócić uwagę na dobry dostęp o Ułatwia konserwację i przeglądy
- W zespole odcinającym został zamontowany osadnik zanieczyszczeń, zatem nie trzeba stosować oddzielnego osadnika
- Nie można montować w pomieszczeniach, które mogą ulec zalaniu
- Miejsce montażu musi być wolne od mrozu i dobrze przewietrzane
- Przewidzieć przewód odpływowy o wystarczającej pojemności



Zastosowanie i typ montażu odpowiadają DIN EN 1717 / typ montażu 2

7.2 Instrukcja montażu

- Dokładnie przepłukać przewód rurowy.
- Zamontować oddzielnik systemowy
 - Montaż w poziomym przewodzie rurowym z przyłączem spustowym skierowanym w dół
 - Uważać na kierunek przepływu (kierunek strzałki) o w stanie wolnym od naprężeń i momentów zginających
 - Za oddzielnikiem systemowym przewidzieć odcinek

- uspokajający o długości 5xDN
- Podłączyć przewód spustowy do przyłącza

- spustowego (rura z tworzywa sztucznego HT 50)
4. Urządzenie jest gotowe do pracy

8. Utrzymywanie w dobrym stanie



Zalecamy zawarcie umowy konserwacyjnej z odpowiednią firmą instalacyjną



Utrzymywanie oddzielnicy systemowych w stanie sprawności może być przeprowadzane wyłącznie przez autoryzowany personel specjalistyczny!

8.1 Inspekcja



- Okres: co 6 miesięcy (w zależności od panujących na miejscu warunków)
- Kontrola przeprowadzana przez firmę instalacyjną
- Przegląd przy użyciu przyrządu kontrolnego i zestawu do konserwacji (zob. akcesoria)

8.1.1 Działanie zaworu spustowego



Kontrola działania za pomocą przyrządu kontrolnego TKA295 lub TK295

1. Sposób postępowania zgodnie z instrukcją obsługi przyrządu kontrolnego TKA295 lub TK295



- Szybka kontrola działania zaworu spustowego:
- Zredukować ciśnienie wstępne
 - Jeśli zawór spustowy się otwiera (tzn. kapie), to wskazuje to na prawidłowe działanie

8.1.2 Działanie zaworu przeciwwrotnego na wyjściu



Kontrola działania za pomocą przyrządu kontrolnego TKA295 lub TK295

1. Sposób postępowania zgodnie z instrukcją obsługi przyrządu kontrolnego TKA295 lub TK295

8.2 Konserwacja



Zalecamy zawarcie umowy konserwacyjnej z odpowiednią firmą instalacyjną

Zgodnie z DIN EN 1717 konieczna jest regularna konserwacja.



Okres: raz w roku Przeprowadzenie przez firmę instalacyjną

8.2.1 Wkład kartuszowy

1. Zamknąć armaturę odcinającą po stronie wlotowej
2. Dokonać redukcji ciśnienia po stronie wyjściowej (np. przez kurek wodny).
3. Zamknąć armaturę odcinającą po stronie wylotowej

5. Odkręcić pokrywę

6. Wyjąć wkład kartuszowy z pierścieniem rowkowanym i wymienić



- Nie rozkładać na części wkładu kartuszowego!

7. Montaż w odwrotnej kolejności

o Wcisnąć kartusz aż do zakleszczenia

8. Sprawdzić działanie (zob. rozdział Przegląd)

8.2.2 Zawór przeciwwrotny

1. Zamknąć armaturę odcinającą po stronie wlotowej

2. Dokonać redukcji ciśnienia po stronie wyjściowej (np. przez kurek wodny).

3. Zamknąć armaturę odcinającą po stronie wylotowej

4. Odkręcić zawr kulowy

5. Odkręcić pokrywę

6. Wymienić zawór przeciwwrotny

Podczas demontażu układ uniemożliwiający przepływ zwrotny ulega zniszczeniu.

7. Sprawdzić działanie (zob. rozdział Przegląd)

8.3 Czyszczenie



- Kontrola przeprowadzana przez firmę instalacyjną
- Przeprowadzane przez eksploatującego

W razie potrzeby można przeczyszczyć wkład kartuszowy.



Do czyszczenia części z tworzywa sztucznego nie używać środków do czyszczenia, zawierających rozpuszczalniki i alkoholu!



Żadne środki czyszczące nie powinny dostać się do środowiska naturalnego lub kanalizacji!

1. Zamknąć armaturę odcinającą po stronie wlotowej

2. Dokonać redukcji ciśnienia po stronie wyjściowej (np. przez kurek wodny).

3. Zamknąć armaturę odcinającą po stronie wylotowej

4. Odkręcić zawr kulowy

5. Odkręcić pokrywę

6. Wyjąć wkład kartuszowy z pierścieniem rowkowanym i oczyścić



- Nie rozkładać na części wkładu kartuszowego!

4. Odkręcić zawr kulowy

7. Montaż w odwrotnej kolejności
 - o Wcisnąć kartusz aż do zakleszczenia
8. Sprawdzić działanie (zob. rozdział Przegląd)

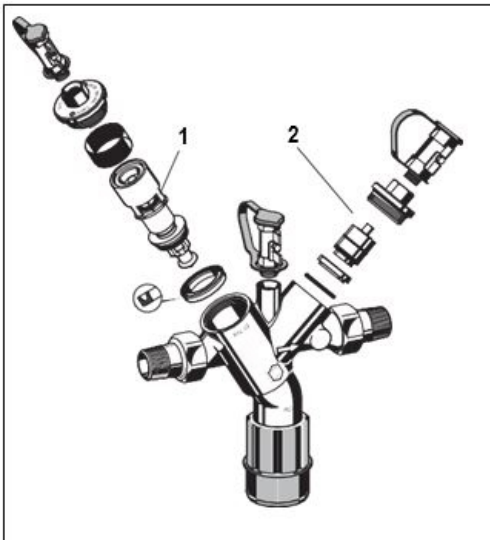
9. Usuwanie

- Korpus ze stali szlachetnej
- Wkład kartuszowy z wysokiej jakości tworzywa sztucznego
- Zawory zwrotne z wysokogatunkowego tworzywa sztucznego lub stali szlachetnej
- Zawory kulowe ze stali szlachetnej
- Elementy uszczelniające z NBR i EPDM
- Przyłącze spustowe z wysokogatunkowego tworzywa sztucznego

10. Zakłócenia / poszukiwanie usterek

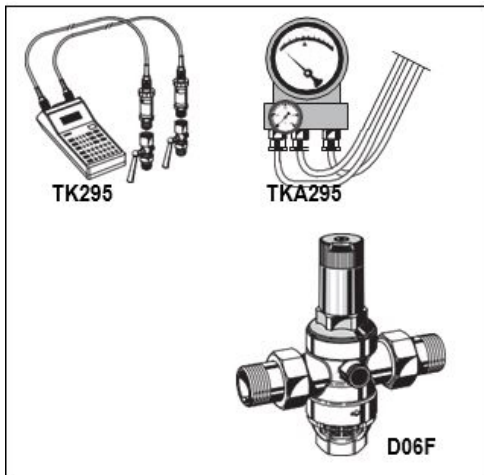
Usterka	Przyczyna	Usuwanie
Zawór spustowy otwiera bez wyraźnej przyczyny	Uderzenie ciśnienia w sieci wodnej	Zainstalować przed izolatorem reduktor ciśnienia
	Zmienne ciśnienie wstępne	Zainstalować przed izolatorem reduktor ciśnienia
	Wkład kartuszowy jest zabrudzony	Wymontować i oczyścić wkład kartuszowy
Zawór spustowy nie zamyka	Osad przy gnieździe zaworu	Wymontować i oczyścić lub wymienić wkład kartuszowy
	Uszkodzony pierścień typu O-ring	Wymontować i wymienić wkład kartuszowy
	Nieszczelny zawór spustowy	Wymontować i oczyścić lub wymienić wkład kartuszowy
Zbyt mały przepływ	Osadnik zanieczyszczeń po stronie wejścia jest zatkany	Wymontować i oczyścić osadnik zanieczyszczeń

11. Części zamienne



- | | | |
|---|-----------------------------|-------------|
| 1 | Wkład kartuszowy 1/2" - 1" | KE295I-1/2 |
| | 1 1/4" - 2" | KE295I-11/4 |
| 2 | Wkład zaworu 1/2" - 1" | RV295I-1/2 |
| | przeciwzrotnego 1 1/4" - 2" | RV295I-11/4 |

12. Wyposażenie dodatkowe



D06F Reduktor ciśnienia

tor ciśnienia z izolacją akustyczną i skalą nastawczą Ciśnienie dolotowe maks. 16 bar z przezroczystą obudową filtra, 25 bar z mosiężną obudową filtra, ciśnienie wylotowe 1,5 ÷ 6 barA = przezroczysta obudowa filtra do 40°C / 16 barB = mosiężna obudowa filtra do 70°C / 25 bar

TK295 Zestaw testowy

Elektroniczny przyrząd pomiarowy z cyfrowym wyświetlaczem, zasilany z baterii. Z futerałem i akcesoriami, idealny do przeprowadzania przeglądów i konserwacji zespołów odcinających BA.

TKA295 Zestaw testowy

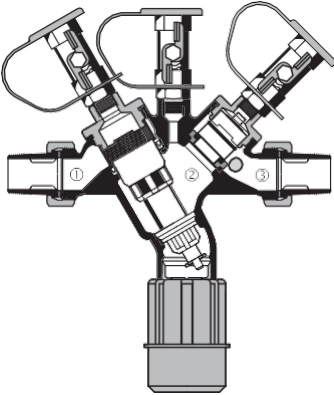
Analogowy przyrząd pomiarowy z cyfrowym wyświetlaczem różnicy ciśnień. Z futerałem i akcesoriami, idealny do przeprowadzania przeglądów i konserwacji zespołów odcinających BA.



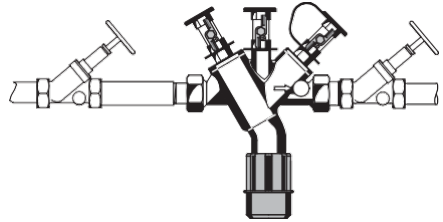
Ademco 1 GmbH
Hardhofweg 40
74821 Mosbach
Phone: +49 1801 466 388
info.de@resideo.com
homecomfort.resideo.com

@2020 Resideo Technologies, Inc. All rights reserved. This product is manufactured by Resideo Technologies, Inc and its affiliates.

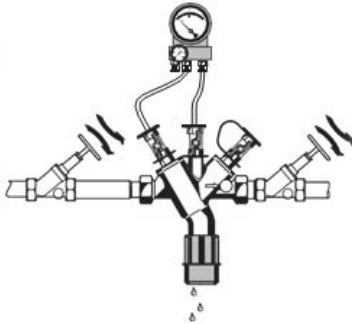
2.



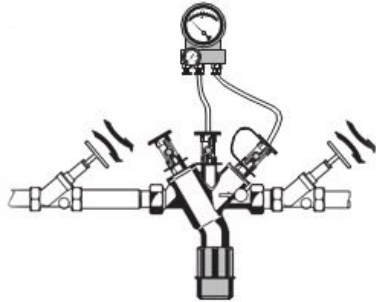
7.2



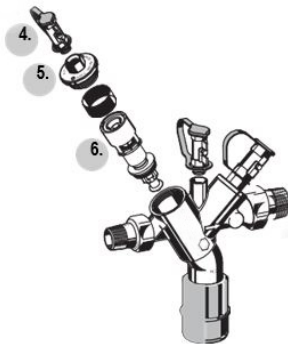
8.1.1



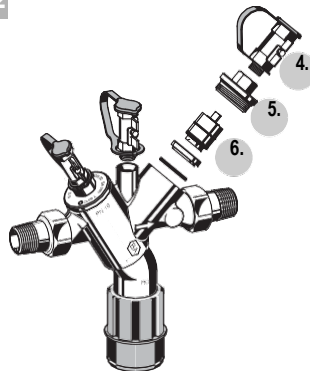
8.1.2



8.2.1 + 8.3



8.2.2



1. Sicherheitshinweise	2
2. Funktionsbeschreibung	2
3. Verwendung	2
4. Technische Daten	2
5. Lieferumfang	2
6. Varianten	2
7. Montage	2
8. Instandhaltung	3
9. Entsorgung	4
10. Störungen / Fehlersuche	4
11. Ersatzteile	5
12. Zubehör	5

1. Safety Guidelines	6
2. Functional description	6
3. Application	6
4. Technical data	6
5. Scope of delivery	6
6. Options	6
7. Assembly	6
8. Maintenance	7
9. Cleaning	7
10. Disposal	8
11. Troubleshooting	8
12. Spare Parts	9

1. Consignes de sécurité	10
2. Description fonctionnelle	10
3. Mise en oeuvre	10
4. Caractéristiques	10
5. Contenu de la livraison	10
6. Variantes	10
7. Montage	10
8. Maintenance	11
9. Matériel en fin de vie	12
10. Défaut / recherche de panne	12
11. Pièces de rechange	13
12. Accessoires	13

1. WskazÓwki bezpieczeŃstwa	14
2. Opis funkcji	14
3. Zastosowanie	14
4. Dane techniczne	14
5. Zakres dostawy	14
6. Warianty	14
7. Montaż	14
8. Utrzymywanie w dobrym stanie	15
9. Usuwanie	16
10. ZakłÓcenia / poszukiwanie usterek	16
11. CzłÓci zamienne	17
12. WyposaŃenie dodatkowe	17