

**ELIZ**<sup>®</sup>  
**OHŘEVAČE VODY**



**ELEKTRICKÉ PRŮTOKOVÉ  
OHŘÍVAČE VODY**

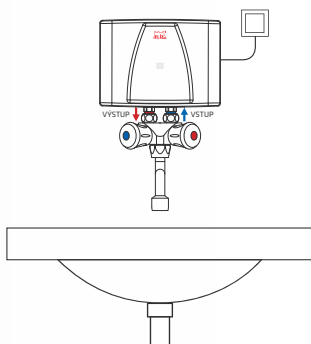
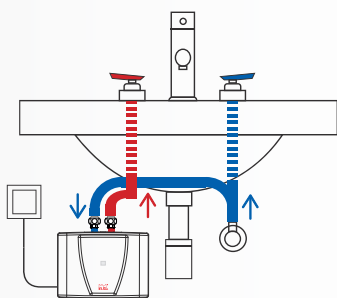
# ELÍZ EHT

## Elektrický průtokový ohřívač vody - tlakový provoz

- Kompaktní model
- Jednoduchá instalace a připojení
- Efektivní zásobování teplou vodou
- Energeticky efektivní - energetická třída A
- Určené pro umyvadlo nebo kuchyňský dřez
- Instalace **pod** nebo **nad** umyvadlo / dřez  
- univerzální 360° instalace a otáčení
- Vzdálenost mezi vývody vody 30 mm
- Kvalitní neizolované ohřívací těleso ze slitiny s dlouhou životností
- Světelná signalizace ohřevu vody
- Tepelná ochrana proti přehřátí
- Omezovač průtoku v balení
- Zapojení pod umyvadlo - na běžnou umyvadlovou vodovodní baterii
- Zapojení nad umyvadlo - instalace na jakoukoliv dřezovou baterii s roztečí vývodů 30 mm, nebo na hadičky



Příklad zapojení:



Model	EHT 3.5	EHT 4.5	EHT 5.5
Jmenovité napětí	230 V, 50 Hz		
Jmenovitý příkon	3,5 kW	4,5 kW	5,5 kW
Vhodnost použití	EHT 3.5	EHT 4.5	EHT 5.5
Umyvadlo	✓ ✓	✓ ✓ ✓	✓ ✓ ✓
Kuchyňský dřez	✓	✓ ✓	✓ ✓ ✓

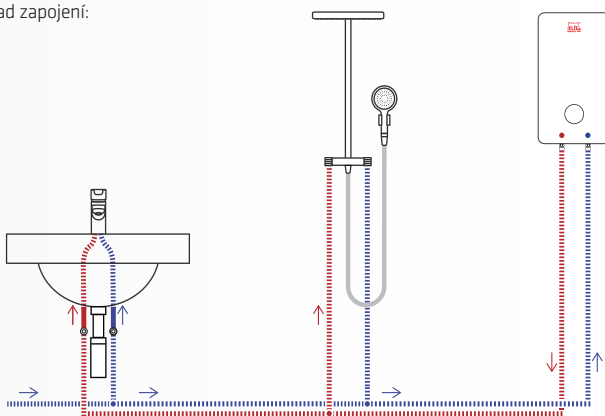
✓ ✓ ✓ maximální vhodnost

## Elektronicky řízený tlakový průtokový ohřivač vody s hydraulickým spínáním

- Rychlý ohřev
- Energeticky efektivní – energetická třída A
- Jednoduchá instalace a elektrické připojení
- Konstantní teplota vody na výstupu z ohřivače (při kolísání vstupní teploty vody a tlaku) - automatické přizpůsobování výkonu
- Podsvícený dotykový LCD displej pro jednoduché a přesné nastavení teploty
- Tlačítko vypnutí a zapnutí ohřivače
- Vysokokvalitní neizolované ohřivací těleso s dlouhou životností
- Dvoustupňová tepelná ochrana proti přehřátí
- Montáž do vodovodního systému, i na víc odběrných míst
- Univerzální montážní šablona pro rychlou instalaci



Příklad zapojení:



Model	ELX 8.5	ELX 12
Jmenovité napětí	3 ~ / PE 400 V AC, 50 Hz	
Jmenovitý příkon	8,5 kW	12 kW
Vhodnost použití	ELX 8.5	ELX 12
Umyvadlo	✓ ✓ ✓	✓ ✓ ✓
Kuchyňský dřez	✓ ✓ ✓	✓ ✓ ✓
Sprcha	✓ ✓	✓ ✓ ✓

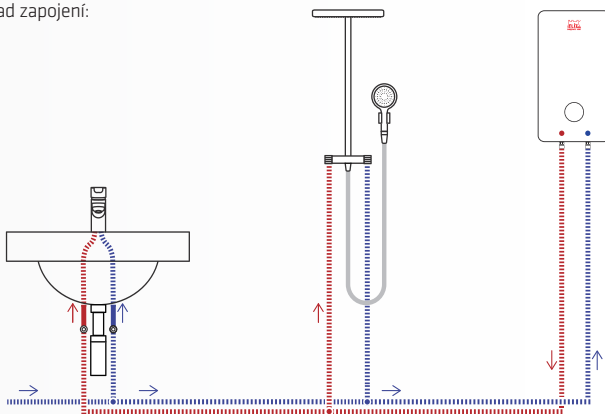
✓ ✓ ✓ maximální vhodnost

## Elektronicky řízený tlakový průtokový ohřivač vody s hydraulickým spínáním

- Rychlý ohřev
- Energeticky efektivní – energetická třída A
- Jednoduchá instalace a elektrické připojení
- Konstantní teplota vody na výstupu z ohřivače (při kolísání vstupní teploty vody a tlaku) - automatické přizpůsobování výkonu
- Podsvícený dotykový LCD displej pro jednoduché a přesné nastavení teploty
- Tlačítko vypnutí a zapnutí ohřivače
- Vysokokvalitní neizolované ohřivací těleso s dlouhou životností
- Dvoustupňová tepelná ochrana proti přehřátí
- Montáž do vodovodního systému, i na víc odběrných míst
- Univerzální montážní šablona pro rychlou instalaci



Příklad zapojení:



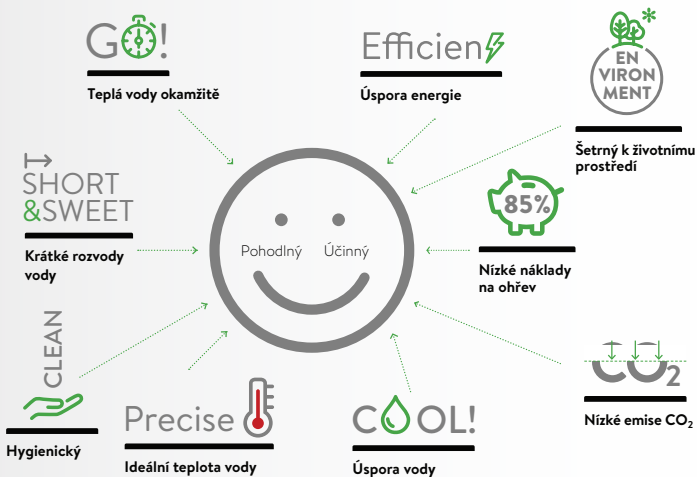
Model	ELX 18	ELX 21	ELX 24
Jmenovité napětí	3 ~ / PE 400 V AC, 50 Hz		
Jmenovitý příkon	18 kW	21 kW	24 kW
<b>Vhodnost použití</b>	<b>ELX 18</b>	<b>ELX 21</b>	<b>ELX 24</b>
Umyvadlo / kuchyňský dřez	✓ ✓ ✓	✓ ✓ ✓	✓ ✓ ✓
Sprcha	✓ ✓ ✓	✓ ✓ ✓	✓ ✓ ✓
Vana	✓ ✓ ✓	✓ ✓ ✓	✓ ✓ ✓

✓ ✓ ✓ maximální vhodnost

# TECHNICKÉ PARAMETRY

Typ	EHT 3.5	EHT 4.5	EHT 5.5	ELX 8.5	ELX 12	ELX 18	ELX 21	ELX 24	
Příkon	kW	3,5	4,5	5,5	8,5	12	18	21	24
Třída energetické účinnosti		A	A	A	A	A	A	A	A
Roční spotřeba elektrické energie	kWh/rok	461	461	461	468	469	476	476	476
Jmenovité napětí	V	230	230	230	3 x 400	3 x 400	3 x 400	3 x 400	3 x 400
Frekvence	Hz	50	50	50	50	50	50	50	50
Jištění	A	16	20	25	3 x 16	3 x 20	3 x 25	3 x 32	3 x 35
Elektrické krytí IP		IP 25	IP 25	IP 25	IP 24	IP 24	IP 24	IP 24	IP 24
Třída ochrany		I	I	I	I	I	I	I	I
Minimální průřez vodičů napájecího kabelu	mm <sup>2</sup>	3 x 1,5	3 x 2,5	3 x 2,5	5C 2.5 mm <sup>2</sup>			5C 4 mm <sup>2</sup>	
Připojení vody		G 3/8"	G 3/8"	G 3/8"	G 1/2"	G 1/2"	G 1/2"	G 1/2"	G 1/2"
Max. povolený pracovní tlak vody	MPa	1,0	1,0	1,0	0,8	0,8	0,8	0,8	0,8
Minimální pracovní tlak vody	MPa	0,1	0,1	0,1	0,1	0,1	0,1	0,1	0,1
Průtok teplé vody ( $\Delta t = 25\text{ }^{\circ}\text{C}$ )	l/min	2,0	2,6	3,1	4,8	6,8	10,2	11,9	13,6
Průtok teplé vody ( $\Delta t = 35\text{ }^{\circ}\text{C}$ )	l/min	1,3	1,8	2,3	3,4	4,8	7,2	8,5	9,7
Rozměry ohříváče: v / š / h	mm	135 x 186 x 87			350 x 200 x 120			477 x 257 x 125	
Hmotnost (bez naplnění vodou)	kg	1,5	1,5	1,5	2,7	2,7	4,2	4,2	4,2

$\Delta t = 25\text{ }^{\circ}\text{C} / \Delta t = 25\text{ }^{\circ}\text{C}$  - zvýšení teploty vody o  $25\text{ }^{\circ}\text{C} / 35\text{ }^{\circ}\text{C}$ , při teplotě vstupní vody  $15\text{ }^{\circ}\text{C}$



## Výrobce:

ELÍZ - ohrievače vody s.r.o.

Technická 7

821 04 Bratislava

Slovensko

[www.eliz.cz](http://www.eliz.cz)

## Prodejce:

razítko prodejny: