

Wilo-Port 800



de Einbau- und Betriebsanleitung
en Installation and operating instructions
fr Notice de montage et de mise en service
es Instrucciones de instalación y funcionamiento
no Monterings- og driftsveiledning
sv Monterings- och skötselansvisning
fi Asennus- ja käyttöohje
hr Upute za ugradnju i uporabu

sr Uputstvo za ugradnju i upotrebu
sl Navodila za vgradnjo in obratovanje
hu Beépítési és üzemeltetési utasítás
pl Instrukcja montażu i obsługi
cs Návod k montáži a obsluze
sk Návod na montáž a obsluhu
ro Instrucțiuni de montaj și exploatare

1.	Úvod	318
1.1.	O tomto dokumentu	318
1.2.	Kvalifikace personálu	318
1.3.	Autorské právo	318
1.4.	Vyhrazení změny	318
1.5.	Záruka	318
2.	Bezpečnost	319
2.1.	Pokyny a bezpečnostní upozornění	319
2.2.	Bezpečnost obecně	320
2.3.	Práce na elektrické soustavě	321
2.4.	Bezpečnostní a hlídací zařízení	321
2.5.	Výbušné prostředí	321
2.6.	Chování během provozu	321
2.7.	Akustický tlak	321
2.8.	Aplikované normy a směrnice	322
2.9.	Označení CE	322
3.	Popis výrobku	322
3.1.	Používání v souladu s určením a oblasti použití	322
3.2.	Používání v rozporu s určením a oblasti použití	322
3.3.	Uspořádání	323
3.4.	Popis funkce	323
3.5.	Materiály	324
3.6.	Technické údaje	324
3.7.	Typový klíč	324
3.8.	Rozměry	325
3.9.	Obsah dodávky	325
3.10.	Příslušenství	325
4.	Přeprava a skladování	326
4.1.	Dodání	326
4.2.	Přeprava	326
4.3.	Skladování	326
5.	Instalace	326
5.1.	Způsoby instalace	327
5.2.	Montáž	327
5.3.	Elektrické připojení	338
6.	Uvedení do provozu	338
6.1.	Uvedení do provozu	339
6.2.	Chování během provozu	339
7.	Odstavení z provozu/likvidace	339
7.1.	Dočasné odstavení z provozu	340
7.2.	Definitivní odstavení z provozu pro údržbářské práce	340
7.3.	Likvidace	340
8.	Údržba	341
9.	Poruchy, příčiny a jejich odstraňování	341
10.	Příloha	342
10.1.	Náhradní díly	342

1. Úvod

1.1. O tomto dokumentu

Jazykem originálního návodu k obsluze je němčina. Všechny ostatní jazyky tohoto návodu jsou překladem originálního návodu k obsluze. Návod je členěn na jednotlivé kapitoly, které jsou uvedeny v obsahu. Každá kapitola má nadpis, z něhož poznáte, co je v této kapitole popsáno.

Kopie ES prohlášení o shodě je součástí tohoto návodu k obsluze. V případě provedení s námi neodsouhlasené technické úpravy na konstrukčních typech v něm uvedených, ztrácí toto prohlášení svou platnost.

1.2. Kvalifikace personálu

Veškerý personál pracující na čerpací šachtě, příp. s čerpací šachtou, musí být pro tyto práce kvalifikován, např. práce na elektrické soustavě musí být prováděny kvalifikovaným elektrikářem. Veškerý personál musí být plnoletý.

Jako základ musí být s ohledem na personál provádějící obsluhu a údržbu uplatňovány také národní předpisy úrazové prevence.

Musí být zajištěno, že si personál pokyny v této příručce pro provoz a údržbu přečetl a porozuměl jim. Popřípadě je nutno tuto příručku v požadovaném jazyce dodatečně u výrobce objednat.

Tato čerpací šachta není určena k tomu, aby ji používaly osoby (včetně dětí) s omezenými fyzickými, smyslovými nebo duševními schopnostmi nebo osoby s nedostatečnými zkušenostmi a/nebo vědomostmi, ledaže jsou pod dozorem osoby zodpovědné za jejich bezpečnost a od ní obdrží instrukce, jak s čerpací šachtou zacházet. Děti musí být pod dozorem, aby bylo zaručeno, že si nehrají s čerpací šachtou.

1.3. Autorské právo

Autorské právo ohledně této příručky pro provoz a údržbu zůstává zachováno výrobcí. Tato příručka pro provoz a údržbu je určena personálu provádějícímu montáž, obsluhu a údržbu. Obsahuje technické předpisy a výkresy, které nesmí být úplně ani částečně kopírovány, distribuovány nebo neoprávněně používány za účelem hospodářské soutěže či sděleny třetím osobám. Použité obrázky se mohou od originálu odchylovat a slouží pouze k ilustračnímu znázornění šachty.

1.4. Vyhrazení změny

Výrobce si vyhrazuje veškeré právo na provedení technických úprav zařízení a/nebo částí zařízení. Tato příručka pro provoz a údržbu se vztahuje na čerpací šachtu uvedenou na titulní stránce.

1.5. Záruka

Všeobecně ohledně záruky platí údaje podle aktuálních Všeobecných obchodních podmínek („Allgemeine Geschäftsbedingungen (AGB)“). Naleznete je na stránce:

www.wilo.com/legal

Odchyly od nich musí být sjednány smluvním způsobem a pak se musí projednat přednostně.

1.5.1. Obecně

Výrobce se zavazuje odstranit každou vadu jím prodaných šachet, pokud platí jeden nebo více z následujících bodů:

- nedostatek kvality materiálu, výroby a/nebo konstrukce
- vady byly výrobcí písemně nahlášeny v ujednané době ručení
- čerpací šachta byla používána výhradně za dodržení stanovených podmínek použití

1.5.2. Doba ručení

Doba ručení je stanovena ve Všeobecných obchodních podmínkách („Allgemeine Geschäftsbedingungen (AGB)“).

Odchyly od těchto podmínek musí být smluvně sepsány!

1.5.3. Náhradní díly, nastavby a přestavby

Pro opravy, výměnu, nastavby a přestavby se smí používat pouze originální náhradní díly výrobce. Svévolné nastavby a přestavby nebo použití neoriginálních dílů může vést k těžkým škodám na čerpací šachtě a/nebo těžkému zranění osob.

1.5.4. Údržba

Předepsané údržbářské práce a revize musí být prováděny pravidelně. Tyto práce smí být prováděny pouze vyškolenými, kvalifikovanými a autorizovanými osobami.

1.5.5. Škody na výrobku

Škody a poruchy, které ohrožují bezpečnost, musí být okamžitě a odborně odstraněny k tomu vyškoleným personálem. Čerpací šachta se smí provozovat pouze v technicky bezvadném stavu. Opravy by měl zásadně provádět pouze zákaznický servis Wilo!

1.5.6. Výluka ručení

Ručení za škody na čerpací šachtě je vyloučeno, pokud platí jeden nebo několik z následujících bodů:

- nedostatečné dimenzování výrobku ze strany výrobce z důvodu nedostatečných a/nebo nesprávných údajů ze strany provozovatele, příp. objednatele
- nedodržení bezpečnostních pokynů a pracovních instrukcí podle této příručky pro provoz a údržbu
- použití v rozporu s určením
- neodborné skladování a přeprava
- předpisům neodpovídající montáž/demontáž
- nedostačující údržba
- neodborná oprava
- nevhodný základ stavby, resp. stavební práce
- chemické, elektrochemické a elektrické vlivy
- opotřebení

Z ručení výrobce je tudíž vyloučeno také jakékoli ručení za poškození osob, věcí a/nebo majetku.

2. Bezpečnost

V této kapitole jsou uvedeny všechny obecně platící bezpečnostní a technické pokyny. Kromě toho jsou v každé další kapitole uvedeny specifické bezpečnostní a technické pokyny. Během jednotlivých fází života čerpací šachty (instalace, provoz, údržba, přeprava atd.) musí být respektovány a dodržovány všechny pokyny a upozornění! Je na provozovateli zajistit, aby veškerý personál tato upozornění a pokyny dodržoval.

2.1. Pokyny a bezpečnostní upozornění

V této příručce jsou používány pokyny a bezpečnostní upozornění týkající se věcných škod a poškození osob. Aby byly pro personál jednoznačně označeny, jsou pokyny a bezpečnostní upozornění rozlišeny následovně:

- Pokyny jsou vyobrazeny „tučně“ a vztahují se přímo k předchozímu textu nebo odstavci.
- Bezpečnostní pokyny jsou vyobrazeny s mírným „odsazením a tučně“ a jsou vždy uvozeny signálním slovem.
 - **Nebezpečí**
Může dojít k nejzávažnějším zraněním osob či k jejich usmrcení!
 - **Výstraha**
Může dojít k nejzávažnějším zraněním osob!
 - **Varování**
Může dojít ke zranění osob!

- **Varování** (upozornění bez symbolu)
Může dojít k významným věcným škodám, není vyloučena totální škoda!
- Bezpečnostní pokyny upozorňující na poškození osob jsou vyobrazeny černě a vždy s bezpečnostní značkou. Jako bezpečnostní značky se používají výstražné, zákazové nebo příkazové značky.
Příklad:



Výstražný symbol: Všeobecné nebezpečí



Výstražný symbol, např. elektrický proud



Zákazový symbol, např. Vstup zakázán!



Příkazový symbol, např. Noste ochrannou výbavu

Použité značky pro bezpečnostní symboly odpovídají obecně platným směrnícím a předpisům, např. DIN, ANSI.

- Bezpečnostní pokyny upozorňující pouze na věcné škody jsou vyobrazeny šedivě a bez bezpečnostní značky.

2.2. Bezpečnost obecně

- Při montáži čerpací šachty, resp. při její demontáži nesmí pracovat jedna osoba sama. Musí být vždy přítomna druhá osoba.
- Při práci uvnitř šachty musí být zajištěno dostatečné větrání.
- Veškeré práce (montáž, demontáž, údržba, instalace) se smějí provádět pouze bez namontovaného čerpadla.
- Obsluha musí jakoukoli poruchu nebo nepravdivost ihned nahlásit odpovědné osobě. Nastanou-li vady ohrožující bezpečnost, musí obsluha zařízení okamžitě odstavit z provozu. Patří k tomu:
 - únava materiálu tělesa šachty
 - selhání zabudovaných bezpečnostních a/nebo hlídacích zařízení
 - poškození elektrických zařízení, kabelů a izolací.
- Při svařovacích pracích a/nebo pracích s elektrickými přístroji musíte zajistit, že nehrozí nebezpečí výbuchu.
- Zásadně se smějí používat pouze takové vázací prostředky, které jsou rovněž jako takové zákonem stanovené a povolené.
- Závěsná zařízení se musí přizpůsobit daným podmínkám (povětří, zahákovací zařízení, břemeno atd.) a pečlivě uschovávat.
- Mobilní pracovní prostředky na zvedání břemen se musí používat tak, aby během nasazení byla zajištěna jejich stabilita.
- Během nasazení mobilních pracovních prostředků na zvedání nevedených břemen je nutno provést nezbytná opatření proti převrácení, posunutí, sklouznutí atd.
- Je nutno provést opatření, aby se pod visícími břemeny nemohly zdržovat žádné osoby. Navíc je zakázáno, pohybovat visící břemena nad pracovišti, na nichž se zdržují osoby.
- Při použití mobilních pracovních prostředků na zvedání břemen musí být v případě potřeby (např. při omezeném přehledu) k dispozici druhá osoba, která zajišťuje koordinaci.
- Zvednuté břemeno musí být přepravováno takovým způsobem, aby při výpadku energie nebyl nikdo zraněn. Navíc se takové práce na volném prostranství musí přerušit, když se povětrnostní podmínky zhorší.

- Nářadí a jiné předměty se musí ukládat pouze na určených místech, aby byla zaručena bezpečná obsluha.

Tyto pokyny musí být striktně dodržovány. Při jejich nerespektování může dojít k poškození osob a/nebo závažným věcným škodám.

2.3. Práce na elektrické soustavě



OHROŽENÍ elektrickým proudem!

Důsledkem neodborného zacházení s elektřinou hrozí nebezpečí života! Tyto práce smí provádět pouze kvalifikovaný elektrikář.

K odčerpání nahromaděné odpadní vody se musí zabudovat čerpadlo. To lze provozovat na jednofázový či trojfázový střídavý proud. Přitom musejí být dodržovány platné národní směrnice, normy a předpisy (např. VDE 0100) a předpisy místního energetického závodu.

Pracovník obsluhy musí být poučen o přívodu elektřiny do čerpadla a o možnostech jeho vypínání.

Při připojování se řiďte příručkou pro provoz a údržbu zabudovaného čerpadla.

Zabudované čerpadlo musí být zásadně uzemněno!

2.4. Bezpečnostní a hlídací zařízení

Čerpací šachta slouží k jímání odpadní vody obsahující fekálie, která se odčerpává pomocí ponorného motorového čerpadla. V případě chybné funkce zařízení se může nahromaděná voda vzedmout zpět až do nátoku.

Pro zajištění provozní bezpečnosti doporučujeme vždy použití alarmu vysoké vody. To signalizuje poruchu, když je hladina vody v čerpací šachtě příliš vysoká. Pro zvýšenou spolehlivost by tato signalizace měla probíhat přes síť GSM. Zaručuje to odpovídající reakční čas servisního personálu.

2.5. Výbušné prostředí

Při čerpání odpadní vody obsahující fekálie může ve sběrné nádrži docházet k hromadění plynu. Podle místních směrnic a norem se může stát, že bude muset být čerpací šachta deklarována jako zóna ohrožená výbuchem.



NEBEZPEČÍ vzniku výbušného prostředí!

Definice zóny ohrožené výbuchem náleží provozovateli ve smyslu místních směrnic. Bude-li zóna ohrožená výbuchem definována, musí mít všechny komponenty odpovídající osvědčení.

2.6. Chování během provozu

Během provozu se nesmí v čerpací šachtě zdržovat žádné osoby a šachta musí být zcela uzavřená.

Řízení i regulace hladiny pro automatický provoz musí bezvadně fungovat.

Musí být dodržovány a předpisy platné na místě instalace pro provoz čerpacích stanic odpadní vody. Veškerý personál odpovídá za dodržování předpisů.

2.7. Akustický tlak

Čerpací šachta sama o sobě nevydává žádné zvuky. Skutečný akustický tlak zařízení ovšem závisí na více faktorech, např. zabudované čerpadlo, hloubka instalace, upevnění příslušenství a potrubí, provozní bod a mnoho dalšího.

Proto doporučujeme, aby provozovatel provedl dodatečné měření, když zařízení pracuje ve svém provozním bodě a za všech provozních podmínek.

**VAROVÁNÍ: Noste chrániče sluchu!**

Podle platných zákonů a předpisů je nošení chrániče sluchu povinné od akustického tlaku 85 dB (A)! Je na provozovateli zajistit, aby toto bylo dodržováno!

2.8. Aplikované normy a směrnice

Čerpací šachta podléhá různým evropským směrnicím a harmonizovaným normám. Přesné údaje o tom naleznete v ES prohlášení o shodě.

Kromě toho se jako základ použití, montáže a demontáže šachty předpokládají různé národní předpisy.

2.9. Označení CE

Označení CE se nachází na typovém štítku.

3. Popis výrobku

Čerpací šachta je vyrobena s maximální pečlivostí a podléhá neustálým kontrolám kvality. Při správné instalaci a údržbě je zajištěn bezporuchový provoz.

3.1. Používání v souladu s určením a oblasti použití**NEBEZPEČÍ vzniku výbušného prostředí!**

Odpadní voda s obsahem fekálií může vést ve sběrné nádrži k hromadění plynů, které se mohou v důsledku neodborné instalace a obsluhy vznítit.

Při použití zařízení pro odpadní vodu obsahující fekálie je třeba prověřit místní směrnice a předpisy ohledně ochrany před výbuchem a dodržet je.

**NEBEZPEČÍ v důsledku výbušných médií!**

Jímání výbušných médií (např. benzínu, kerosínu atd.) je přísně zakázáno. Čerpací šachta není koncipována pro tato média!

Wilo-Port 800 slouží v kombinaci s ponorným motorovým čerpadlem jako čerpací stanice jak pro odpadní vodu obsahující fekálie, tak i bez obsahu fekálií v domovní oblasti. Používá se pro odvádění odpadních vod z odpadů v budovách a pozemcích pod hladinou zpětného vzduší, kde odpadní voda nemůže odtékat přirozeným samospádem do veřejné kanalizační sítě.

K používání v souladu s účelem patří i dodržování tohoto návodu. Jakékoli jiné použití jdoucí nad tento rámeček je považováno za použití v rozporu s určeným účelem.

3.2. Používání v rozporu s určením a oblasti použití**VÝSTRAHA před úrazy!**

Vzhledem k použitým materiálům není čerpací šachta vhodná k čerpání pitné vody!

- V případě kontaktu s odpadní vodou hrozí nebezpečí poškození zdraví.
- Nepoužívejte čerpací šachtu uvnitř budov.

VAROVÁNÍ!

Vpouštění nepřipustných látek může vést k poškození čerpací šachty.

- Nikdy do zařízení nepouštějte pevné látky, vláknité materiály, dehet, písek, cement, popel, hrubý papír, papírové kapesníky, lepenku, suť, odpadky, odpady z jatek, tuky ani oleje!
- Pro odpadní vodu obsahující tuky je nutné použít odlučovač tuků!
- Nepřípustné způsoby provozování a přetěžování budou mít za následek poškození čerpací šachty.
- Maximální možné přiváděné množství musí být vždy menší, než je čerpací výkon zabudovaného čerpadla v příslušném provozním bodu.

Nesměji se tam dostat tato média:

- odpadní voda z odvodňovacích předmětů, které leží nad hladinou zpětného vzduť a mohou být odvodněny volným pádem (dle EN 12056-1)
- výbušná a jinak škodlivá média, např. pevné látky, suť, popel, odpadky, sklo, písek, sádra, cement, vápno, malta, vláknité materiály, textil, papírové kapesníky, pleny, lepenka, hrubý papír, umělé pryskyřice, dehet, odpady z kuchyní, tuky, oleje, odpady z jatek, kafilerii a chovu zvířat (kejda apod.)
- jedovatá, agresivní a korozivní média, např. těžké kovy, biocidy, pesticidy, kyseliny, louhy, soli, čisticí, dezinfekční, mycí a prací prostředky v nadměrných dávkách a silně pěnové, voda z bazénů (v Německu podle normy DIN 1986-3).

3.3. Uspořádání**Obr. 1: Přehled**

1	Čerpací šachta	9	Přípojka nátoky
2	Trubka výtlačku	10	Odvětrávací / kabelové trubky
3	Kulová zpětná klapka	11	Čerpadlo
4	Nadhladinová spojka	12	Hladinová regulace
5	Uzavírací armatura	13	Oka pro zdvihací prostředky
6	Přípojka výtlačku	14	Háky k upevnění řetězu
7	Zdvihací prostředek (řetěz)	15	Šachetní poklop
8	Traverza		

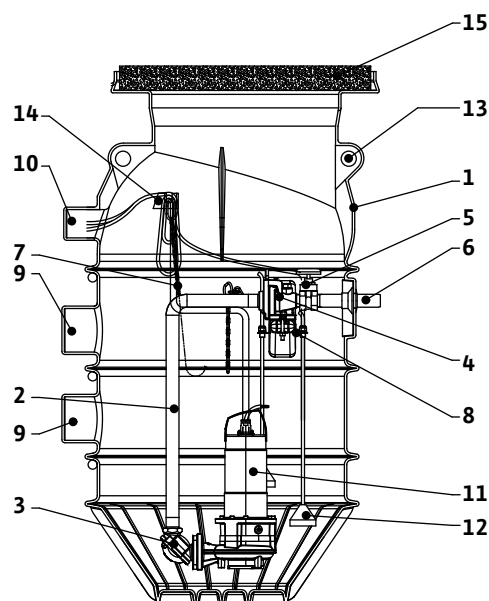
Wilo-Port 800 je čerpací šachta s masivním žebrovaním pro vertikální podúrovňovou instalaci mimo budovy.

Čerpací šachta má tři přípojky nátoky a jedno přípojovací hrdlo pro odvětrávací / kabelové trubky. Sériově je čerpací šachta připravena svým interním potrubím k připojení čerpadla s mělnicím zařízením. Pro použití jako čerpací stanice je zapotřebí další příslušenství.

3.4. Popis funkce

Čerpací šachta pracuje společně s ponorným motorovým čerpadlem a regulací hladiny plně automaticky. Odpadní voda přitékající přes přípojku nátoky (pol. 3) je nejprve jímána v čerpací šachtě. Stoupne-li nahromaděná odpadní voda nad spínací hladinu, zapne se ponorné motorové čerpadlo. Ponorné motorové čerpadlo pak čerpá odpadní vodu přes trubku výtlačku do výtlačného potrubí zákazníka. Hladina vody v čerpací šachtě klesá. Řízení vypne ponorné motorové čerpadlo po nastavené době nebo po dosažení vypínací hladiny (závisí na použitém signálním čidle).

Kulová zpětná klapka ve výtlačném potrubí brání zpětnému proudění odpadní vody z výtlačného potrubí zákazníka.

Obr. 1

3.5. Materiály

- Čerpací šachta: PE
- Kulová zpětná klapka: šedá litina
- Potrubí: nerezová ocel
- Nadhladinová spojka: šedá litina
- Uzavírací šoupátko: červený bronz

3.6. Technické údaje

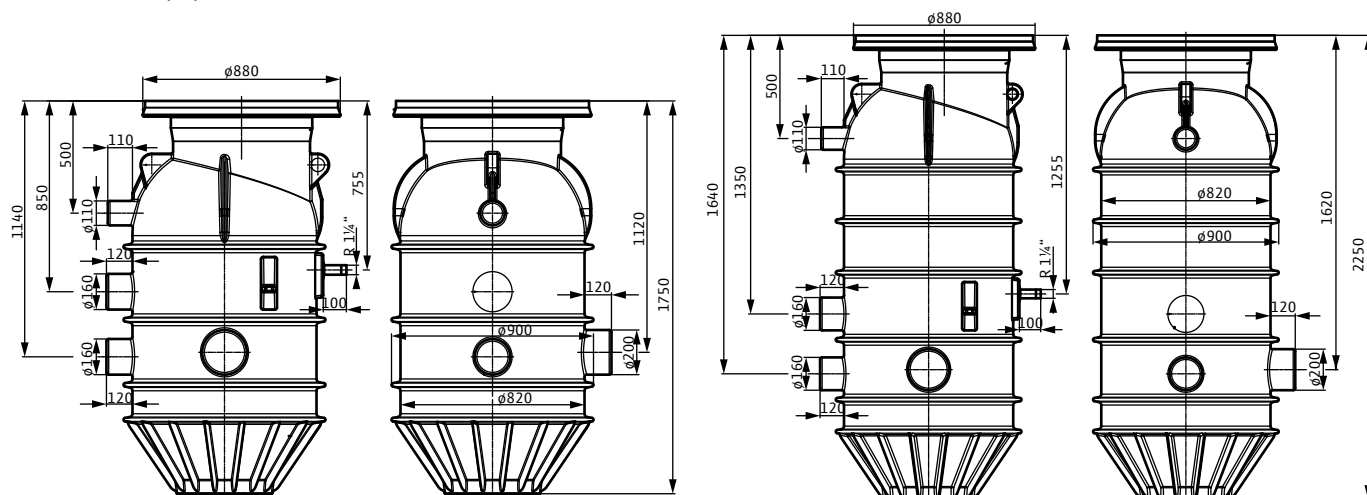
Popis	Hodnota	Poznámka
Max. přípustný tlak ve výtlačném potrubí:	10 bar	
Přípojka výtlačného potrubí:	R 1¼ (DN 32)	nerezová ocel (VA) se závitem
Přípojka nátoky:	1x DN 200, 2x DN 150	
Odvětrávací přípojka / kabelová průchodka:	1x DN 100	
Max. přípustná okolní teplota:	20 °C	dno v hloubce více než 0,5 m
Max. přípustná hladina podzemní vody:	Horní hrana terénu	
Objem vzduší:	viz datový list/katalog	
Vhodné typy čerpadel:	Rexa CUT Drain MTS 40 Drain MTC 40 Drain MTC 32	
Vhodný poklop šachty:	třída A15, B125 nebo D400	Respektujte oblast použití dle EN 124!

3.7. Typový klíč

Příklad: Wilo-Port 800.1-2250-03B	
Port	Skupina výrobků: Čerpací šachta
800	Jmenovitý průměr šachty v mm
1	1 = šachta pro jednoduché čerpadlo 2 = šachta pro zdvojené čerpadlo
2250	Monolitická výška šachty bez poklopu v mm
03	Přípojka výtlačku DN 32
B	Potrubí pro typ čerpadla: B = Rexa CUT, Drain MTS 40, Drain MTC 40, Drain MTC 32F39 C = Drain MTC 32F49, Drain MTC 32F55

3.8. Rozměry

Obr. 2: Rozměrový výkres



Výškové údaje se navyšují o část vyčnívající nahoru podle typu zvoleného poklopu šachty!

3.9. Obsah dodávky

- Čerpací šachta s kompletním potrubím, obsahuje
 - Trubka výtlačku s nadhladinovou spojkou, kulovou zpětnou klapkou 90° a přípojkou výtlačku
 - Uzavírací armatura
- Traverza
- Řetěz (zdvíhací prostředek pro montáž čerpadla)
- Montážní materiál pro čerpadla
- Návod k montáži a obsluze



UPOZORNĚNÍ:

Pro použití jako čerpací stanice je zapotřebí příslušenství, které se musí objednat zvlášť.

3.10. Příslušenství

- Svěrná šroubení pro připojení ke trubce výtlačku PE
 - Prodlužovací nástavec šachty
 - Poklop šachty ve třídách A15, B125 nebo D400 (dle EN 124)
 - Ovládací klika pro uzavírací armaturu
 - Proplachovací přípojka s přípojkou Storz C
 - Prodloužení proplachovací přípojky
 - Vakuový ventil
 - Regulace hladiny pomocí:
 - Ponorný zvon, volitelně s technologií vhnání perliček vzduchu
 - Snímač hladiny
 - Plovákový spínač
 - Čerpadlo s mělnicím zařízením
 - Spínací přístroj (v závislosti na regulaci hladiny)
 - Ex-oddělovací relé a Zenerova bariéra jako samostatné příslušenství pro připojení plovákového spínače nebo snímače hladiny v prostředích s nebezpečím výbuchu
 - Alarmový spínací přístroj
 - Zábleskové světlo
- Další informace viz katalog.

4. Přeprava a skladování

4.1. Dodání

Zásilku po příchodu ihned zkontrolujte, zda není poškozená a zda je úplná. V případě vad musíte ještě v den příchodu informovat přepravní společnost, resp. výrobce, poněvadž jinak už nelze uplatnit žádné nároky. Případné škody se musí zaznamenat v přepravních listech!

4.2. Přeprava

Při přepravě smíte používat pouze k tomu zamýšlené a povolené závěsné, přepravní a zdvihací prostředky. Musí mít dostatečnou nosnost, aby čerpací šachta mohla být přepravována bezpečně. V případě použití řetězů je nutno je zajistit proti sklouznutí. Personál musí být pro tyto práce kvalifikovaný a musí při pracích dodržovat všechny národní platné bezpečnostní předpisy. Čerpací šachty jsou výrobcem, resp. dodavatelem dodány ve vhodném obalu. Toto balení normálně poškození při přepravě a skladování vylučuje.

4.3. Skladování

Nově dodané šachty jsou upraveny tak, že se dají skladovat nejméně 1 rok. Před dočasným uskladněním se čerpací šachta musí důkladně očistit!

Při skladování dbejte na toto:

- Čerpací šachtu postavte na pevný podklad a zajistěte ji proti spadnutí a sklouznutí. Šachty se skladují vertikálně.



NEBEZPEČÍ následkem převrácení!

Čerpací šachtu nikdy neodstavujte nezajištěnou. Při spadnutí čerpací šachty hrozí nebezpečí zranění!

- Čerpací šachtu musíte skladovat v suché místnosti, chráněné proti mrazu. Doporučujeme teplotu prostředí mezi 5 °C a 25 °C.
- Čerpací šachta nesmí být skladována v prostorách, ve kterých se provádějí svařovací práce, jelikož přitom vznikající plyny, resp. záření mohou poškodit elastomerové části.
- Všechna přípojovací hrdla i šachetní vstup je třeba pevně uzavřít, aby se zabránilo jejich znečištění.
- Příslušenství, jako je čerpadlo a snímače hladiny, musí být demontovány.
- Čerpací šachtu je nutno chránit před přímým slunečním zářením, horkem, prachem a mrazem. Horko nebo mráz mohou poškodit elastomerové části!
- Po delším uskladnění je nutno čerpací šachtu před uvedením do provozu očistit od nečistot.
Mějte ovšem na paměti, že elastomerové díly podléhají přirozenému křehnutí. V případě skladování po dobu delší než 6 měsíců doporučujeme tyto části překontrolovat. Konzultujte k tomu prosím výrobce.

5. Instalace



NEBEZPEČÍ usmrčení kvůli neodborné manipulaci!

Neodborná instalace a neodborné elektrické připojení mohou být životu nebezpečné.

- Instalaci a elektrické připojení nechte provést pouze odborným personálem a podle platných předpisů!
- Dodržujte předpisy úrazové prevence!



NEBEZPEČÍ udušením!

Jedovaté nebo zdraví škodlivé látky v šachtách na odpadní vodu mohou způsobit infekce nebo udušení.

- Při všech pracích v šachtách musí být přítomna druhá osoba, která bude provádět zajištění.
- Je třeba zajistit dostatečné odvětrávání šachty a okolí.



UPOZORNĚNÍ:

Při projektování a instalaci je třeba bezpodmínečně dodržovat národní a regionálně platné normy a předpisy pro instalaci zařízení pro odpadní vody, např. EN 1610. Rovněž se musí dodržovat návody pro montáž a provoz příslušenství.

Abyste při instalaci zabránili poškození výrobku nebo nebezpečnému zranění, je nutné dbát následujících bodů:

- Instalační práce – montáž a instalaci šachty – smí provádět pouze kvalifikované osoby za dodržení bezpečnostních pokynů.
- Před zahájením instalačních prací se čerpací šachta musí zkontrolovat, zda nebyla při přepravě poškozena.

Nedodržení upozornění k montáži a instalaci ohrožuje bezpečnost šachty/personálu a zruší platnost uvedených prohlášení k bezpečnosti.

5.1. Způsoby instalace

- Jako podúrovňová instalace mimo objekty

5.2. Montáž



NEBEZPEČÍ důsledkem spadnutí!

Do otevřené čerpací šachty mohou spadnout osoby a těžce se zranit.

- Během instalace musí být místo instalace patřičně označeno a zajištěno.
- Instalovanou čerpací šachtu vždy uzavřete vhodným poklopem.

Při instalaci šachty je nutno dbát na toto:

- Tyto práce musí být prováděny odborným personálem a práce na elektrické soustavě musí být prováděny elektrikářem.
- Místo instalace musí být chráněné před mrazem.
- Pro jistotu musí být přítomna druhá osoba. Pokud hrozí nebezpečí hromadění jedovatých nebo dusících plynů, musíte provést nezbytná protiopatření!
- Má-li se pro montáž čerpací šachty použít zdvihací prostředek, musí být zajištěna jeho bezproblémová montáž. Místo použití a odstavení čerpací šachty musí být zdvihacím prostředkem bezpečně dosažitelné. Místo odstavení musí mít pevný podklad. Pro přepravu čerpací šachty musí být manipulační prostředky upevněny za předepsaná závěsná oka. Při použití řetězů se tyto musí spojit pomocí závěsu se závěsným okem. Použít se smí jen stavebně-technicky schválené vázací prostředky.
- Přívodní elektrická vedení použitého čerpadla a signálních čidel musí být položena tak, aby byl kdykoli možný bezpečný provoz a snadná montáž/demontáž. Zkontrolujte použitý průřez kabelu a zvolený způsob položení, zda je délka kabelu dostačující.
- Zkontrolujte plánovací podklady (plány montáže, uzpůsobení nátoku a odtoku) na úplnost a správnost.
- Dbejte rovněž na všechny předpisy, pravidla a zákony pro práce s těžkými visacími břemeny a pod nimi. Noste odpovídající prostředky osobní ochrany.
- Dbejte také na národně platné předpisy úrazové prevence a bezpečnostní předpisy odborových svazů.

5.2.1. Pracovní kroky

1. Přípravné práce
2. Instalace šachty
3. Provedení potrubních přípojek
4. Instalace prodlužovacího nástavce šachty
 - Se šachetním poklopem třídy A15 a B125
 - Se šachetním poklopem třídy D400
5. Zásyp výkopu
6. Instalace čerpadla
7. Instalace regulace hladiny
8. Pokládka vedení a připojovacího kabelu
9. Instalace poklopu šachty
10. Dokončovací práce

5.2.2. Přípravné práce

- Volba místa instalace:
 - Mimo objekty
 - Ne do bezprostřední blízkosti obytných a spacích prostor
 - Max. výškové vyrovnání betonovými skružemi: 200 mm
 - Max. výškové vyrovnání plastovým prodlužovacím nástavcem: 500 mm

VAROVÁNÍ!

Čerpací šachta se nesmí instalovat do rašelinové zeminy. Může to vést ke zničení šachty!

- Poklop šachty
 - Se musí objednat zvlášť!
 - Třídy podle EN 124: A15, B125 nebo D400
U třídy D400 **musí zákazník** připravit desku k rozložení zatížení!
 - Deska k rozložení zatížení:
Rozměry: Vnější Ø: 1700 mm; vnitřní Ø: 700 mm; tloušťka: 300 mm; kvalita betonu: C 35/45; výztuž: betonářská ocel B500A 10 mm, vzdálenost 150 mm na délku + napříč, nahoře + dole

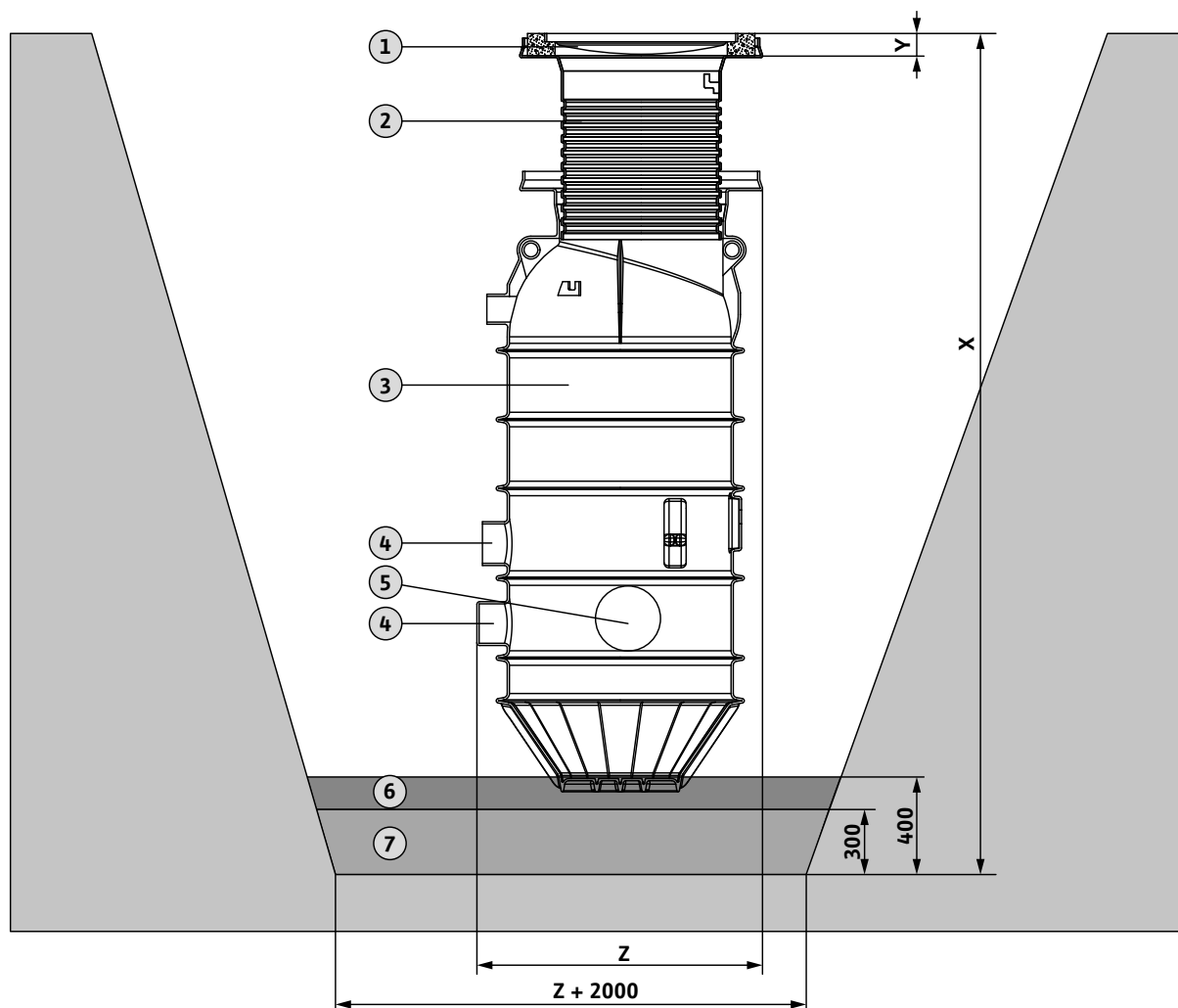
5.2.3. Instalace šachty

- Zohledněte směr připojení nátoku, výtlaku a odvětrávání.
- Zohledněte délku kabelu čerpadla a regulace hladiny, aby bylo možno vyzdvihnout čerpadlo a regulaci hladiny ze šachty.
- Mějte přichystaný poklop šachty.

Obr. 3: Instalace šachty

1	Poklop šachty	X	Potřebná hloubka výkopu
2	Prodlužovací nástavec šachty	Y	Výška poklopu šachty
3	Čerpací šachta	Z	Max. průměr šachty
4	Připojovací hrdlo DN 150		
5	Připojovací hrdlo DN 200		
6	Vyrovnávací vrstva		
7	Ložní vrstva		

Obr. 3



1. Vyhlubte výkop ze zohledněním následujících bodů:
 - Výška šachty
 - Hloubka nátokové trubky
 - Výška přípojovacího hrdla DN 150 nebo DN 200
 - Ložní vrstva, cca 300 mm
 - Vyrovnávací vrstva, cca 100 mm
 - Výška poklopu šachty
 - Výška prodlužovacího nástavce šachty, max. 500 mm
 - Průměr dna vykopané jámy musí být o 2 m větší než je průměr šachty.
 - Dbejte platných předpisů o zemních pracích, inženýrských stavbách a stavbách silnic (úhel sklonu svahu, výztuže).
 - V případě vysoké hladiny podzemní vody je třeba výkop ochránit snížením hladiny podzemní vody.



UPOZORNĚNÍ:

Má-li být použit poklop šachty třídy D400, musí se zabudovat také deska k rozložení zatížení. Přitom je potřeba zohlednit dodatečnou výšku 300 mm, i patřičné nosné podloží.

2. Zkontrolujte nosnost dna výkopu.
3. Odborně uložte ložní vrstvu z nosné směsi minerálů a zhutněte (stupeň zhutnění podle Proctora 97 %)
4. Na ni uložte vyrovnávací vrstvu o tloušťce cca 100 mm z písku a urovnejte.
5. Připravte potrubí nátoku, výtlačku a odvětrání v místě instalace.

6. Usadte čerpací šachtu do výkopu, vyrovnejte přípojky k potrubím na straně stavby a rovnoměrně zhutněte.
Žebra na dně musí být kompletně zapuštěna do vyrovnávací vrstvy!
7. Zkontrolujte kolmé vyrovnaní a polohu čerpací šachty včetně výšky jejího poklopu a event. prodlužovacího nástavce vzhledem k úrovni okolního terénu a popř. je náležitě přizpůsobte!

5.2.4. Provedení potrubních přípojek

Obr. 4: Příprava potrubních přípojek

Všechna potrubí namontujte a uložte bez jakéhokoli mechanického pnutí.

1. Vyřežte zvolená připojovací hrdla pro nátokovou a odvětrávací trubku a odstraňte otřepy.
2. Položte potrubí se spádem k čerpací šachtě a připojte pomocí pře- vlečné objímky kanalizační trubky s použitím kluzného prostředku k otevřenému připojovacímu hrdlu.



UPOZORNĚNÍ:

Pro snadnější instalaci elektrických přípojek (čerpadlo / regulace hladiny) je třeba do odvětrávacího potrubí ze strany stavby zabudovat koleno max. 30° a použít táhlo.

3. Ze strany stavby připojte výtlačné potrubí svěrným šroubením k pří- pojce výtlačku a zabezpečte ho proti mrazu.
4. Provedte podle příslušných předpisů zkoušku těsnosti.

5.2.5. Instalace prodlužovacího nástavce šachty – při použití šachetního poklopu A15 a B125

VAROVÁNÍ!

Nesmí být překročena max. hloubka instalace 2750 mm včetně prodlužovacího nástavce, vyrovnávacích betonových skruží a poklopu šachty. Jinak by mohlo dojít k deformacím a trhlinám na tělese šachty.

Pro vyrovnání výškového rozdílu mezi horní hranou šachty a úrovní terénu lze nainstalovat plastový prodlužovací nástavec nebo použít betonové vyrovnávací skruže.

Plastový prodlužovací nástavec

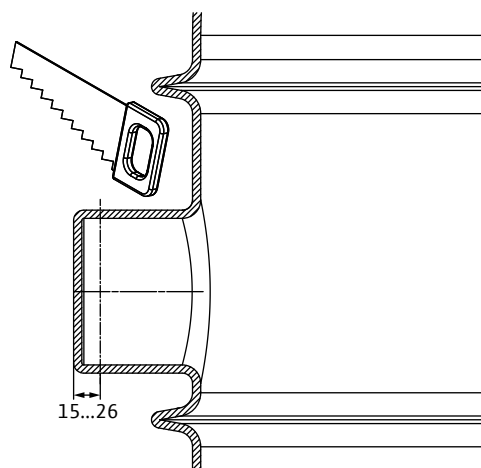
Obr. 5: Instalace prodlužovacího nástavce šachty

1	Čerpací šachta	4	Drážka pro O-kroužek
2	Prodlužovací nástavec šachty	5	O-kroužek
3	Úroveň terénu	6	Poklop šachty

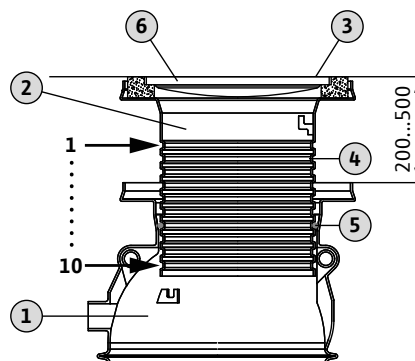
Pomocí plastového prodlužovacího nástavce lze čerpací šachtu prodloužit o 200 až 500 mm. Prodlužovací nástavec z PE materiálu se musí objednat jako příslušenství.

1. Zjistěte potřebnou délku prodloužení na úroveň terénu.
Zohleďte přitom také výšku šachetního poklopu!
2. Potřebný rozměr je definován volbou drážky na hrdle šachetního prodlužovacího nástavce.
Vyberte odpovídající drážku na základě následující tabulky:

Obr. 4



Obr. 5



Drážka	Prodloužení v mm (od horní hrany šachty po horní hranu prodlužovacího nástavce)
3	200
4	250
5	300
6	350
7	400
8	450
9	500

Drážky 1, 2 a 10 se nesmí používat!

- Přiložený O-kroužek vložte do určené drážky prodlužovacího nástavce.
- O-kroužek a vnitřní stranu hrdla čerpací šachty zkropte kluzným prostředkem (mycím prostředkem, v případě nouze i vodou).
- Zasuňte prodlužovací nástavec do čerpací šachty tak, aby se O-kroužek pevně zaklínil do kónusu v hrdle šachty.

O-kroužek nepřetahujte přes kónus! Dejte pozor na to, aby O-kroužek čistě klouzal po hrdle, neprotáčel se a nebyl vytlačován z drážky. V případě potřeby O-kroužek při zasouvání prodlužovacího nástavce přidržujte rukou.

Betonové vyrovnávací skruže

Obr. 6: Instalace betonových skruží

1	Příruba poklopu	4	Šachetní poklop s rámem
2	Zásyp (písek nebo malta)	5	Vrstva zásypu / zhutnění
3	Betonové vyrovnávací skruže	6	Nosné podloží v úrovni terénu

Pomocí běžně prodávaných betonových vyrovnávacích skruží lze překonat výškový rozdíl vůči úrovni terénu až do max. 200 mm nad horní hranu šachty včetně výšky šachetního poklopu. Betonové skruže musí zajistit zákazník!

1. Betonovou skruž nasadíte doprostřed na přírubu poklopu.
2. Mezeru mezi betonovou skruží a přírubou poklopu zasypte pískem nebo maltou.
3. Další betonové skruže nasadíte doprostřed.
Pro zajištění pevného a celoplošného dosednutí betonových skruží a rámu poklopu, jakož i minimalizaci dalšího vnikání spodní nebo povrchové vody, je třeba nanést tenkou vrstvu malty na dosedací plochy betonových skruží a rámu poklopu.

5.2.6. Instalace prodlužovacího nástavce šachty – při použití šachetního poklopu D400

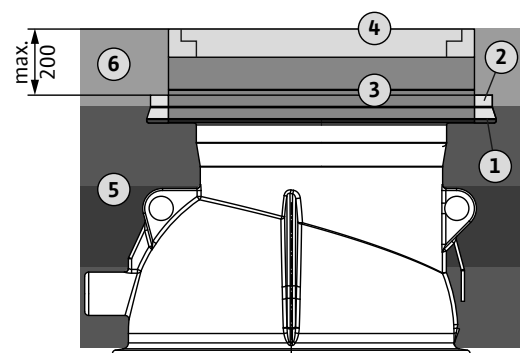
VAROVÁNÍ!

Nesmí být překročena max. hloubka instalace 2750 mm včetně desky k rozložení zatížení, vyrovnávacích betonových skruží a poklopu. Jinak by mohlo dojít k deformacím a trhlinám na tělese šachty.

VAROVÁNÍ!

Při použití desky k rozložení zatížení není dána absolutní těsnost vůči vnitřnímu prostoru šachty. Může to vést ke zvýšenému vnikání vody v případě zvýšeného stavu spodní vody v čerpací šachtě. Tím může dojít k přetížení čerpadla a následnému poškození čerpací stanice.

Obr. 6



**UPOZORNĚNÍ:**

Při použití poklopu třídy D400 se musí navíc také zabudovat deska k rozložení zatížení. K tomu se musí odříznout příruba poklopu na čerpací šachtě, příp. na prodlužovacím nástavci. Desku k rozložení zatížení musí zajistit zákazník!

Při použití poklopu D400 je možné použít prodlužovací nástavec v max. délce 570 mm. Potřebná deska k rozložení zatížení již znamená nucené prodloužení minimálně o 300 mm. To je třeba mít při instalaci na zřeteli.

Desku k rozložení zatížení musí zajistit zákazník!

Je-li potřeba další prodloužení o více než těchto minimálních 300 mm, doporučuje se to provést běžnými betonovými skružemi. Dále se musí, aby šlo desku k rozložení zatížení řádně nainstalovat, odříznout příruba poklopu na čerpací šachtě!

Obr. 7: Odstranění příruby poklopu

Pro řádný provoz podle dopravně technických požadavků se navíc musí provést odpovídající nosné podloží. Toto se při zasypávání výkopu odpovídajícím způsobem zapracuje.

Deska k rozložení zatížení nesmí plnou plochou přiléhat na čerpací šachtu, nýbrž musí ležet na odpovídajícím nosném podloží!

Všechny další údaje jsou uvedeny v bodě „Zásyp výkopu“.

5.2.7. Zásyp výkopu

Během zásypu je třeba stále dbát na kolmou a konstantní polohu čerpací šachty, jakož i na deformace a jiné známky chyb instalace. Přímo u stěny šachty, jakož i kolem příruby poklopu šachty a prodlužovacího nástavce je třeba zásyp a zhutnění provést ručně (lopatkou, dusadlem).

Dále se musí čerpací šachta i popřípadě nainstalovaný prodlužovací nástavec přidržovat ve své pozici a nesmí se vytlačovat nahoru. Popř. se k tomu účelu může šachta před zásypem a zhutněním naplnit vodou.

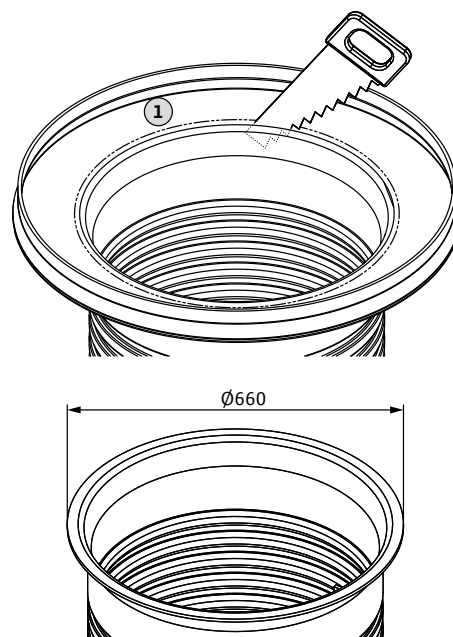
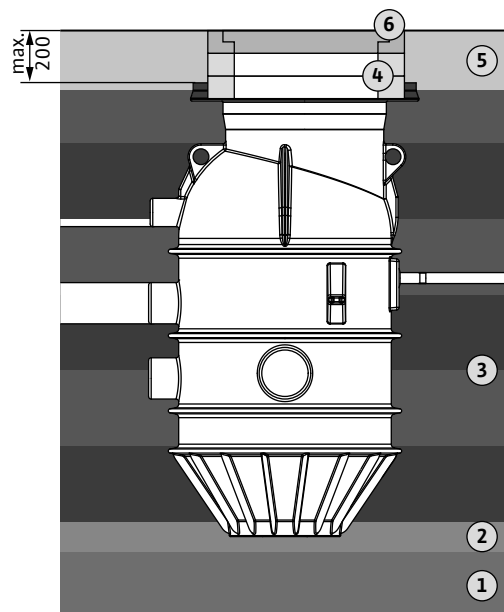
Použití šachetního poklopu A15 a B125**Obr. 8: Zásyp výkopu (s poklopem A15 a B125)**

1	Ložní vrstva
2	Vyrovnávací vrstva
3	Písek / štěrtek bez ostrých hran, velikost zrna 0...32 mm, max. tloušťka vrstvy 300 mm
4	Betonové vyrovnávací skruže k prodloužení šachty
5	Nosné podloží v úrovni terénu
6	Šachetní poklop třídy A15 nebo B125

Šachetní poklopy třídy A15 a B125 lze vložit přímo s dodaným rámem (maximální vnější průměr 825 mm) do příruby poklopu šachty nebo šachtového nástavce.

1. Zasypte výkop se šachtou po vrstvách (tloušťka vrstvy max. 300 mm) po obvodu ve stejné výšce nesoudržnou zeminou (písek / štěrtek bez ostrých hran, velikost zrna 0–32 mm) a řádně zhutněte (stupeň zhutnění podle Proctora 97 %). U stěny šachty, jakož i kolem příruby poklopu šachty a prodlužovacího nástavce je třeba zhutnění provést ručně, přitom dávejte pozor na svislou polohu čerpací šachty a vyvarujte se jejího zdeformování!

Nejhornější vrstva písku / štěrku (vrstva zhutnění) musí dosahovat až k přírubě poklopu!

Obr. 7**Obr. 8**

Potrubí musí být odborně uložena, zasypána a zhutněna podle národních platných norem.

- Úroveň terénu včetně nosného podloží by měla být ve stejné rovině jako šachetní poklop.



UPOZORNĚNÍ:

Pokud je okolní rostlá zemina tvořena soudržným materiálem, (např. ornici), je třeba pro lepší přizpůsobení okolí zasypat „nosné podloží vůči úrovni terénu“ tímto materiálem a zhutnit (max. velikost zrna 20 mm).

Použití šachetního poklopu D400

Obr. 9: Zásyp výkopu (s poklopem D400)

1	Ložní vrstva
2	Vyrovnávací vrstva
3	Písek / štěrk bez ostrých hran, velikost zrna 0...32 mm, max. tloušťka vrstvy 300 mm
4	Nosné podloží analogické k dopravní ploše, min. však vrstva štěrku a štěrkopísku, min. tloušťka vrstvy 400 mm a úhel tření >37,5°
5	Vrstva písku, max. velikost zrna 16 mm, min. tloušťka vrstvy 100 mm
6	Deska k rozložení zatížení
7	Betonové vyrovnávací skruže k prodloužení šachty
8	Nosné podloží dopravní plochy
9	Šachetní poklop třídy D400

- Zasypte výkop se šachtou po vrstvách (tloušťka vrstvy max. 300 mm) až po patu nosného podloží dopravní plochy po obvodu ve stejné výšce nesoudržnou zeminou (písek / štěrk bez ostrých hran, velikost zrna 0–32 mm) a řádně zhutněte (stupeň zhutnění podle Proctora 97 %). U stěny šachty je třeba zhutnění provést ručně, přitom dávejte pozor na svislou polohu čerpací šachty a vyvarujte se jejího zdeformování!

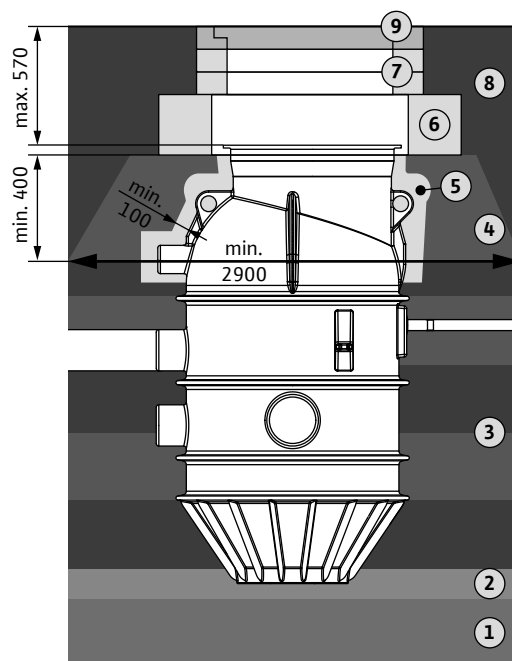
Potrubí musí být odborně uložena, zasypána a zhutněna podle národních platných norem.

- Nosné podloží pro desku k rozložení zatížení provedte analogicky k dopravní ploše podle platných směrnic. Minimální požadavek:
 - Vrstva štěrku a štěrkopísku s min. tloušťkou vrstvy 400 mm a úhlem tření >37,5°
 - Nosné podloží (pokud není ploché) by mělo mít na patě vnější průměr minimálně 2,90 m.

Mezi nosným podložím desky k rozložení zatížení a tělesem šachty, příp. prodlužovacím nástavcem musí být ochranná vrstva písku (max. velikost zrna 16 mm) min. 100 mm!

- Desku k rozložení zatížení položte doprostřed.
Mějte přitom na zřeteli, že deska k rozložení zatížení musí plnou plochou přiléhat na nosné podloží!
- Je-li potřeba další prodloužení šachty betonovými skružemi, mohou se teď nasadit doprostřed na desku k rozložení zatížení. Pro zajištění pevného a celoplošného dosednutí betonových skruží, jakož i minimalizaci dalšího vnikání spodní nebo povrchové vody, je třeba nanést tenkou vrstvu malty na dosedací plochy betonových skruží.
- Na desku k rozložení zatížení, příp. na poslední betonovou skruž nasadte doprostřed přírubu poklopu.
- Dopravní plocha včetně nosného podloží by měla být ve stejné rovině jako šachetní poklop.

Obr. 9



5.2.8. Instalace čerpadla

Dodržujte návod k montáži a obsluze čerpadla!

VAROVÁNÍ!

Pokud nejsou podpěrné čepy na hydraulice (Drain MTS, Rexa CUT) odstraněny, mohou vést k provozním poruchám a poškození stěny šachty.

U podpěrných čepů se mohou nahromadit částice čerpaného média a zhoršit tak volný přístup do prostoru sání a k řezacímu zařízení čerpadla.

Prostor sání a mělnicí zařízení čerpadla se musí udržovat bez usazenin!

Obr. 10: Příprava čerpadla

1	Čerpadlo	3	Upevnění řetězu
2	Trubka výtlačku	4	Kabelový vázací pásek

- Odstraňte hrubé nečistoty v čerpací šachtě.
- Pomocí přiloženého montážního materiálu sešroubujte mimo čerpací šachtu čerpadlo a trubku výtlačku.
- Připojovací kabel upevněte přiloženým kabelovým vázacím páskem na vodorovnou část trubky výtlačku tak, aby byl mezi čerpadlem a kabelovým vázacím páskem mírně napnutý a neprověšoval se.
- Uzavřete uzavírací armaturu
- Řetěz (viz samostatný návod řetězu) zahákněte za trubku výtlačku a čerpadlo s trubkou spusťte do šachty, až se obě části spojky do sebe navzájem zcela zaháknou.

Při spouštění vedte čerpadlo tak, aby se nezachytilo za součásti namontované v šachtě.



UPOZORNĚNÍ:

Pro bezproblémovou instalaci je nutné otočit čerpadlo cca o 90° na stranu, aby mohlo být vedeno kolem traverzy!

- Po zavěšení čerpadla je třeba zkontrolovat, zda čerpadlo visí volně v dostatečné vzdálenosti od stěny šachty a nemůže se jí dotknout.
- Sundejte řetěz ze zdvihacího prostředku a zavěste do čerpací šachty na řetězový hák.

VAROVÁNÍ!

Neodborné zacházení s čerpadlem může vést k jeho poškození. Čerpadlo zavěšujte pouze za namontovanou trubku výtlačku s řetězem, ale nikdy za připojovací kabel!

5.2.9. Instalace regulace hladiny

Dodržujte návod k montáži a obsluze regulace hladiny!

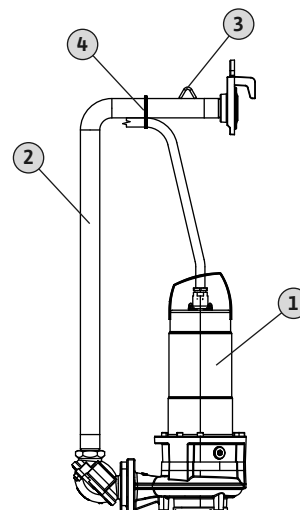


NEBEZPEČÍ vzniku výbušného prostředí!

Je-li provozní prostor provozovatelem deklarován jako zóna ohrožená výbuchem, musí být signální čidla připojena přes jiskrově bezpečný proudový obvod.

Konzultujte k tomu prosím se svým elektrikářem.

Obr. 10



VAROVÁNÍ!

Abyste zabránili poškození čerpací stanice, je nutné dbát následujících bodů:

- Spínací body je třeba nastavit tak, aby nedocházelo ke zpětnému vzduťí v nátokovém potrubí.
- Aby bylo umožněno správné měření hladiny, nesmí se signální čidla nacházet přímo v proudění nátoku.
- Zjistěte, pro jaký provozní režim je vnořené čerpadlo schváleno. V režimu S2 a S3 je nutné při nastavování regulace hladiny dodržet předepsané provozní a klidové doby!

Měření hladiny lze provádět různými způsoby:

- Ponorný zvon
- Snímač hladiny
- Plovákový spínač

Použitá signální čidla závisí na použitém spínacím přístroji!

Obr. 11: Upevnění signálních čidel

1	Traverza	3	Ponorný zvon
2	Uchycení pro ponorný zvon a snímač hladiny		

Ponorný zvon

Při použití ponorného zvonu se měření hladiny provádí statickým tlakem v šachtě. Přitom je třeba pamatovat na to, že se ponorný zvon musí při každém čerpání musí vynořit, aby se znovu zavzdušnil. Alternativně lze použít technologii vhánění perliček vzduchu. Zde je přes malý kompresor do ponorného zvonu neustále vháněn vzduch. Dále doporučujeme instalaci dalšího druhého ponorného zvonu pro soběstačné měření a signalizaci alarmu vysoké vody.

Snímač hladiny

Při použití snímače hladiny probíhá měření hladiny pomocí membrány. Přitom je třeba dávat pozor na to, aby membrána (spodní část snímače hladiny) byla trvale ponořená. Snímač hladiny nesmí ležet na dně šachty!

Plovákový spínač

Při použití plovákových spínačů probíhá měření hladiny pomocí plováků. Přitom je třeba dávat pozor na to, aby plovákové spínače měly dostatečnou volnost pohybu a nenarážely na čerpací šachtu.

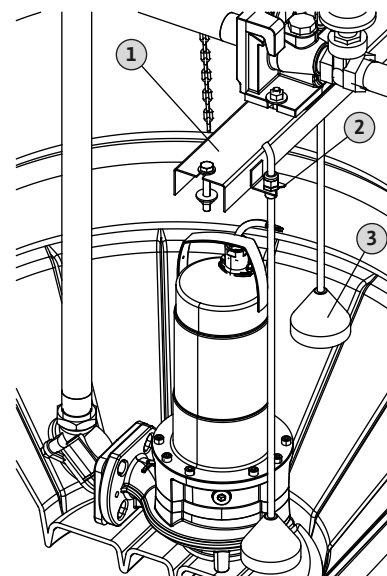
Instalace

Jak ponorný zvon, tak i snímač hladiny se pomocí dodaného příslušenství zavěsí shora přímo do uchycení na traverze.

Plovákový spínač se upevní pomocí kabelových vázacích pásků na svislou trubku výtlačku. Pro bezvadné měření hladiny je potřeba volná délka kabelu cca 250 mm.

Aby se co nejvíce zamezilo usazeninám, musí se provádět pravidelná výměna čerpaného média. Proto doporučujeme použít spínací body pro spodní nátok. Příslušné spínací body naleznete v následujících tabulkách.

Obr. 11



Obr. 12: Spínací body pro provoz samostatných čerpadel

Velikost	Popis	MTS 40 CUT GI	CUT GE	MTC 32F39	MTC 32F 49 MTC 32F 55	MTC 40
A	„Čerpadlo vyp“	730	740	720	680	670
B	Spodní hrana ponorného zvonu 1	680	690	670	630	620
C*	Signál „Čerpadlo vyp“	610	620	600	560	550
D1	„Čerpadlo zap“	400	400	400	400	400
E	Vysoká hladina: Signalizace alarmu a „čerpadlo zap“	330	330	330	330	330
F	Spodní hrana ponorného zvonu 2 (alarm vysoké vody)	550	550	550	550	550
G	Pokles hladiny během doby doběhu	120	120	120	120	120

* Spínací bod C: Signál „čerpadlo vyp“ nastavte při použití ponorného zvonu a snímače hladiny; pak nastavte dobu doběhu do „velikosti A“ (čerpadlo vyp); nastavte dobu doběhu, pokud neprobíhá nátok

Obr. 13: Spínací body pro provoz zdvojených čerpadel

Velikost	Popis	MTS 40 CUT GI	CUT GE	MTC 32F39	MTC 32F 49 MTC 32F 55	MTC 40
A	„Čerpadlo vyp“	630	640	620	-	570
B	Spodní hrana ponorného zvonu 1	580	590	570	-	520
C*	Signál „Čerpadlo vyp“	510	520	500	-	450
D1	„Čerpadlo 1 zap“	400	400	400	-	400
D2	„Čerpadlo 2 zap“	360	360	360	-	360
E	Vysoká hladina: Signalizace alarmu a „čerpadlo 1 a 2 zap“	330	330	330	-	330
F	Spodní hrana ponorného zvonu 2 (alarm vysoké vody)	550	550	550	-	550
G	Pokles hladiny během doby doběhu	120	120	120	-	120

* Spínací bod C: Signál „čerpadlo vyp“ nastavte při použití ponorného zvonu a snímače hladiny; pak nastavte dobu doběhu do „velikosti A“ (čerpadlo vyp); nastavte dobu doběhu, pokud neprobíhá nátok

Pokud by byl kvůli většímu množství nátoků potřeba vyšší objem vzduší, mohou se použít také následující spínací body pro horní nátok.

Spínací body pro horní nátok

Popis	Provoz samostatných čerpadel	Provoz zdvojených čerpadel
„Čerpadlo 1 zap“ při horním nátoce	110	130
„Čerpadlo 2 zap“ při horním nátoce	-	90
Vysoká voda při horním nátoce: všechna čerpadla zap	60	60

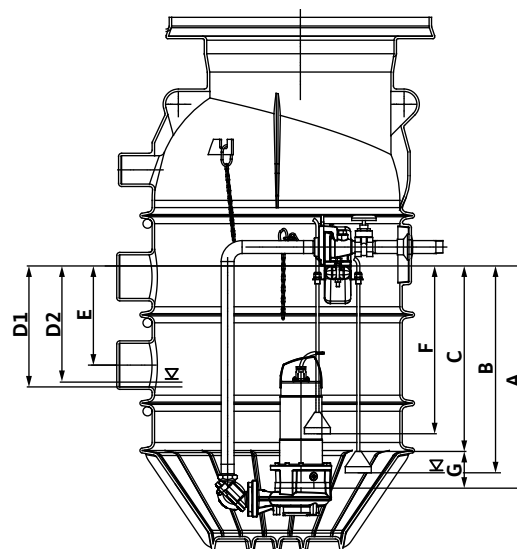
Signalizace alarmu pro stav vysoké vody

Pro plynulý provoz čerpací stanice doporučujeme použití alarmu vysoké vody. K tomu ovšem musí spínací přístroj disponovat potřebnou funkcí.

5.2.10. Pokládka vedení a připojovacího kabelu

- Protáhněte všechna napájecí vedení (čerpadla, regulace hladiny) přípojkou odvětrání/kabelovou průchodkou až k řídicí jednotce. **Zohleďte dostatečnou délku napájecího vedení, abyste mohli v případě potřeby čerpadlo a regulaci hladiny ze šachty vytáhnout.**
- Všechny napájecí kabely (**pozor:** NE hadicové vedení) zavěste do čerpací šachty přes řetězový hák. V případě potřeby je svažte přiloženou kabelovou úchytkou, aby se nemohly dostat do média ani sacího hrdla čerpadla. Dejte pozor, aby se vedení nemačkala, nelámala a nevedla přes ostré hrany!

Obr. 12/13



- Vyčistěte čerpací šachtu a přívody od hrubých nečistot.

5.2.11. Instalace poklopu šachty



VÝSTRAHA! Nebezpečí úrazu!

Do otevřené šachty mohou spadnout osoby a těžce se zranit. Šachtu vždy zavírejte a zajistěte, aby byl její poklop správně upevněný!

Rozměry

Třída podle EN 124	Rozměry
A15	Ø 785x80 mm
B125	Ø 750x120 mm
D400	Ø 785x160 mm

Šachetní poklop s rámem (maximální vnější průměr 825 mm) vložte do příruby poklopu.

Dbejte na středové dosednutí.

Pro zajištění pevného a celoplošného dosednutí v přírubě poklopu je třeba pro vyrovnání nanést tenkou vrstvu malty. Mezeru mezi poklopem a přírubou poklopu vyplňte maltou nebo jiným rovnocenným materiálem.

5.2.12. Dokončovací práce

K propláchnutí výtlačného potrubí stlačeným vzduchem nebo tlakem vody lze namontovat proplachovací přípojku. Dále lze k ochraně proti úplnému vyčerpání šachty instalovat vakuový ventil. Obě komponenty lze dodat jako příslušenství.

Proplachovací přípojka

Obr. 14: Instalace proplachovací přípojky

1	Nadhladinová spojka	4	Prodloužení proplachovací přípojky (L = 300 mm)
2	Uzavírací šoupátko	5	Proplachovací přípojka (L = 300 mm)
3	Proplachovací přípojka (1")	6	Poklop proplachovací přípojky (víčko spojky Storz C-52)

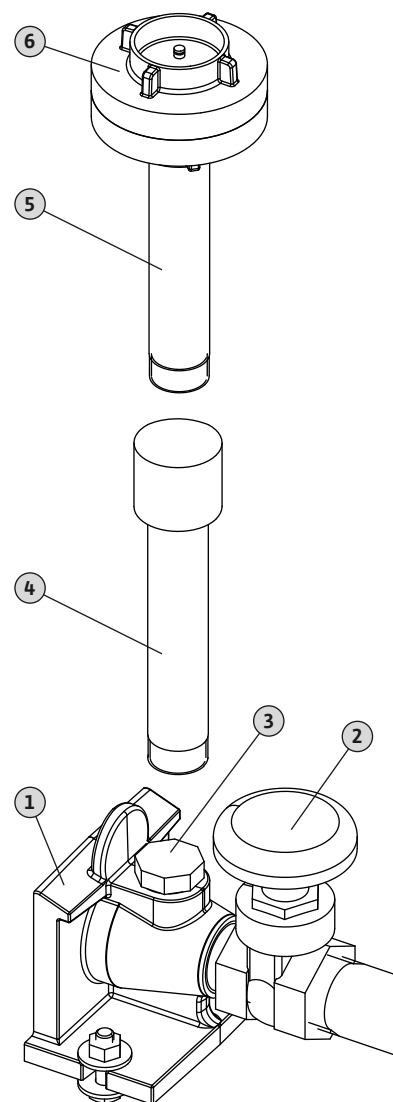
Proplachovací přípojka se namontuje přímo na nadhladinovou spojku. Nátok se připojí přes spojku Storz C-52.

1. Odstraňte šroubovou zátku na přípojce 1" na nadhladinové spojce.
2. Závít na proplachovací přípojce oviňte běžným těsnicím prostředkem (konopí, teflonová páska).
3. Proplachovací přípojku našroubujte do přípojky na nadhladinové spojce.
4. Pro připojení nátoku odstraňte víčko spojky na proplachovací přípojce a připojte nátok.

Pokud by byla proplachovací přípojka příliš nízká, lze ji patřičně přizpůsobit pomocí prodloužení. Podle potřebné výšky se do sebe našroubuje příslušný počet prodlužovacích kusů.

Přítom se musí každý závitový spoj utěsnit běžným těsnicím prostředkem (konopí, teflonová páska)!

Obr. 14



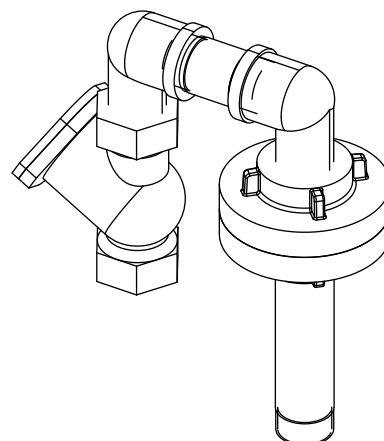
Vakuový ventil

Obr. 15: Instalace vakuového ventilu

V případě, že konec výtlačného potrubí leží níž než šachta, může se kvůli podtlaku ve výtlačném potrubí čerpací šachta úplně vyčerpat. Aby se zabránilo úplnému vyčerpání čerpací šachty, lze nainstalovat vakuový ventil.

Instalace je možná pouze společně s proplachovací přípojkou, protože vakuový ventil se montuje na spojku Storz. Při instalaci dejte pozor na orientaci vakuového ventilu, aby byla kdykoliv možná montáž / demontáž čerpadla bez nebezpečí a byla zaručena bezvadná funkce uzavíracího šoupátka!

Obr. 15



5.3. Elektrické připojení



NEBEZPEČÍ usmrcení elektrickým proudem!

Při neodborném elektrickém připojení hrozí nebezpečí usmrcení elektrickým proudem. Elektrické připojení nechte provést pouze elektroinstalátérem autorizovaným místním dodavatelem energie a v souladu s místními platnými předpisy.

- Elektrické připojení jednotlivých komponent musí být provedeno podle příslušných návodů k montáži a obsluze!
- Čerpací stanice musí být uzemněna podle předpisů. Vyrovnání potenciálů je třeba provést podle platných předpisů.

6. Uvedení do provozu

Kapitola „Uvedení do provozu“ obsahuje všechny důležité pokyny pro obslužný personál pro bezpečné uvedení do provozu a ovládání čerpací šachty.

Následující podmínky musí být bezpodmínečně dodržovány a kontrolovány:

- Maximální přiváděné množství musí být vždy menší než čerpací výkon zabudovaného čerpadla v příslušném provozním bodu.
- Spínací body měření hladiny

Po delším prostoji se tyto podmínky musí rovněž zkontrolovat a zjištěné vady musí být odstraněny!

Tento návod musí být uschováván vždy u čerpací šachty nebo na místě k tomu určeném, kde je vždy přístupný pro veškerý obslužný personál.

Abyste při uvedení čerpací šachty do provozu zabránili věcným škodám a úrazům, je bezpodmínečně nutné dbát následujících bodů:

- Uvedení do provozu smí provádět pouze kvalifikovaný a zaškolený personál za dodržení bezpečnostních pokynů.
- Veškerý personál pracující na čerpací stanici musí obdržet tento návod, přečíst si ho a porozumět mu.
- Všechna bezpečnostní zařízení a spínače nouzového vypnutí čerpací stanice jsou připojené a byla zkontrolována jejich bezvadná funkce.
- Elektrotechnická a mechanická nastavení musí být prováděna odborným personálem. Při pracích v čerpací šachtě musí být přítomna druhá osoba. Pokud hrozí nebezpečí, že by se mohly vytvářet jedovaté plyny, musí být zajištěno dostatečné větrání.
- Čerpací šachta se hodí pro použití za stanovených provozních podmínek.
- Při spouštění a/nebo během provozu se v čerpací šachtě nesmí zdržovat žádné osoby.

Doporučujeme pověřit uvedením do provozu zákaznický servis Wilo.

6.1. Uvedení do provozu

VAROVÁNÍ!

Nečistoty a pevné částice, stejně jako neodborné uvedení do provozu mohou během provozu způsobit poškození čerpací stanice nebo jejich jednotlivých součástí.

- Před uvedením do provozu vyčistěte kompletní čerpací stanici od nečistot, především od pevných částic.
- Dbejte návodu k montáži a obsluze čerpadla, spínacího přístroje, regulace hladiny a ostatního příslušenství!



UPOZORNĚNÍ:

Při déle trvajících venkovních teplotách pod 0 °C, zvláště při omezeném používání nebo dočasném nepoužívání, hrozí zamrznutí čerpací šachty v důsledku nedostatečné výměny vody.

- V tom případě je třeba vhodně izolovat prostor nad krytem šachty.
- Pokud se čerpací šachta nebude už vůbec používat, doporučujeme úplně vyprázdnit čerpací šachtu a výtlačné potrubí.

Uvedení do provozu se smí provést jen tehdy, když bylo zařízení montováno podle předloženého návodu k montáži a obsluze, jakož i návodů jednotlivých komponent, pokud jsou veškerá ochranná opatření účinná a pokud jsou splněny příslušné bezpečnostní pokyny, předpisy VDE jakož i regionální předpisy.

Zkontrolujte přítomnost a řádné provedení všech potřebných součástí a přípojek (nátok, trubka výtlačku s uzavírací armaturou, odvětrání, elektrická přípojka).

1. Otevřete kryt šachty.
2. Uzavírací armaturu úplně otevřete. Pokud by byla páčka uzavírací armatury obtížně přístupná, je k dispozici jako příslušenství ovládací klika.
3. Zkontrolujte čerpadlo a potrubí, jsou-li namontované pevně a tlakotěsně.
4. Spínací přístroj uveďte do „Automatického režimu“
5. Zařízení naplňte přes připojený nátok.
6. Test funkce: Pozorujte minimálně dva zapínací/vypínací cykly a zkontrolujte bezvadnou funkci čerpadla a správné nastavení spínacích bodů.

Při nastalém zpětném vzduť do nátokového potrubí proveďte patřičnou korekci spínacích bodů!

7. Pokud test funkce úspěšně proběhl, namontujte zpět kryt šachty a zkontrolujte jeho pevné dosednutí.
8. Zařízení je v provozu.

6.2. Chování během provozu

Během provozu čerpací stanice musí být namontován šachetní poklop. V čerpací šachtě se nesmí zdržovat žádné osoby!

7. Odstavení z provozu/likvidace

- Před prováděním údržbářských prací nebo demontáže je třeba uvést zařízení mimo provoz.
- Otevřenou šachtu je třeba patřičně označit a ohradit. Hrozí nebezpečí pádu!
- Ke zvedání a spouštění zabudovaného čerpadla musíte používat technicky bezvadné zdvihací prostředky a úředně povolené prostředky na zdvihání břemen.



NEBEZPEČÍ smrtelného úrazu v důsledku chybné funkce!
Prostředky na zdvihání břemen a zdvihací náčiní musí být v technicky bezvadném stavu. S pracemi smíte začít teprve, když zdvihací prostředek je technicky v pořádku. Bez těchto kontrol hrozí nebezpečí života!

7.1. Dočasné odstavení z provozu

V případě dočasného odstavení z provozu zůstává čerpadlo zabudované a zařízení v síti. Pro ochranu zařízení před mrazem je třeba v pravidelných intervalech a v závislosti na vnější teplotě provést jedno odčerpání.



UPOZORNĚNÍ:

Při déle trvajících venkovních teplotách pod 0 °C, zvláště při omezeném používání nebo dočasném nepoužívání, hrozí zamrznutí čerpací šachty v důsledku nedostatečné výměny vody.

- V tom případě je třeba vhodně izolovat prostor nad krytem šachty.
- Pokud se čerpací šachta nebude už vůbec používat, doporučujeme úplně vyprázdnit čerpací šachtu a výtlačné potrubí.

7.2. Definitivní odstavení z provozu pro údržbářské práce



NEBEZPEČÍ v důsledku jedovatých látek!

Čerpadla, která čerpají zdravotně závadná média, musí být po vyvednutí z čerpací šachty a před veškerými jinými pracemi dekontaminována! Jinak hrozí nebezpečí usmrcení! Noste přitom nezbytné prostředky osobní ochrany!



VAROVÁNÍ před popáleninami!

Díly čerpadla se mohou zahřát daleko nad 40 °C. Hrozí nebezpečí popálení! Po vypnutí nechte čerpadlo nejprve zchladnout na teplotu okolí.

Demontáž smí provádět pouze odborníci! Před pracemi na částech vedoucích tlak je nutno je zbavit tlaku!

1. Uzavřete nátok.
2. Sundejte poklop šachty.
3. Vyprázdněte šachtu v ručním režimu.
4. Při připojené proplachovací přípojce propláchněte výtlačné potrubí. Pak proplachovací přípojku odpojte.
5. Uzavřete uzavírací armaturu!
6. Nechejte zařízení odpojit od napětí kvalifikovaným elektrikářem a zajistěte proti nepovolanému opětovnému zapnutí.
7. Čerpadlo nechejte odpojit od spínacího přístroje kvalifikovaným elektrikářem.
8. Čerpadlo s trubicou výtlačku pomalu zvedněte ze spojky. Čerpadlo s trubicou výtlačku po rozpojení okamžitě otočte o 90° a vedte podél protilehlé stěně šachty.

V případě delších odstávek se doporučuje propláchnout čerpací šachtu čistou vodou a odpadní vodu vhodným čerpadlem odčerpát.
K demontáži čerpadla je třeba použít řetěz, který je v šachtě.

7.3. Likvidace

7.3.1. Ochranný oděv

Ochranný oděv nošený při čistících a údržbových pracích musí být likvidován podle odpadového kódu TA 524 02 a směrnice ES 91/689/EHS resp. dle místních směrnic.

7.3.2. Výrobek

Řádnou likvidaci tohoto výrobku zabráníte škodám na životním prostředí a ohrožení zdraví osob.

- Pro likvidaci tohoto výrobku i jeho částí se obraťte na veřejné či soukromé společnosti specializované na likvidaci odpadu.
- Další informace o odborné likvidaci získáte na městské správě, u úřadu pro likvidaci odpadu nebo tam, kde jste výrobek zakoupili.

8. Údržba



NEBEZPEČÍ usmrcení elektrickým proudem!

Při pracích na elektrických přístrojích hrozí nebezpečí usmrcení elektrickým proudem.

- Při všech pracích na údržbě a opravách je třeba zařízení odpojit od napětí a zajistit proti nechtěnému opětovnému zapnutí.
- Práce na elektrické části zařízení smí provádět pouze kvalifikovaný elektrotechnik.



NEBEZPEČÍ v důsledku zdraví škodlivých nebo jedovatých látek!

Jedovaté nebo zdraví škodlivé látky v šachtách odpadní vody mohou způsobit infekce nebo udušení.

- Před prováděním všech prací je nutné místo instalace dostatečně větrat.
- Je třeba nosit odpovídající ochrannou výstroj k zamezení případnému nebezpečí infekce.
- Nebezpečí výbuchu při otevření (vyvarujte se otevřených zdrojů vznícení)!

Údržbu, opravy a čištění nechte provádět pouze kvalifikovanými odborníky!

Čerpací šachta sama o sobě je bezúdržbová. Doporučujeme provádět v pravidelných intervalech kontrolu správné funkce nadhladinové spojky a uzavíracího šoupátka.

Dále je třeba zohlednit opatření pro údržbu jednotlivých komponent. Dodržujte proto údaje v příslušných návodech k montáži a obsluze.

Údržbu zařízení doporučujeme svěřit dle EN 12056-4 odborníkům.

Intervaly podle toho nesmí překročit

- ¼ roku u průmyslových podniků,
- ½ roku u zařízení činžovních domů,
- 1 rok u zařízení v rodinném domku.

O údržbě vyhotovte protokol.

Před prováděním všech opatření pro údržbu je třeba čerpací stanici vypnout podle kapitoly „Odstavení z provozu“. Po provedení údržby se musí čerpací stanice uvést zpět do provozu podle kapitoly „Uvedení do provozu“.

UPOZORNĚNÍ:



Vyhotovením plánu údržby lze s minimálními náklady na údržbu zabránit drahým opravám a zajistit bezporuchový chod zařízení. Co se týče uvedení do provozu a údržby je vám k dispozici zákaznický servis firmy Wilo.

9. Poruchy, příčiny a jejich odstraňování

Odstraňování poruch svěřte pouze kvalifikovanému odbornému personálu!

- Dbejte návodu k montáži a obsluze čerpadla, regulace hladiny a ostatního příslušenství!

- Nepodaří-li se Vám provozní poruchu odstranit, obraťte se, prosím, na specializované řemeslníky anebo na zákaznický servis společnosti Wilo.

10. Příloha

10.1. Náhradní díly

Náhradní díly lze objednat prostřednictvím místních specializovaných firem a/nebo zákaznického servisu Wilo. Aby se předešlo zpětným dotazům a chybným objednávkám, je nutné při každé objednávce uvést všechny údaje z typového štítku.

Technické změny vyhrazeny!

wilo

Pioneering for You

WILO SE
Nortkirchenstraße 100
44263 Dortmund
Germany
T +49 (0)231 4102-0
F +49 (0)231 4102-7363
wilo@wilo.com
www.wilo.com