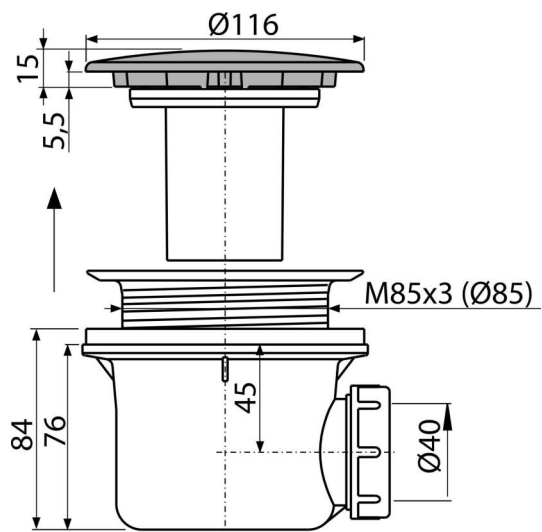


A49ANTIC

Sífon vaničkový, bronz-antic



Použití

- Pro odtok vody ze sprchových vaniček
- Pro sprchové vaničky bez přepadu
- Pro sprchové vaničky s odtokovým otvorem Ø90 mm

Vlastnosti

- Materiál: polypropylen, tepelně a chemicky odolný
- Odpad je možné připojit pomocí kolena A52
- Plně čistitelný až po odpadní potrubí
- Stavební výška 84 mm

Rozsah dodávky

- Kovové víko sifonu s pohledovou povrchovou úpravou bronz-antic
- Montážní set
- Tělo sifonu

Objednací kód, Logistické informace

| Kód | EAN | Hmotnost (kus balení paleta) | Rozměr (kus balení) | Množství (balení paleta) |
|----------|---------------|-------------------------------------|------------------------------|-------------------------------|
| A49ANTIC | 8595580528430 | 0,52 12,36 366,1 kg | 150×110×140 590×240×390 mm | 24 672 ks |

| | | |
|---------------|------------------|--------------|
| Záruky | Celní kód | Normy |
| 2/3 roky * | 39229000 | ČSN EN 274 |

Technické parametry

- Průtok 43 l/min
- Tepelný atest 95 °C
- Zápachová uzávěra 50 mm