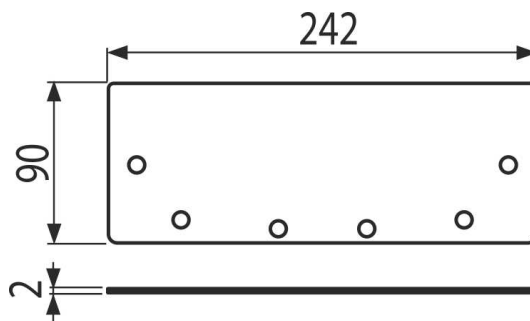


APR6-P101-210

Čelo pro krabicový žlab 210, nerez AISI 304



Použití

Pro průmyslové krabicové žlaby
Pro zaslepení konce žlabů

Vlastnosti

- Materiál čela: nerezová ocel 1,5 mm, DIN 1.4301

Rozsah dodávky

- Čelo pro krabicový žlab

Objednací kód, Logistické informace

Kód	EAN	Hmotnost (kus balení paleta)	Rozměr (kus balení)	Množství (balení paleta)
APR6-P101-210	8595580573782	0,35 0,35 - kg	242x90x2 mm	1 - ks

Záruky 2/5 let *	Celní kód 73269098	Normy ČSN EN 1253-1
----------------------------	------------------------------	-------------------------------