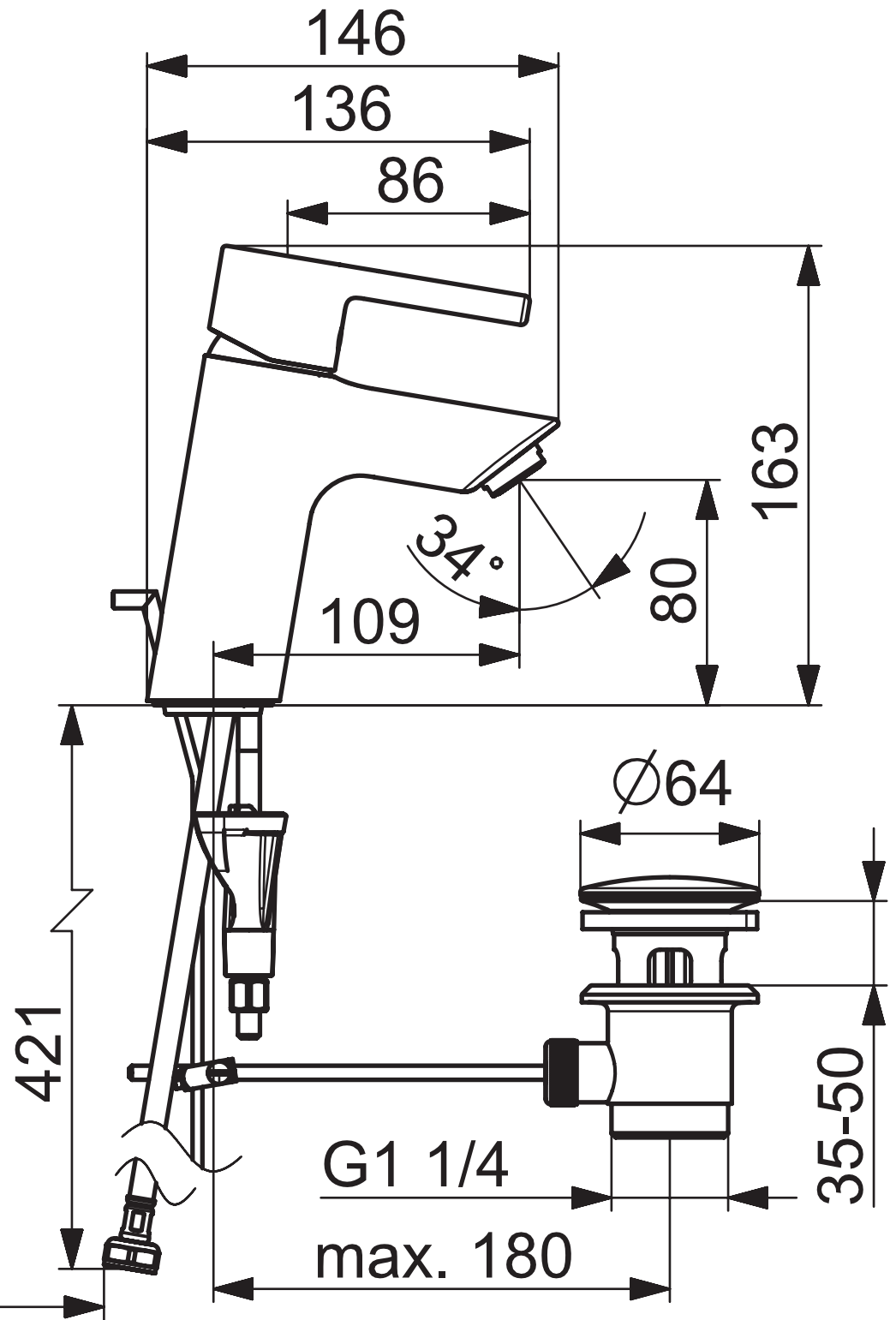


G3/8



G1 1/4

max. 180