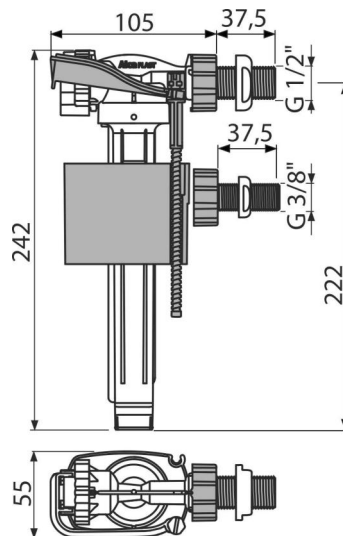


# A160UNI

Napouštěcí ventil boční kovový závit, univerzální



## Použití

- Pro instalaci na straně nádrčky
- Pro předstěnové instalační systémy
- Pro výměnu nebo náhradu
- Univerzální ventil pro plastové i keramické splachovací nádrčky

## Vlastnosti

- Kovový závit délka 38 mm
- Malá citlivost na rozdíl tlaku ve vodovodním řádu
- Materiál: POM
- Nastavitelná výška vodní hladiny
- Plynulé uzavření bez rázů
- Zabudované sítko pro zachycení nečistot

## Rozsah dodávky

- Bajonet 1/2" s maticí
- Bajonet 3/8" s maticí
- Držák napouštěcího ventilu
- Sítka pro zachycování nečistot
- Ventil

## Objednávací kód, Logistické informace

Kód	EAN	Hmotnost (kus   balení   paleta)	Rozměr (kus   balení)	Množství (balení   paleta)
A160UNI	8595580570644	0,41   14,77   256,4 kg	235×145×60   590×430×390 mm	36   576 ks

## Záruky

2/6 let \*

**Celní kód**  
84818019

## Normy

ČSN EN 14124

## Technické parametry

- Akustická skupina I dB
- Doporučený provozní tlak MPa
- Pracovní rozsah 1,6 MPa
- Závit průměr 1/2 "
- Závit průměr 3/8 "