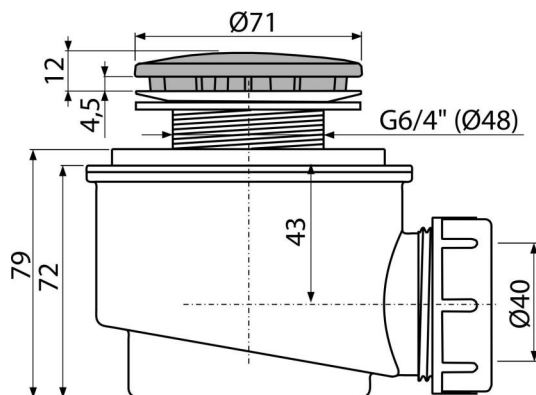


# A47CR-50

Sifon vaničkový, chrom



### Použití

- Pro odtok vody ze sprchových vaniček
- Pro sprchové vaničky bez přeřadu
- Pro sprchové vaničky s odtokovým otvorem Ø50 mm

### Vlastnosti

- Materiál: polypropylen, tepelně a chemicky odolný
- Odpad je možné připojit pomocí kolena A52
- Samočistící konstrukce sifonu
- Stavební výška 79 mm
- Vyjímatelý košík na nečistoty

### Rozsah dodávky

- Montážní set
- Pochromované víko sifonu
- Tělo sifonu

### Objednací kód, Logistické informace

Kód	EAN	Délka	Hmotnost (kus   balení   paleta)	Rozměr (kus   balení)	Množství (balení   paleta)
A47CR-50	8594045934014	50 mm	0,21   6,38   198,7 kg	140×100×140   590×240×390 mm	30   840 ks

### Záruky

2/3 roky \*

### Celní kód

39229000

### Normy

ČSN EN 274

### Technické parametry

- Průtok 48 l/min
- Tepelný atest 95 °C
- Zápachová uzávěra 50 mm