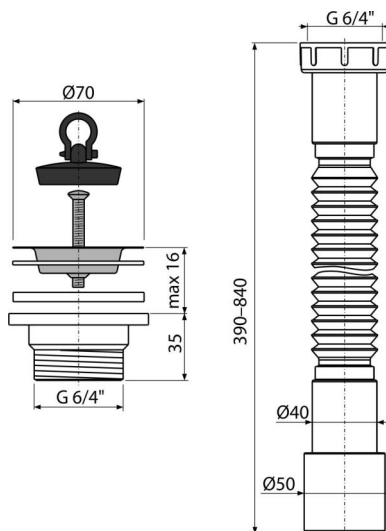


A770+A33

Flexi připojení 6/4"×40/50 plast + Výpust dřezová 6/4" s nerezovou mřížkou DN70



Použití

Pro propojení odpadních soustav s vnitřní kanalizací

Vlastnosti

- Materiál: polypropylen
- Nastavitelná délka 390–840 mm
- Připojení Ø6/4"×40/50 mm
- Závít pro připojení k dřezovému sifonu 6/4"

Rozsah dodávky

- Flexi hadice
- Nerezová mřížka výpusti
- Plastová matice 6/4" pro připojení
- Tělo výpusti
- Těsnění
- Zátka z PVC

Objednací kód, Logistické informace

Kód	EAN	Hmotnost (kus balení paleta)	Rozměr (kus balení)	Množství (balení paleta)
A770+A33	8595580560256	0,20 10,01 180,1 kg	400×50×50 590×430×390 mm	50 800 ks

Záruky 2/2 roky * **Celní kód** 39173900