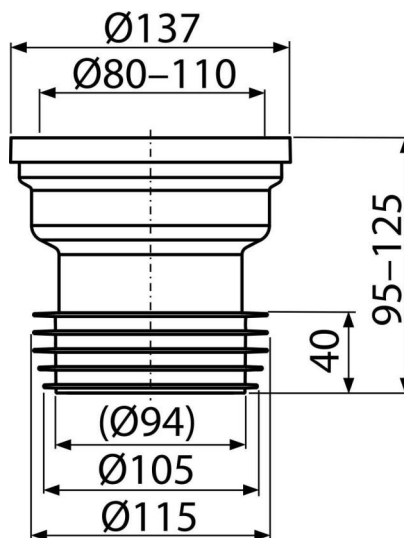


A991

Dopojení k WC přímé



Použití

Pro propojení WC se spodním odpadem

Vlastnosti

- Materiál: polypropylen
- Napojení na odpad Ø110 mm

Rozsah dodávky

- Dopojení k WC
- Manžeta PVC
- Vrapové těsnění TPE

Objednací kód, Logistické informace

| Kód | EAN | Hmotnost (kus balení paleta) | Rozměr (kus balení) | Množství (balení paleta) |
|------|---------------|-------------------------------------|------------------------------|-------------------------------|
| A991 | 8595580542078 | 0,25 8,67 158,7 kg | 140×125×140 590×390×430 mm | 35 560 ks |

Záruky **Celní kód**
2/2 roky* 39174000