



Braukmann RV280

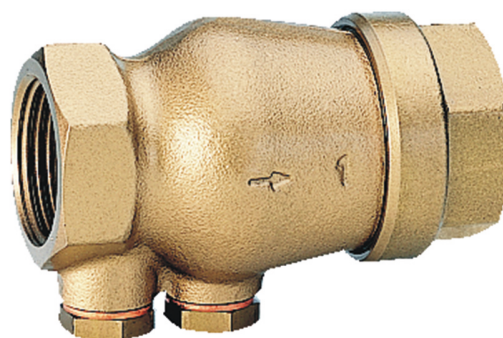
Zpětný ventil, kontrolovatelná zpětná armatura typu EA
s vnitřním závitem

POUŽITÍ

Zpětné ventily tohoto typu jsou používány jako nezávislý způsob ochrany před zpětným prouděním vody a v systémech rozvodu vody jsou určeny k montáži přímo za vodoměr. Mohou být použity také pro průmyslové, komerční a obdobné systémy, kde musí být zajištěna ochrana před zpětným tlakem, zpětným prouděním a zpětným nasátím vody. Klasifikace systémů splňujících tyto požadavky je uvedena v ČSN EN1717.

HLAVNÍ VLASTNOSTI

- Univerzální použití
- Vhodné pro montáž v libovolné poloze
- Nevytváří přetlakové rázy
- Nízká tlaková ztráta
- Všechny materiály jsou v souladu s UBA



TECHNICKÉ ÚDAJE

Média	
Médium:	Pitná voda
Připojení/ velikosti	
Velikost připojení:	1/2" - 2"
Hodnoty tlaku	
Max. vstupní tlak:	16 bar
Otevírací tlak:	ca. 0.05 bar
Provozní teploty	
Max. provozní teplota média:	65°C v souladu. DIN EN 13959 (krátkodobý provoz do 90°C)
Další informace	
Kategorie nebezpečnosti kapalin:	2 (bez nebezpečných látek)

KONSTRUKCE

Vyobrazení	Komponenty	Materiály
	1 Připojení s vnitřním závitem	Mosaz
	2 Tělo s testovacími a vypouštěcími zátkami (pro vel. 1/2" pouze testovací zátky)	Mosaz
	3 Testovací a vypouštěcí zátky	Mosaz
	Neznázorněné komponenty:	
	Vložka ventilu	Vysoce kvalitní syntetický materiál
	Vodiče disku	Vysoce kvalitní syntetický materiál
	Pružina	Nerezová ocel
	Disk s těsnicím kroužkem	EPDM

POPIS FUNKCE

Zpětné ventily ovládané pružinou obsahují pohyblivý těsnicí disk, který je posouván v závislosti na průtočném množství vody proudící ventilem. Blíží-li se průtok vody nule, pružina zatlačí disk zpět směrem k sedlu a ventil se uzavře. Pro zajištění správné funkce se doporučuje ventil pravidelně kontrolovat (specifikováno normou ČSN EN1717).

DOPRAVA A SKLADOVÁNÍ

Uchovávejte části zařízení v původním obalu - rozbalte je až bezprostředně před montáží.

Během přepravy a skladování dodržujte následující podmínky:

Parametr	Hodnota
Prostředí:	Čisté, suché a bezprašné
Min. teplota okolí:	5 °C
Max. teplota okolí:	55 °C
Min. okolní relativní vlhkost:	25 % *
Max. okolní relativní vlhkost:	85 % *

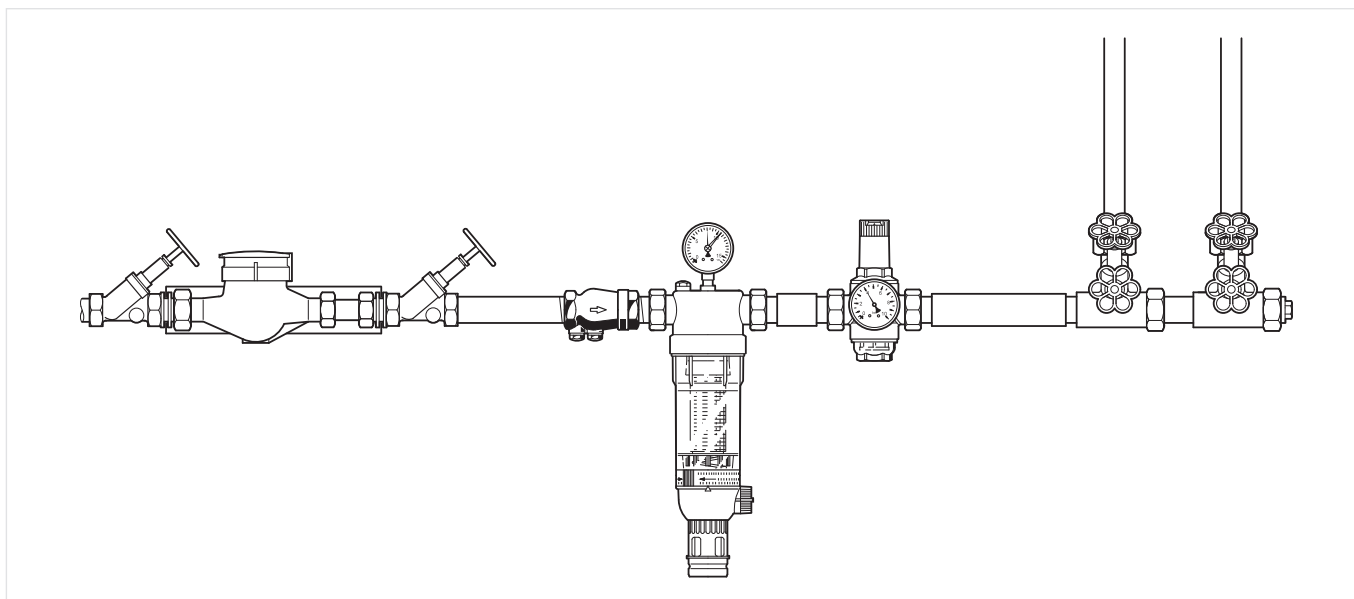
*nekondenzující

MONTÁŽNÍ POKYNY

Požadavky na instalaci

- Instalujte na vodorovné potrubí s testovací a odtokovou zátkou směřující směrem dolů - tato poloha je nejvhodnější pro vypouštění vody odtokovou zátkou
- Nainstalujte uzavírací ventily pro snadný servis
- Zajistěte snadný přístup pro snadnou údržbu a kontrolu
- Nainstalujte bezprostředně za vodoměr, pokud je to možné, pro ochranu proti zpětnému toku z vodních systémů

Příklad instalace



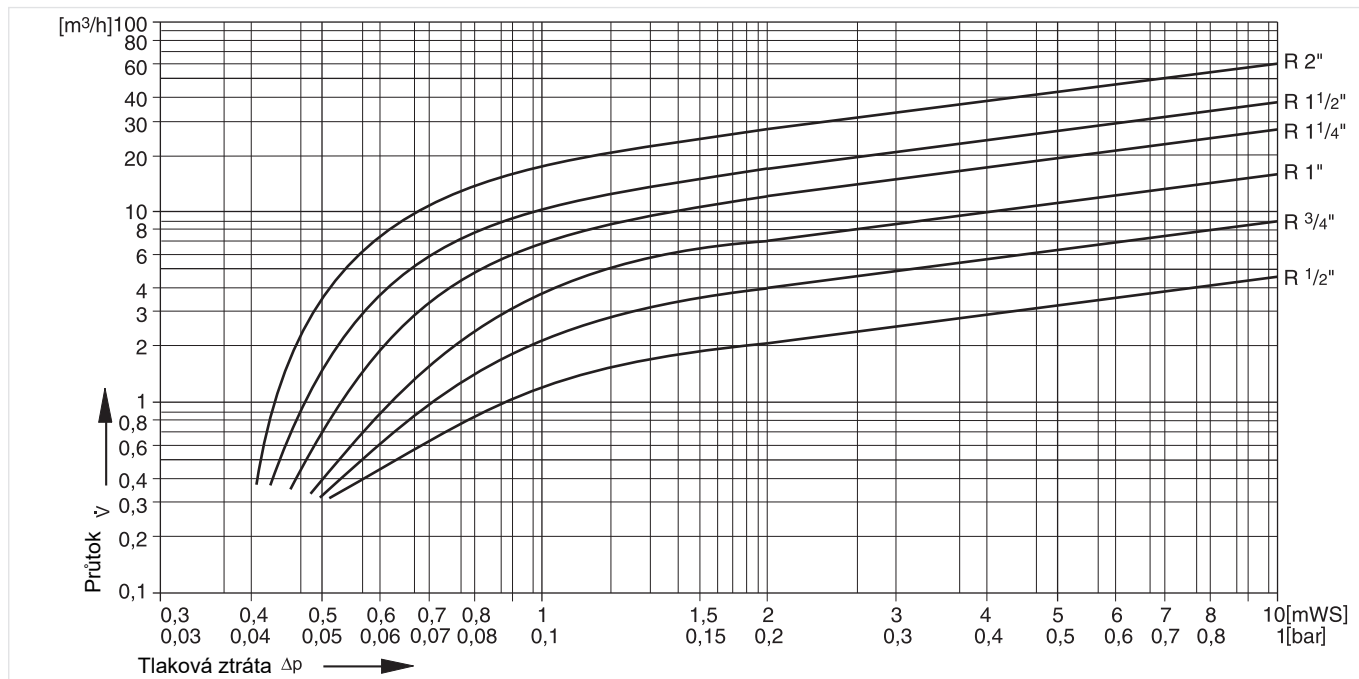
TECHNICKÉ PARAMETRY

k_{VS} -Hodnota

Velikosti připojení:	1/2"*	3/4"	1"	1 1/4"	1 1/2"	2"
k_{VS} -hodnota (m ³ /h):	4.5	9.1	17.0	28.0	38.0	60.0

Poznámka: * Pouze testovací zátka

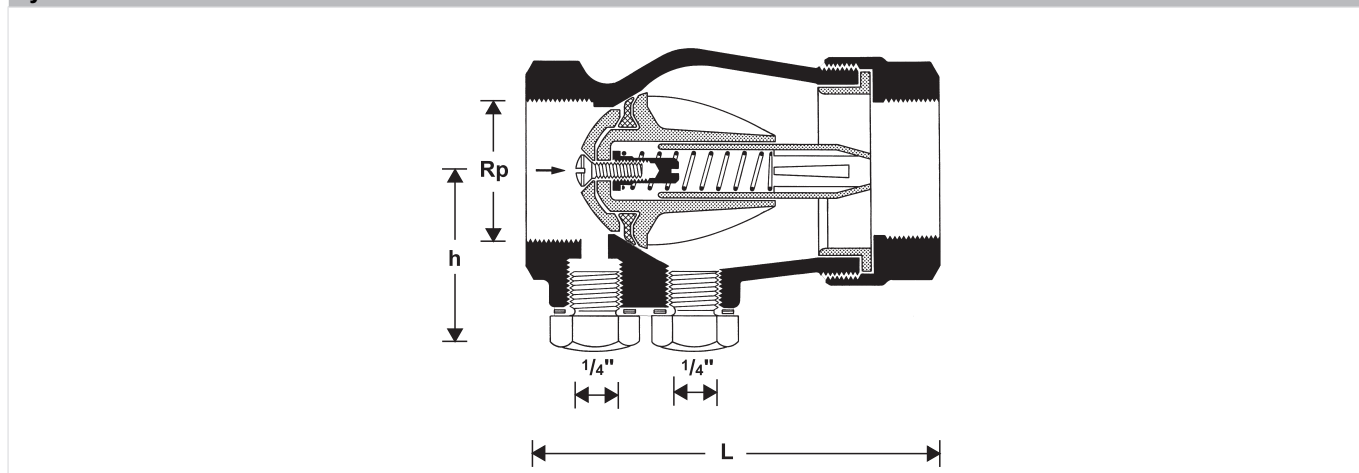
Charakteristiky tlakové ztráty



Obr. 1 Tlaková ztráta ventilu v závislosti na průtoku a použité velikosti připojení

ROZMĚRY

Vyobrazení



Parametry		Hodnoty					
Velikost připojení:	Rp	1/2"*	3/4"	1"	1 1/4"	1 1/2"	2"
Testovací a odtoková zátka:	R	1/4"	1/4"	1/4"	1/4"	1/4"	1/4"
Hmotnost:	kg	0.2	0.3	0.5	0.8	1.0	1.9
Rozměry:	L	65	75	83	110	120	150
	h	29	32	35	43	47	55
	sw	27	32	41	50	55	70
Jmenovitý průtok při $p_i = 0.15$ bar	m ³ /h	1.7	3.5	6.6	10.8	14.7	23.2

Poznámka: * Pouze testovací zátka

Poznámka: Všechny rozměry v mm, pokud není uvedeno jinak.

OBJEDNACÍ ČÍSLA

Následující tabulky obsahují veškeré informace, potřebné k objednání položky podle Vašeho výběru. Při objednávání vždy uveďte typ a objednací číslo.

Možnosti

Ventil je k dispozici v následujících velikostech: 1/2", 3/4", 1", 1 1/4" 1 1/2" a 2".

- standard
- není k dispozici

		RV280-...A
Typ připojení:	Vnitřní závit	•

Poznámka: ... = vynechané v objednací čísle je nutno doplnit velikostí připojení

Poznámka: Příklad objednacího čísla pro 1" RV280-1A

Náhradní díly

Pro zpětný ventil RV280, od roku 1966 dále

Vyobrazení	Popis	Dimenze	Obj. číslo
	1 Vodič disku		
		1/2"	5534900
		3/4"	5535100
		1"	5531500
		1 1/4"	5535300
		1 1/2"	5535500
		2"	5535700
	2 Pružina		
		1/2"	2061400
		3/4"	2061500
		1"	2061600
		1 1/4"	2061700
		1 1/2"	2062000
		2"	2062400
	3 Kompletní disk ventilu		
		1/2"	0900356
		3/4"	0900357
		1"	0900358
		1 1/4"	0900359
		1 1/2"	0900360
	2"	0900361	
4 Šestihranný šroub (zátku) s O-kroužkem R1/4" (5 ks)			
		S06M-1/4	



Vyrobeno pro a jménem
Pittway Sàrl, Z.A., La Pièce 4,
1180 Rolle, Switzerland
jeho zplnomocněným
zástupcem Ademco 1 GmbH

Pro více informací navštivte: www.resideo.cz

Ademco CZ s.r.o.
Tuřanka 1236/96,
Slatina, 627 00 Brno
Česká republika