

V2480, Verafix Design

Thera Design Edition – uzavírací šroubení

REGULAČNÍ A UZAVÍRACÍ ŠROUBENÍ

KATALOGOVÝ LIST



Přímý



Rohový



Dvojitý rohový pravý



Levý rohový

Konstrukce:

Uzavírací šroubení Therafix Design se skládá z:

- Tělesa ventilu PN10, DN15 s
 - Vnějšími závitmi pro připojení na vstupu
 - Vnějšími závitmi pro připojení s maticí a koncovkou na výstupu
- Vložka ventilu s možností přednastavení
- Ochranné krytky

Materiály:

- Těleso ventilu je vyrobené z mosazi s pochromovaným nebo bílým povrchem (RAL9016)
- Vložka ventilu je vyrobena z mosazi s O-kroužky z EPDM a uzávěru a šroubu z korozivzdorné oceli
- Ochranná krytka je vyrobená z mosazi s pochromovaným nebo bílým povrchem (RAL9016)
- Spojovací matice a koncový díl z pochromované mosazi s O-kroužkem z EPDM

Použití:

Nové regulační a uzavírací šroubení Verafix Design jsou ventily speciálně určené pro montáž na otopná tělesa. Díky prvotřídnímu vzhledu a konstrukci jsou vhodné pro všechny typy prostředí.

Uzavírací šroubení Verafix Design se používají pro připojení otopných těles k otopným systémům. Instalují se na vratné potrubí a umožňují uzavření průtoku média přes otopné těleso.

Hlavní rysy

- Dokonalá povrchová úprava v chromovém nebo bílém provedení (RAL9016)
- Různá provedení – rohové (pravé a levé), přímé
- Pochromovaná koncovka s integrovaným O-kroužkem
- Možnost přednastavení
- Možnost připojení do všech potrubních systémů

Technické parametry

Medium	Voda nebo směs voda-glykol kvalita dle VDI2035
Pracovní teplota	2...130°C (36...266°F)
Pracovní tlak	PN10
Diferenční tlak	max. 1 bar (14,5 psi) - max. 0,2 bar (2,9 psi) doporučeno pro tichý chod
pH-hodnota	8...9,5
kv hodnota	1,18

Popis funkce

Uzavírací šroubení Verafix Design se připojuje mezi vratné potrubí a otopné těleso. Šroubení Verafix Design umožňuje uzavření průtoku přes otopné těleso.

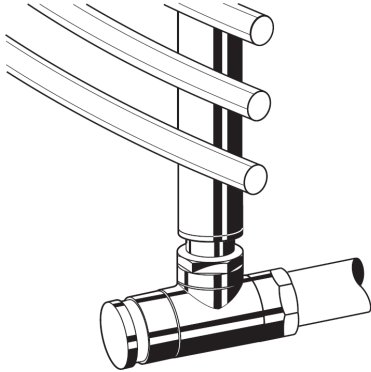
Regulace:

Regulace průtoku může být provedena přednastavením kuželky ventilu.

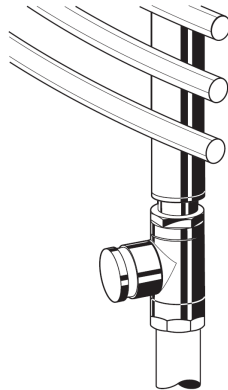
Pozn.:

- Pro zabránění ukládání vodního kamene a rzi by mělo složení média odpovídat směrnici VDI 2035
- Příměsi musí být vhodné pro těsnění EPDM
- Před prvním spuštěním je třeba otevřít všechny ventily a soustavu propláchnout
- Všechny stížnosti nebo škody způsobené nedodržením výše uvedených pravidel nebudou společností Honeywell přijaty
- V případě speciálních požadavků nás kontaktujte

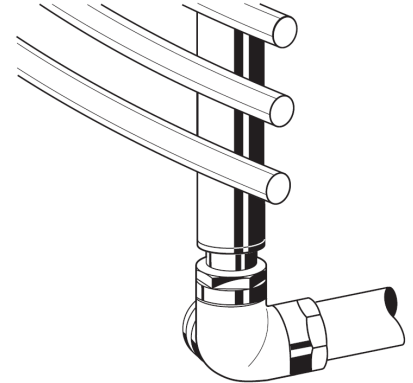
Příklady použití



Obr. 1 Rohové provedení

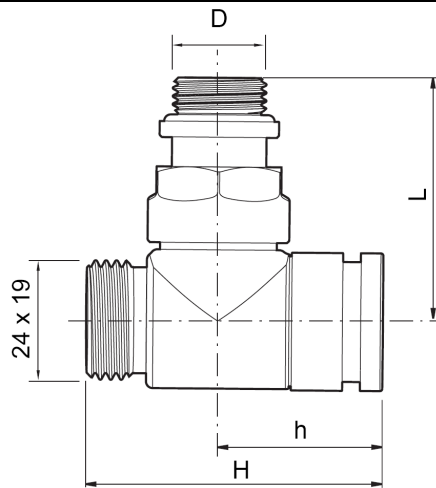


Obr. 2 Přímé provedení

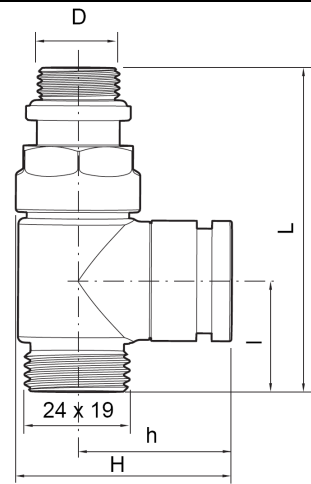


Obr. 3 Dvojitě rohové provedení

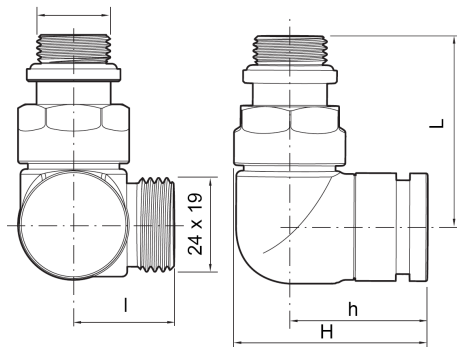
Rozměry:



Obr. 4 Rohové provedení



Obr. 5 Přímé provedení



Obr. 6 Dvojité rohové provedení

Tabulka 1. Rozměry a objednací čísla

Typ těla	DN	k_{vs}	I	L	h	H	D	Objednací číslo
Bílé, rohové	15	1,18		55	37	63	Rp 1/2"	V2481E0015
Pochromované, rohové	15	1,18		55	37	63	Rp 1/2"	V2482E0015
Bílé, přímé	15	1,18	26	81	40	55	Rp 1/2"	V2481D0015
Pochromované, přímé	15	1,18	26	81	40	55	Rp 1/2"	V2482D0015
Bílé, dvojité rohové pravé	15	1,18	26	55	40	56	Rp 1/2"	V2481R0015
Pochromované, dvojité pravé	15	1,18	26	55	40	56	Rp 1/2"	V2482R0015
Bílé, dvojité rohové levé	15	1,18	26	55	40	56	Rp 1/2"	V2481L0015
Pochromované, dvojité levé	15	1,18	26	55	40	56	Rp 1/2"	V2481L0015

Příslušenství:

Připojení k potrubí

Připojení pro měděné potrubí



24 x 19 x 12 mm
24 x 19 x 14 mm
24 x 19 x 15 mm
24 x 19 x 16 mm

VA720C1200
VA720C1400
VA720C1500
VA720C1600

Připojení pro PE-X potrubí



24 x 19 x 12 x 1,1 mm
24 x 19 x 14 x 2 mm
24 x 19 x 16 x 1,5 mm
24 x 19 x 16 x 2 mm
24 x 19 x 18 x 2 mm

VA721C1211
VA721C1420
VA721C1615
VA721C1620
VA721C1820

Připojení pro vrstvené potrubí



24 x 19 x 14 x 2 mm
24 x 19 x 16 x 2 mm
24 x 19 x 18 x 2 mm
24 x 19 x 20 x 2 mm

VA722C1420
VA722C1620
VA722C1820
VA722C2020

Příslušenství ventilu:

Růžice bílá (RAL9016) jako kryt na stěnu



Ø40 x 12 mm
Ø40 x 14 mm
Ø40 x 15 mm
Ø40 x 16 mm
Ø40 x 18 mm
Ø40 x 20 mm

VA2201D012
VA2201D014
VA2201D015
VA2201D016
VA2201D018
VA2201D020

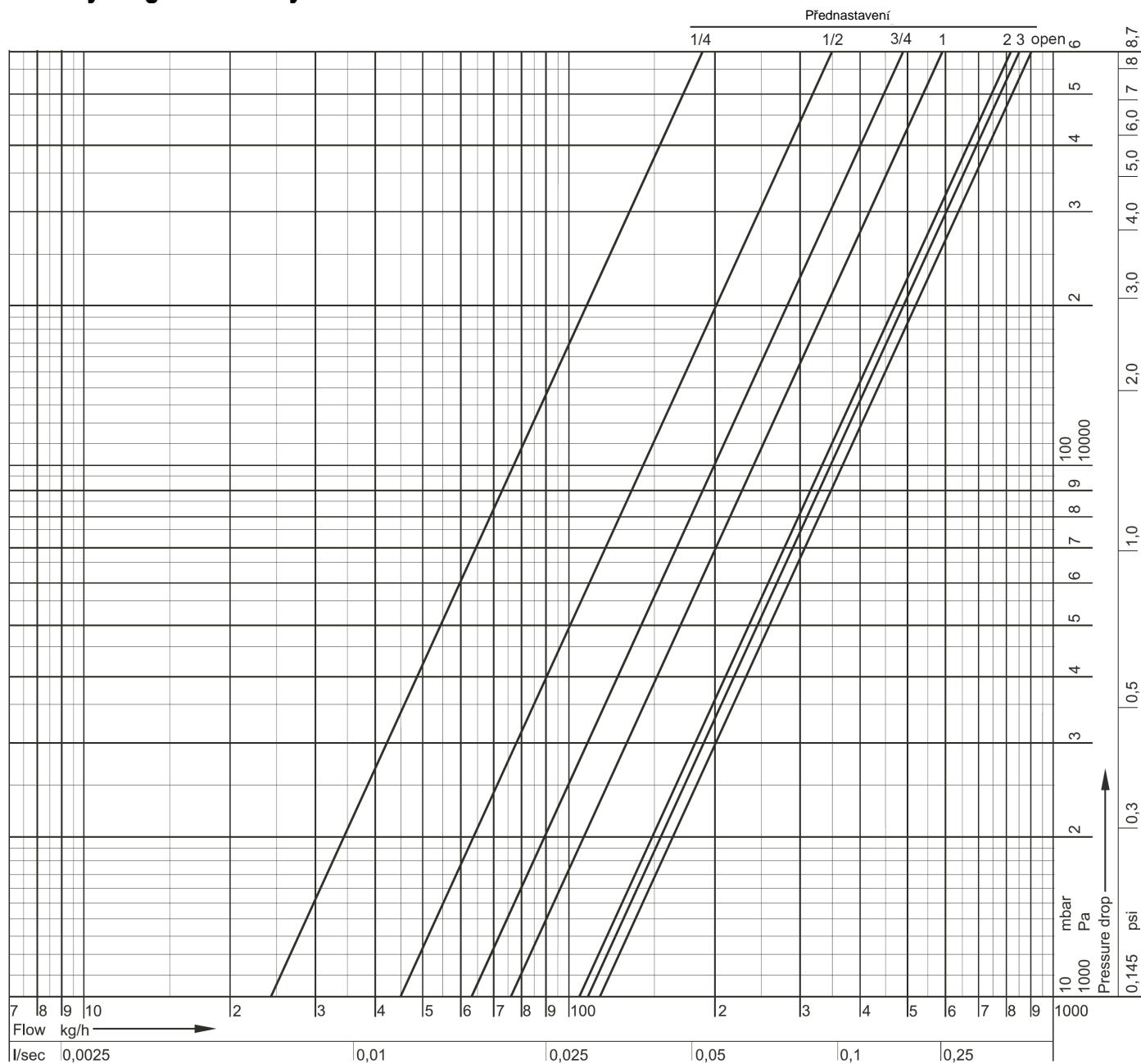
Růžice chromovaná (RAL9016) jako kryt na stěnu



Ø40 x 12 mm
Ø40 x 14 mm
Ø40 x 15 mm
Ø40 x 16 mm
Ø40 x 18 mm
Ø40 x 20 mm

VA2201E012
VA2201E014
VA2201E015
VA2201E016
VA2201E018
VA2201E020

Průtokový diagram kuželky ventilu



Přednastavení	1/4	1/2	3/4	1	2	3	otevřeno
Hodnota k_{vs} (m ³ /h) – DN15	0,24	0,45	0,63	0,76	1,12	1,16	1,18
Hodnota c_v	0,28	0,53	0,73	0,89	1,31	1,36	1,37

Technické změny vyhrazeny © Honeywell 2008

Honeywell



Honeywell s.r.o.
Environmental Controls
 V Parku 2326/18
 148 00 Praha 4, Česká Republika
 Tel: +420 242 442 111
 Fax: +420 242 442 282
www.honeywell.cz

Kancelář Morava:
 Lidická 51, Šumperk 787 01
 Tel./fax: +420 583 211 404