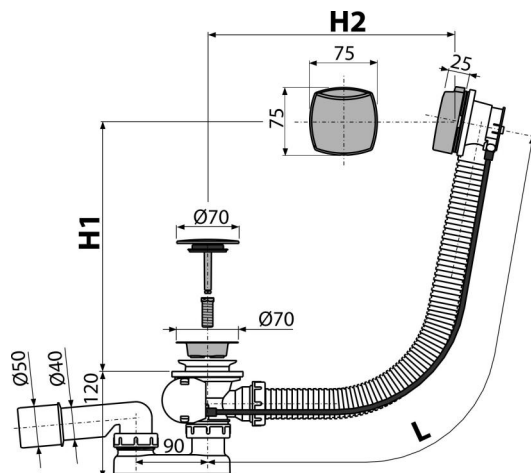


A51CRM

Sifon vanový automat komplet, chrom



Použití

Pro odtok vody z vany do odpadu
Pro vany s odtokovým otvorem Ø52 mm
Pro vany standardních rozměrů

Vlastnosti

- Délka vanového sifonu 57 cm
- Flexibilní hadice přepadu
- Uzavírání odpadu pomocí bovdenového ovládání
- Vanová odpadová a přepadová souprava
- Vodní zápachová uzávěra s otočným kolénem

Rozsah dodávky

- Montážní set
- Pochromovaná nerezová mřížka výpusti
- Pochromovaná plastová ovládací hlavice
- Pochromovaná plastová zátka
- Tělo sifonu s přepadem
- Tvarové těsnění
- Zápachová uzávěra z polypropylenu, tepelně a chemicky odolná, podélně svařovaná

Objednací kód, Logistické informace

Kód	EAN	Hmotnost (kus balení paleta)	Rozměr (kus balení)	Množství (balení paleta)
A51CRM	8594045934229	0,65 13,08 229,2 kg	380×85×145 595×435×395 mm	20 320 ks

Záruky	Celní kód	Normy
2/3 roky*	39229000	ČSN EN 274

Technické parametry

- Odolnost zápachové uzávěry proti tlaku 588 Pa
- Průtok 51,6 l/min
- Průtok přepad 42 l/min
- Tepelný atest 95 °C
- Zápachová uzávěra 50 mm