



DEUTSCH

## 1. Allgemeine Hinweise

### 1.1 Zutreffende Geräte

#### Wärmedämmung

WDS 600, Bestellnummer 236077  
WDS 1000, Bestellnummer 236078  
WDS 602, Bestellnummer 236079  
WDS 1002, Bestellnummer 236080  
WDS 650, Bestellnummer 236081  
WDS 600 C, Bestellnummer 235967

#### Als Zubehör für die Standspeicher

SHO AC 600-1000 | SB 602-1002 AC | SB 650/3 AC | SGZ 600 C



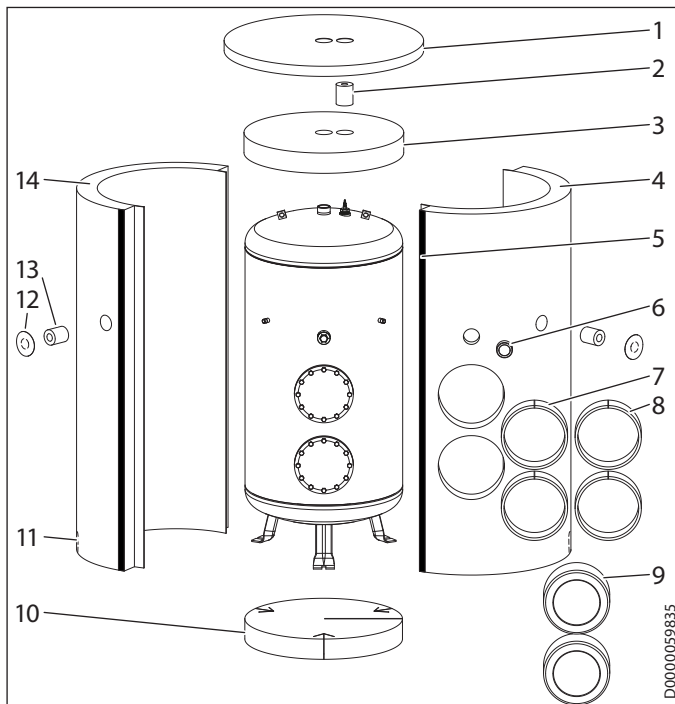
#### Hinweis

Beachten Sie die mit dem Gerät gelieferte Bedienungs- und Installationsanleitung.

### 1.2 Mitgelieferte Dokumente

- Bedienungs- und Installationsanleitung SHO AC 600-1000
- Bedienungs- und Installationsanleitung SB 602-1002 AC | SB 650/3 AC
- Bedienungs- und Installationsanleitung SGZ 600 C

## 2. Wärmedämmung montieren



- 1 Deckel
- 2 Dämmung Schutzanode
- 3 Wärmedämmsegment oben
- 4 Wärmedämmsegment rechts
- 5 Reißverschluss
- 6 Anschlussabdeckung elektrische Not-/Zusatzheizung (inklusive Dämmung)
- 7 Wärmedämmstreifen Flansch
- 8 Wärmedämmstreifen Flansch
- 9 Flanschabdeckung (inklusive Dämmung)
- 10 Wärmedämmsegment unten
- 11 perforierte Aussparung für den „Kaltwasser Zulauf“
- 12 Rosette
- 13 Dämmung Anschluss
- 14 Wärmedämmsegment links



#### Hinweis

Montieren Sie vor der Wärmedämmung die Kaltwasser-Zulaufleitung und ggf. eine Verlängerung für die Zirkulationsleitung.

Montieren Sie die Wärmedämmung vor dem elektrischen Anschluss.

- ▶ Montieren Sie die Wärmedämmung möglichst mit zwei Personen. Tragen Sie bei der Montage Schutzhandschuhe, um Verschmutzungen zu vermeiden.
- ▶ Positionieren Sie das geschlitzte Wärmedämmsegment unten zwischen den Standfüßen.
- ▶ Öffnen Sie die perforierte Aussparung für den „Kaltwasser Zulauf“ im Wärmedämmsegment rechts oder links.
- ▶ Stecken Sie die Wärmedämmsegmente rechts und links über die Anschlüsse des Gerätes.
- ▶ Legen Sie die überstehenden Wärmedämmstreifen am Rand der Wärmedämmsegmente jeweils nach außen, zwischen beide Wärmedämmsegmente.
- ▶ Verbinden Sie die Wärmedämmsegmente mit den Reißverschlüssen von oben nach unten. Justieren Sie dabei durch Klopfen und Pressen mit der flachen Hand die Wärmedämmsegmente am Gerät.
- ▶ Legen Sie das Wärmedämmsegment oben und den Deckel auf. Führen Sie dabei die Verbrauchsanzeige der Anode durch das Loch im Wärmedämmsegment oben und im Deckel.
- ▶ Füllen Sie die Hohlräume im Bereich der Anschlüsse mit den Wärmedämmeinsätzen aus.
- ▶ Kleben Sie die Rosetten und stecken Sie die Abdeckungen auf nicht verwendete Anschlüsse.
- ▶ Kleben Sie den Aufkleber „Hinweis Signalanode“ gut sichtbar auf die Wärmedämmung.



#### Hinweis

▶ Kleben Sie ggf. das zusätzliche Typenschild an eine gut sichtbare Position auf die Wärmedämmung.



ENGLISH

## 1. General information

### 1.1 Relevant appliances

#### Thermal insulation

WDS 600, part number 236077  
WDS 1000, part number 236078  
WDS 602, part number 236079  
WDS 1002, part number 236080  
WDS 650, part number 236081  
WDS 600 C, part number 235967

#### As accessory for the floorstanding cylinders




SHO AC 600-1000 | SB 602-1002 AC | SB 650/3 AC | SGZ 600 C



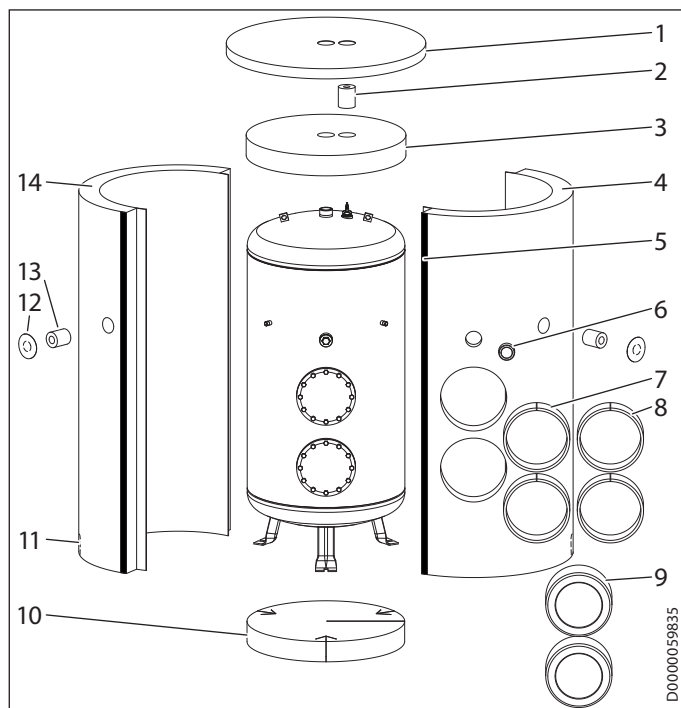
#### Note

Observe the operating and installation instructions provided with the appliance.

### 1.2 Relevant documents

-  Operating and installation instructions SHO AC 600-1000
-  Operating and installation instructions SB 602-1002 AC | SB 650/3 AC
-  Operating and installation instructions SGZ 600 C

## 2. Fitting the thermal insulation



- 1 Cover
- 2 Insulation, protective anode
- 3 Top thermal insulation section
- 4 R.h. thermal insulation section
- 5 Zip fastener
- 6 Connection cover, electric emergency/booster heater (including insulation)
- 7 Thermal insulation strip, flange
- 8 Thermal insulation strip, flange
- 9 Flange cover (including insulation)
- 10 Bottom thermal insulation section
- 11 Perforated recess for "cold water inlet"
- 12 Rose
- 13 Insulation, connector
- 14 L.h. thermal insulation section



#### Note

Before fitting the thermal insulation, install the cold water inlet pipe and an extension for the DHW circulation line if applicable.

Fit the thermal insulation before making the electrical connection.

- ▶ If possible, the thermal insulation should be fitted by two people. Wear protective gloves when fitting the insulation, to prevent stains.
- ▶ Position the thermal insulation section with slits between the feet below the cylinder.
- ▶ Open the perforated recess for the "cold water inlet" in the right or left hand thermal insulation segment.
- ▶ Push the r.h. and l.h. thermal insulation sections over the connections on the appliance.
- ▶ Place the protruding insulation strips on the edge of the insulation segments pointing outwards, between both thermal insulation segments.
- ▶ With the zips, connect the thermal insulation segments together, working from top down. While doing this, adjust the thermal insulation sections on the appliance by patting and pressing them down with the palm of the hand.
- ▶ Place the top thermal insulation section and the cover on top. When doing so, guide the consumption indicator of the anode through the hole in the top insulation segments and the cover.
- ▶ Fill the hollow spaces near the connections with the thermal insulation inserts.
- ▶ Affix the bezels and push the covers onto any unused connections.
- ▶ Affix the label „Signal anode information“ in a clearly visible position on the thermal insulation.



#### Note

▶ Affix the additional type plate, if applicable, in a clearly visible position on the thermal insulation.



FRANÇAIS

## 1. Remarques générales

### 1.1 Appareils concernés

#### Isolation thermique

WDS 600, Réf. 236077  
WDS 1000, Réf. 236078  
WDS 602, Réf. 236079  
WDS 1002, Réf. 236080  
WDS 650, Réf. 236081  
WDS 600 C, Réf. 235967

#### Accessoire pour les chauffe-eau sur trépied

SHO AC 600-1000 | SB 602-1002 AC | SB 650/3 AC | SGZ 600 C



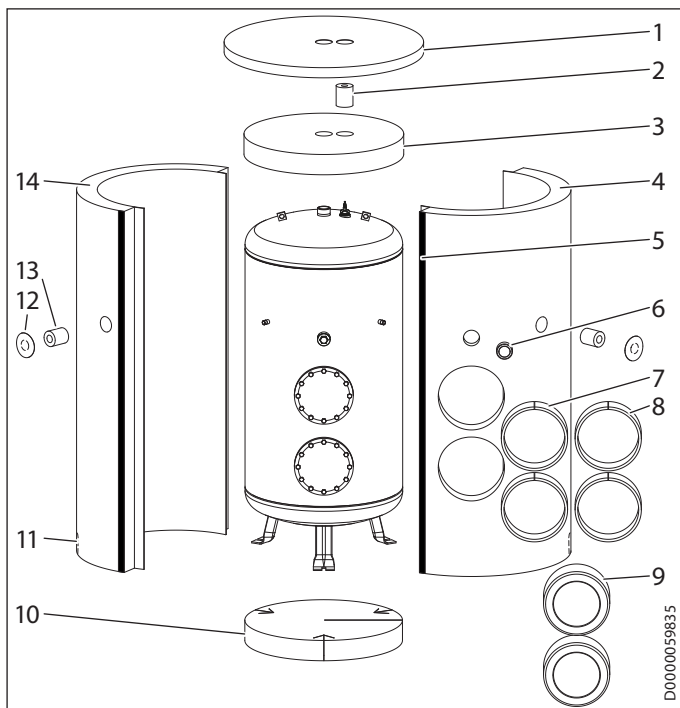
#### Remarque

Tenez compte des instructions d'utilisation et d'installation fournies avec l'appareil.

### 1.2 Documentation applicable

- Instructions d'utilisation et d'installation SHO AC 600-1000
- Instructions d'utilisation et d'installation SB 602-1002 AC | SB 650/3 AC
- Instructions d'utilisation et d'installation SGZ 600 C

## 2. Pose de l'isolation thermique



- 1 Couvercle
- 2 Isolation anode de protection
- 3 Segment isolant supérieur
- 4 Segment isolant droit
- 5 Fermeture éclair
- 6 Capuchon résistance électrique d'appoint/de secours (isolation incluse)
- 7 Bande thermo-isolante bride
- 8 Bande thermo-isolante bride
- 9 Protection de la bride (isolation incluse)
- 10 Segment isolant inférieur
- 11 Réserve perforée pour « Arrivée eau froide »
- 12 Rosace
- 13 Isolation raccord
- 14 Segment isolant gauche



#### Remarque

Avant de poser l'isolation thermique, installez la conduite d'arrivée d'eau froide en prévoyant le cas échéant une rallonge pour la conduite de circulation. Montez l'isolation thermique avant de procéder au raccordement électrique.

- Posez l'isolation thermique si possible à deux personnes. Portez des gants pour ne rien salir lors de la pose.
- Positionnez le segment isolant fendu en bas entre les pieds.
- Ouvrez la réservation perforée pour « Arrivée eau froide » dans le segment isolant à droite ou à gauche.
- Insérez les segments isolants droit et gauche sur les piqages de l'appareil.
- Placez les bandes thermo-isolantes en saillie au bord des segments isolants vers l'extérieur, entre les deux segments isolants.
- Assemblez les segments isolants avec les fermetures éclair du haut vers le bas. Ajustez les segments isolants sur l'appareil en tapotant et en appuyant avec le plat de la main.
- Placez le segment isolant supérieur et le couvercle. Faites passer l'indicateur d'usure de l'anode dans l'ouverture du segment isolant supérieur et dans le couvercle.
- Remplissez les vides au niveau des raccords avec des inserts isolants.
- Collez les rosaces et insérez les capots sur les raccords inutilisés.
- Apposez l'autocollant « Indication anode témoin » sur l'isolation thermique à un endroit bien visible.



#### Remarque

► Le cas échéant, collez la plaque signalétique supplémentaire à un endroit bien visible sur l'isolation thermique.

NEDERLANDS

## 1. Algemene aanwijzingen

### 1.1 Relevante toestellen

#### Isolatie

WDS 600, ordernummer 236077  
WDS 1000, ordernummer 236078  
WDS 602, ordernummer 236079  
WDS 1002, ordernummer 236080  
WDS 650, ordernummer 236081  
WDS 600 C, ordernummer 235967

#### 1.1.1 Als accessoire voor de staande boilers

SHO AC 600-1000 | SB 602-1002 AC | SB 650/3 AC | SGZ 600 C



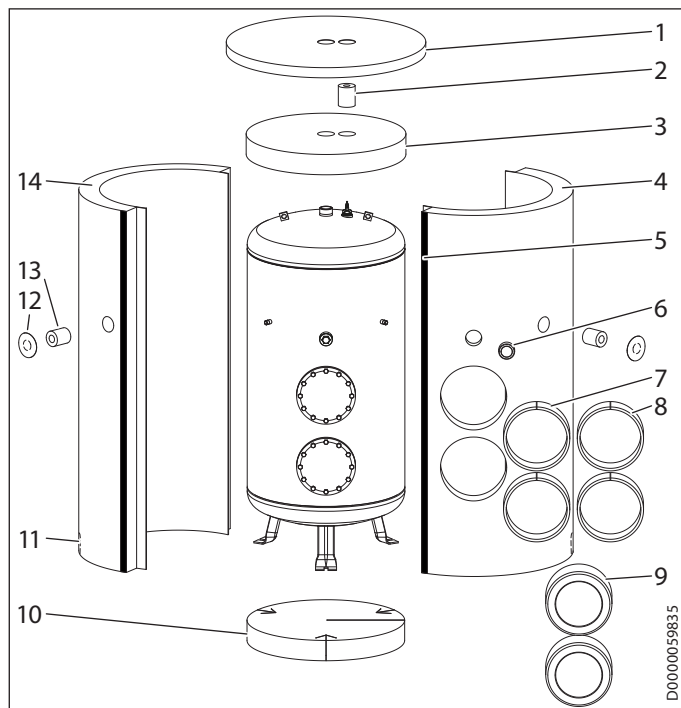
#### Info

Houd rekening met de bij het toestel geleverde bedienings- en installatiehandleiding.

### 1.2 Eveneens geldende documenten

- Bedienings- en installatiehandleiding SHO AC 600-1000
- Bedienings- en installatiehandleiding SB 602-1002 AC | SB 650/3 AC
- Bedienings- en installatiehandleiding SGZ 600 C

## 2. Isolatie monteren



- 1 Deksel
- 2 Isolatie veiligheidsanode
- 3 Isolatiesegment boven
- 4 Isolatiesegment rechts
- 5 Ritssluiting
- 6 Aansluitafdekking elektrische nood-/bijverwarming (inclusief isolatie)
- 7 Isolatiestroken flens
- 8 Isolatiestroken flens
- 9 Flensafdekking (inclusief isolatie)
- 10 Isolatiesegment onder
- 11 Geperforeerde uitsparing voor de "Koudwateraanvoer"
- 12 Rozet
- 13 Isolatie aansluiting
- 14 Isolatiesegment links



#### Info

Monteer voor de isolatie de koudwateraanvoerleiding en eventueel een verlengstuk voor de circulatieleiding. Monteer de isolatie voor de elektrische aansluiting.

- ▶ Monteer de isolatie, indien mogelijk, met twee personen. Draag bij de montage veiligheidshandschoenen om verontreiniging te vermijden.
- ▶ Plaatst het isolatiesegment met de sleuf onder tussen de stavoeten.
- ▶ Open de geperforeerde uitsparing voor de "Koudwateraanvoer" in het isolatiesegment rechts of links.
- ▶ Steek de isolatiesegmenten rechts en links over de aansluitingen van het toestel.
- ▶ Plaatst de overstekende isolatiestroken aan de rand van het isolatiesegment telkens naar buiten, tussen de beide isolatiesegmenten in.
- ▶ Sluit de isolatiesegmenten met de ritssluitingen van boven naar beneden aan. Pas daarbij de isolatiesegmenten aan door ze met de vlakke hand tegen het toestel te kloppen en te drukken.
- ▶ Plaats het isolatiesegment boven en leg het deksel erop. Voer daarbij de verbruiksindicator van de anode door het gat in het bovenste isolatiesegment en het deksel.
- ▶ Vul de holle ruimtes ter hoogte van de aansluitingen op met de isolatie-inzetstukken.
- ▶ Verlijm de rozetten en steek de afdekkingen op de niet gebruikte aansluitingen.
- ▶ Bevestig de sticker "Aanwijzing signaalanode" goed zichtbaar op de isolatie.



#### Info

▶ Plak evt. het bijbehorende typeplaatje op een goed zichtbare plaats op de isolatie.



ČESKY

## 1. Všeobecné pokyny

### 1.1 Přístroje, kterých se informace týká

#### Tepelná izolace

WDS 600, objednací číslo 236077  
WDS 1000, objednací číslo 236078  
WDS 602, objednací číslo 236079  
WDS 1002, objednací číslo 236080  
WDS 650, objednací číslo 236081  
WDS 600 C, objednací číslo 235967

#### Formou příslušenství pro stacionární zásobník

SHO AC 600-1000 | SB 602-1002 AC | SB 650/3 AC | SGZ 600 C



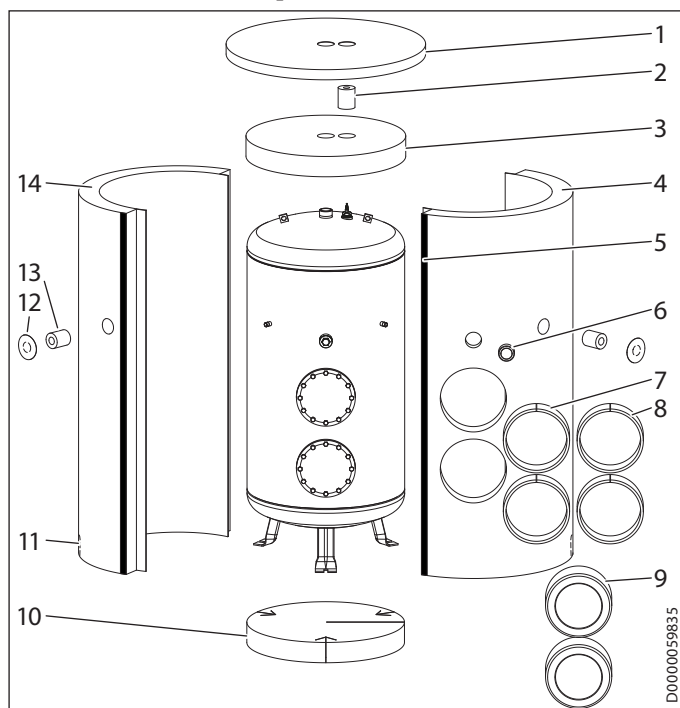
#### Upozornění

Dodržte pokyny návodu k obsluze a instalaci, dodaného spolu s přístrojem.

### 1.2 Související dokumentace

- 📖 Návod k obsluze a instalaci SHO AC 600-1000
- 📖 Návod k obsluze a instalaci SB 602-1002 AC | SB 650/3 AC
- 📖 Návod k obsluze a instalaci SGZ 600 C

## 2. Montáž tepelné izolace



- 1 Víko
- 2 Izolace ochranné anody
- 3 Horní segment tepelné izolace
- 4 Pravý segment tepelné izolace
- 5 Zip
- 6 Kryt přípojky elektrického nouzového/přídavného topení (včetně izolace)
- 7 Tepelně izolační pásy na přírubu
- 8 Tepelně izolační pásy na přírubu
- 9 Kryt příruby (včetně izolace)
- 10 Spodní prvek tepelné izolace
- 11 děrované vybrání pro „přítok studené vody“
- 12 Rozeta
- 13 Izolace přípojky
- 14 Levý segment tepelné izolace



#### Upozornění

Před provedením tepelné izolace namontujte přípojku studené vody a případně prodloužení pro cirkulační potrubí. Tepelnou izolaci namontujte před elektrickou přípojkou.

- ▶ Montujte tepelnou izolaci pokud možno ve dvou osobách. Při montáži noste ochranné rukavice, abyste předešli znečištění.
- ▶ Segment tepelné izolace s drážkou umístěte dolů mezi nožky.
- ▶ Otevřete děrované vybrání pro „přítok studené vody“ v segmentu tepelné izolace vpravo nebo vlevo.
- ▶ Nasadte segmenty tepelné izolace vpravo a vlevo přes přípojovací hrdla přístroje.
- ▶ Přecházející pásy tepelné izolace na okraji segmentů tepelné izolace uložte vždy ven, mezi oba segmenty tepelné izolace.
- ▶ Segmenty tepelné izolace spojte zipy shora dolů. Přitom vyrovnejte segmenty tepelné izolace na přístroji poklepáním a zatlačením dlaní.
- ▶ Segment tepelné izolace uložte nahoře a zakryjte víkem. Vedle přitom ukazatel opotřebení anody otvorem nahoře v segmentu tepelné izolace a ve víku.
- ▶ Duté prostory v oblasti přípojek vyplňte tepelně izolačními vložkami.
- ▶ Přilepte rozety a zasuňte kryty na použité přípojky.
- ▶ Na tepelnou izolaci nalepte na dobře viditelné místo etiketu „Pozor, signální anoda“.



#### Upozornění

▶ Případně dodaný typový štítek nalepte na dobře viditelné místo na tepelnou izolaci.





РУССКИЙ

## 1. Общие указания

### 1.1 Соответствующие приборы

#### Теплоизоляция

WDS 600, номер для заказа 236077  
WDS 1000, номер для заказа 236078  
WDS 602, номер для заказа 236079  
WDS 1002, номер для заказа 236080  
WDS 650, номер для заказа 236081  
WDS 600 C, номер для заказа 235967

#### Принадлежность для напольных накопительных водонагревателей

SHO AC 600-1000 | SB 602-1002 AC | SB 650/3 AC | SGZ 600 C



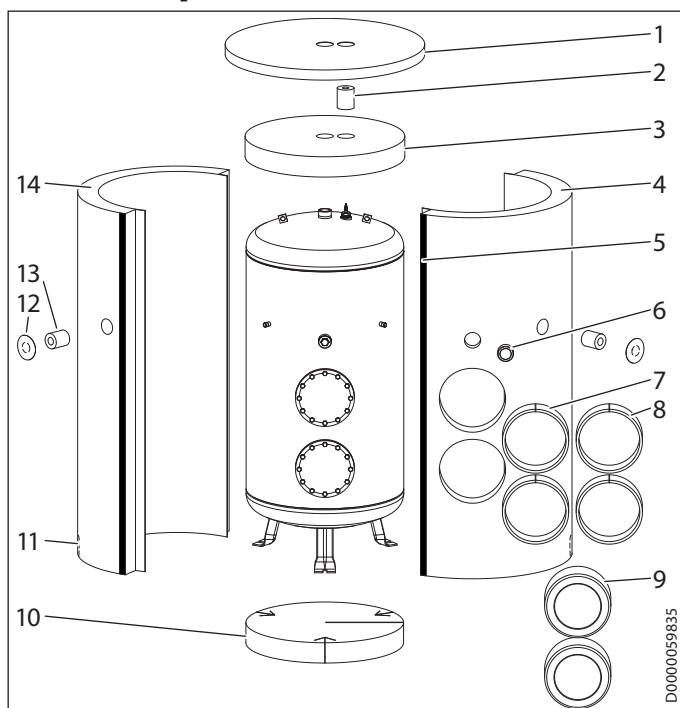
#### Указание

Необходимо соблюдать требования прилагаемой к прибору инструкции по эксплуатации и монтажу.

### 1.2 Сопутствующие документы

- Инструкция по эксплуатации и монтажу SHO AC 600-1000
- Инструкция по эксплуатации и монтажу SB 602-1002 AC | SB 650/3 AC
- Инструкция по эксплуатации и монтажу SGZ 600 C

## 2. Монтаж теплоизоляционного материала



- 1 Крышка
- 2 Изоляция защитного анода
- 3 Верхний сегмент теплоизоляции
- 4 Правый сегмент теплоизоляции
- 5 Застежка
- 6 Заглушка для электрического разъема системы аварийного/дополнительного отопления (с изоляцией)
- 7 Теплоизоляционные полоски для фланца
- 8 Теплоизоляционные полоски для фланца
- 9 Крышка фланца с изоляцией
- 10 Нижний сегмент теплоизоляции
- 11 Канавка с перфорацией для подключения холодной воды
- 12 Розетка
- 13 Установка изоляции
- 14 Левый сегмент теплоизоляции



#### Указание

Прежде чем устанавливать теплоизоляцию, подсоединить линию холодной воды и, если имеется, удлинитель циркуляционной линии. Изоляция устанавливается до подключения установки к электричеству.

- ▶ теплоизоляции следует по возможности выполнять вдвоем. Чтобы предотвратить загрязнения во время а нужно пользоваться защитными перчатками.
- ▶ Снизу между ножками расположить теплоизолирующие сегменты с разрезами.
- ▶ В изоляционном сегменте слева или справа открыть перфорированную канавку для подачи холодной воды.
- ▶ Установить правый и левый сегменты теплоизоляции над подключениями прибора.
- ▶ Уложить выступающие изолирующие полоски у края теплоизоляционных сегментов, снаружи между обоями сегментами.
- ▶ Соединить теплоизоляционные сегменты, закрыв молнию сверху вниз. Постукивая и прижимая ладонью, выровнять сегменты теплоизоляции на приборе.
- ▶ Положить два сегмента теплоизоляции сверху резервуара и накрыть их крышкой. При этом индикатор износа анода пропустить через отверстие в верхнем сегменте теплоизоляции и крышке.
- ▶ Пустоты вокруг соединений заполнить вставками из мягкого пенопласта.
- ▶ Наклеить розетки и закрыть неиспользуемые разъемы заглушками.
- ▶ Приклеить на видном месте теплоизоляционного материала наклейку «Указание к сигнальному аноду».



#### Указание

▶ На теплоизоляцию наклеить дополнительную заводскую табличку, расположив ее на видном месте.

## 3. Знак технического контроля

#### Евразийское соответствие



Данный прибор соответствует требованиям безопасности технического регламента Таможенного союза и прошел соответствующие процедуры подтверждения соответствия.



SLOVENSKY

## 1. Všeobecné pokyny

### 1.1 Vhodné prístroje

#### Tepelná izolácia

WDS 600, objednávacie číslo 236077  
WDS 1000, objednávacie číslo 236078  
WDS 602, objednávacie číslo 236079  
WDS 1002, objednávacie číslo 236080  
WDS 650, objednávacie číslo 236081  
WDS 600 C, objednávacie číslo 235967

#### Ako príslušenstvo pre stacionárny zásobník

SHO AC 600-1000 | SB 602-1002 AC | SB 650/3 AC | SGZ 600 C



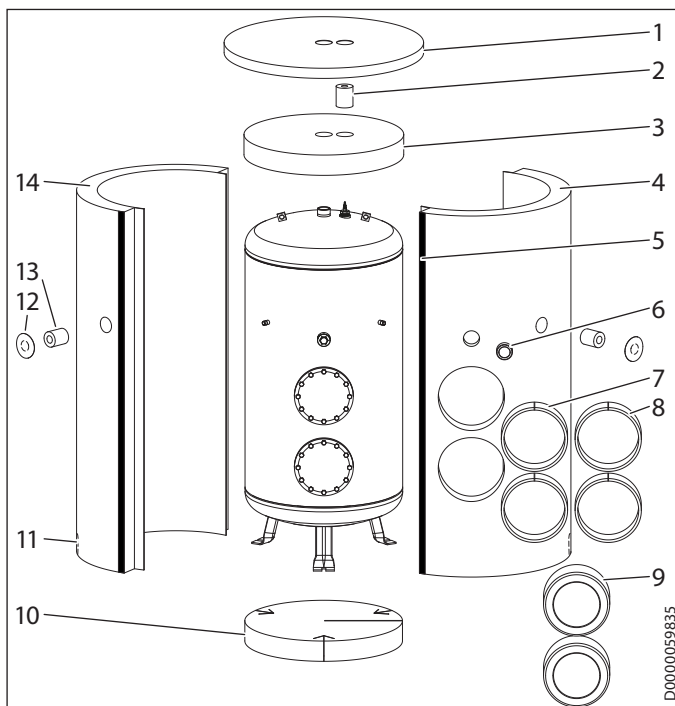
#### Upozornenie

Dodržiavajte návod na obsluhu a inštaláciu dodaný spolu s prístrojom.

### 1.2 Súvisiace dokumenty

- Návod na obsluhu a inštaláciu SHO AC 600-1000
- Návod na obsluhu a inštaláciu SB 602-1002 AC | SB 650/3 AC
- Návod na obsluhu a inštaláciu SGZ 600 C

## 2. Montáž tepelnej izolácie



- 1 Veko
- 2 Izolácia ochrannej anódy
- 3 Tepelnoizolačný segment hore
- 4 Tepelnoizolačný segment vpravo
- 5 Zips
- 6 Pripojovací kryt elektrického núdzového prídavného vykurovacieho telesa (vrátane izolácie)
- 7 Tepelnoizolačné pásiky príruby
- 8 Tepelnoizolačné pásiky príruby
- 9 Kryt príruby (vrátane izolácie)
- 10 Tepelnoizolačný segment dole
- 11 Perforované vybranie pre „Studená voda prívod“
- 12 Rozeta
- 13 Izolácia prípojky
- 14 Tepelnoizolačný segment vľavo



#### Upozornenie

Pred tepelnú izoláciu namontujte prívodné vedenie studenej vody a príp. predĺženie pre cirkulačné vedenie.

Pred elektrickú prípojku namontujte tepelnú izoláciu.

- ▶ Pokiaľ je to možné, tepelnú izoláciu montujte s dvomi osobami. Pri montáži noste ochranné rukavice, aby ste sa nezašpinili.
- ▶ Umiestnite drážkovaný tepelnoizolačný segment dolu medzi oporné nohy.
- ▶ Otvorte perforované vybranie pre „Studená voda prívod“ v tepelnoizolačnom segmente vpravo alebo vľavo.
- ▶ Zasuňte tepelnoizolačné segmenty vpravo a vľavo cez prípojky prístroja.
- ▶ Uložte prečnievajúce tepelnoizolačné pásiky na okraj tepelnoizolačných segmentov vždy smerom von, medzi obidva tepelnoizolačné segmenty.
- ▶ Spojte tepelnoizolačné segmenty zipsami zhora nadol. Poklepaním a zatlačením dlaňou pritom nastavte tepelnoizolačné segmenty na prístroji.
- ▶ Položte tepelnoizolačný segment hore na veko. Indikátor opotrebovania anódy pritom prevlečte cez otvor v tepelnoizolačnom segmente hore a vo veku.
- ▶ Vyplňte dutiny v oblasti prípojok tepelnoizolačnými vložkami.
- ▶ Nalepte rozety a nasuňte kryty na nepoužívané prípojky.
- ▶ Nalepte nálepku „Pokyn Signálna anóda“ tak, aby bola dobre viditeľná na tepelnej izolácii.



#### Upozornenie

▶ Prípadne nalepte dodatočný typový štítok na dobre viditeľné miesto na tepelnej izolácii.

