

## Technický list

**Výrobek:** Odvzdušňovací ventil celokovový

**Kód:** CR187K, CR187K1

**Dovozce:** MSO Trade a.s.

**Popis:** Odvzdušňovací ventil slouží k odvzdušnění radiátorových rozvodů. Montáž se provádí zašroubováním pomocí závitu G.

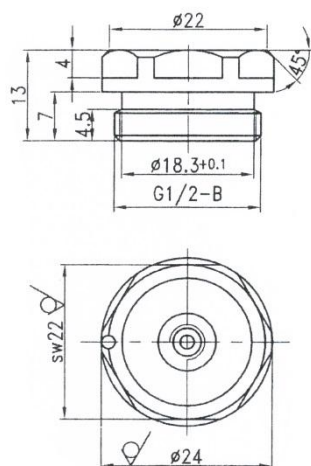
**Použití:** Pro užitkovou vodu od 0 °C do +95° C

**Materiál jednotlivých dílů:**

**Tělo:** mosaz niklovaná

**Těsnění:** E.P.D.M.

**Rozměrový náčrtek:**



**Obrázek:**



**Tabulka rozměrů:**

Kód	G	PN
CR187	1/2"	10
CR187K	3/8"	10

**Upozornění:** Pro těsnění závitů doporučujeme použít pouze tyto těsnící materiály: teflonová páska, těsnící vlákno typu LOCTITE nebo těsnící tmel. Ostatní těsnící materiály nejsou pro tento typ výrobků přípustné.