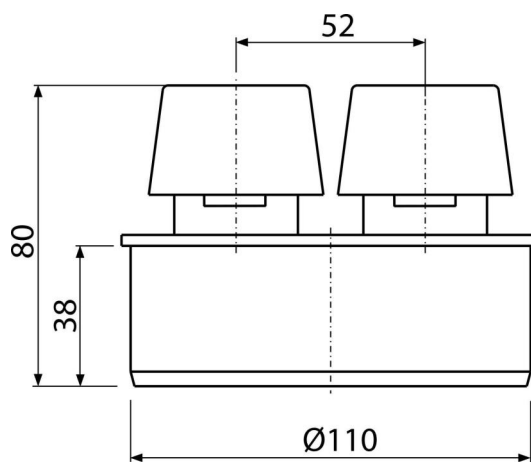
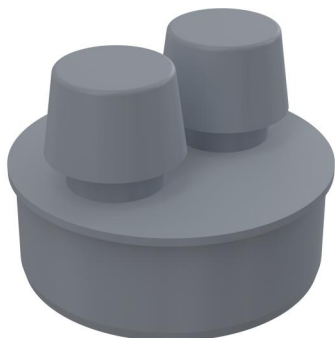


APH110

Přívzdušňovací hlavice DN110



Použití

Pro přívzdušnění odpadního potrubí

Vlastnosti

- Materiál: polypropylen
- Umožňuje přísávání vzduchu do odpadního potrubí při podtlaku v systému
- Zamezuje prostupu zápachu z odpadního potrubí
- Ø110 mm

Rozsah dodávky

- Hlavice

Objednací kód, Logistické informace

Kód	EAN	Hmotnost (kus balení paleta)	Rozměr (kus balení)	Množství (balení paleta)
APH110	8594045930870	0,12 6,10 117,6 kg	115x80x110 580x400x330 mm	50 800 ks

Záruky	Celní kód	Normy
2/2 roky *	39174000	EN 12380

Technické parametry

- Průtok vzduchu při 250 Pa 2,4 l/s