



V2496

Verafix-VKE

H-Bloky pro otopná tělesa typu ventil-kompakt, ploché těsnění

POUŽITÍ

Verafix-VKE jsou regulační a uzavírací šroubení pro otopná tělesa typu ventil - kompakt s integrovaným termostatickým ventilem s roztečí přípojovacího potrubí 50 mm. Používají se pro dvoutrubkové soustavy k regulaci nebo uzavírání průtoku topné vody jednotlivými otopnými tělesy.

Verafix-VKE je vhodný pro teplovodní topné systémy.

Verafix-VKE s vnitřním závitem 1/2" jsou vhodné pro radiátory následujících značek:

Bemm	Finimètal	Northor	Superia
Concept	Ferrolì	Purmo	Thor
Dia-Norm	Henrad	Radson	VEHA
Dia-therm	Korado	Schäfer	Vogel & Noot
Dura	Manaut	Stelrad	

Verafix-VKE s vnějším závitem 3/4" jsou vhodné pro radiátory následujících značek:

Baufa	Buderus	Kermi	Ribe
Brötje	De Longhi	Reusch	RIOPanel
Brugman			

HLAVNÍ RYSY

- Volitelný směr průtoku. Výkonové parametry platí pro oba směry.
- Robustní mosazné těleso
- Připojení k potrubí pomocí vnějšího závitu 3/4" vhodného pro měděné, ocelové, plastové a vícevrstvé trubky
- Připojení k otopným tělesům s vnitřním závitem 1/2" nebo vnějším závitem 3/4" a plochým těsněním

TECHNICKÉ ÚDAJE

Médium:	voda
pH-hodnota:	8 - 9.5
Max. provozní teplota:	120 °C
Max. provozní tlak:	10.0 bar
k_{vs} (C_{vs})-hodnota:	
Přímé	3.5
Rohové	1.8



KONSTRUKCE

Verafix-VKE se skládá z:

- Přímého těla pro připojení z podlahy nebo rohového těla pro připojení ze stěny
- Uzavíracích kulových kohoutů
- Matice pro připojení k otopnému tělesu
- Univerzálních vnějších závitových připojení (Eurotaper), vhodných pro připojení měděných, ocelových, plastových nebo vícevrstvých trubek (viz příslušenství)

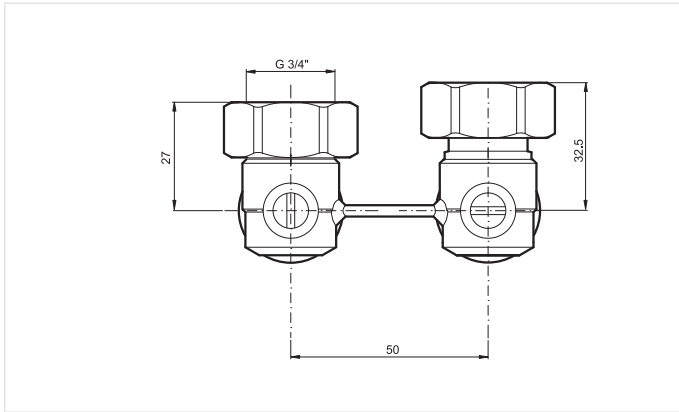
MATERIÁLY

- Poniklované tělo z mosazi kované za tepla
- Vložka kulového ventilu z poniklované mosazi
- Těsnicí O-kroužky EPDM
- Mosazné připojení
- Matice pro připojení k otopnému tělesu z mosazi
- Těsnění sedla z PTFE
- Těsnění z EPDM

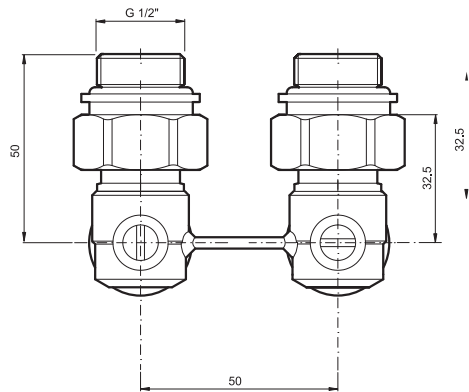
PRINCIP FUNKCE

Přívod a zpátečku otopného tělesa lze uzavřít otočením kulových ventilových vložek Verafix-VKE do vodorovné polohy pomocí šroubováku. Ventily se dodávají nastavené jako zcela otevřené.

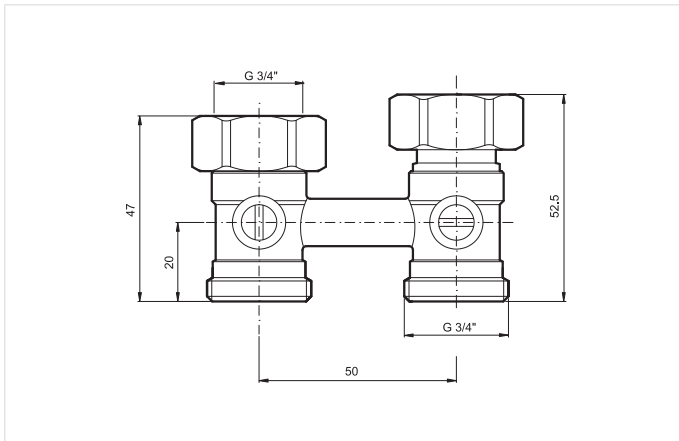
ROZMĚRY



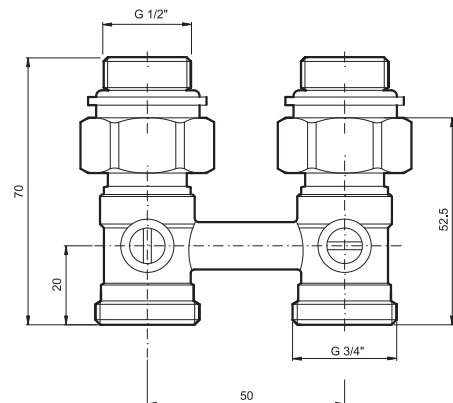
Obr. 1. Rohový Verafix-VKE s plochým těsněním a kónusem



Obr. 2. Rohový Verafix-VKE s plochým těsněním a dvojitou vsuvkou - niplem



Obr. 3. Verafix-VKE přímý s plochým těsněním a kónusem



Obr. 4. Verafix-VKE přímý s plochým těsněním dvojitou vsuvkou - niplem

Poznámka: Všechny rozměry jsou uvedeny v mm, pokud není uvedeno jinak.

INFORMACE PRO OBJEDNÁNÍ

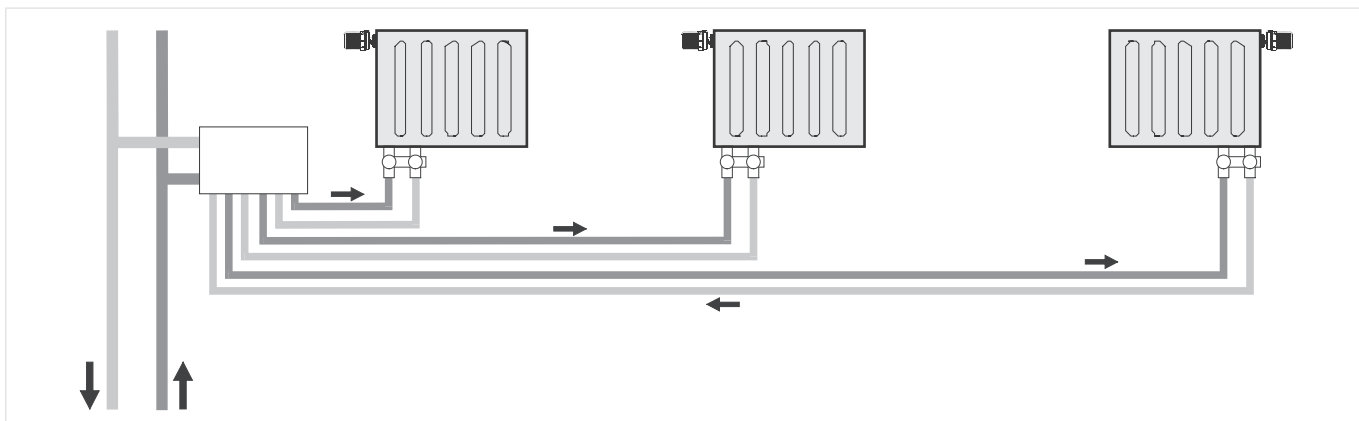
Tab. 1 Rozměry a objednací čísla

Typ těla	Připojení potrubí	Připojení radiátoru	DN	$k_{vs}(C_{vs})$ -hodnota	Objednací číslo
Rohový (stěnové připojení) s plochým těs. a kónusem	3/4" vnější	3/4" vnější	15	1.8	V2496EX020A
Rohový (stěnové připojení) s plochým těs. a dvojitou vsuvkou	3/4" vnější	1/2" vnější	15	1.8	V2496EY015A
Přímý (podlahové připojení) s plochým těs. a kónusem	3/4" vnější	3/4" vnější	15	3.5	V2496DX020
Přímý (podlahové připojení) s plochým těs. a dvojitou vsuvkou	3/4" vnější	1/2" vnější	15	3.5	V2496DY015

PŘÍSLUŠENSTVÍ

	Popis	Rozměr	Obj. číslo
	FEG3/4CS Svěrné šroubení pro MĚDĚNÉ a OCELOVÉ potrubí Skládá se z jednodílné (předem smontované) matice. Měkký těsnicí spoj. Pro ventily s vnějším závitem G3/4". Pozn: RVýztužná vložka pro měděné nebo měkké ocelové trubky s tloušťkou stěny 1,0 mm není nutná. Max. provozní teplota 90 °C, max. provozní tlak 10 bar.		
	G ³ /4", 1 pcs.	10 mm	FEG3/4CS10
	G ³ /4", 1 pcs.	12 mm	FEG3/4CS12
	G ³ /4", 1 pcs.	14 mm	FEG3/4CS14
	G ³ /4", 10 pcs.	14 mm	FEG3/4CS14-10
	G ³ /4", 1 pcs.	15 mm	FEG3/4CS15
	G ³ /4", 10 pcs.	15 mm	FEG3/4CS15-10
	G ³ /4", 1 pcs.	16 mm	FEG3/4CS16
G ³ /4", 1 pcs.	18 mm	FEG3/4CS18	
	FEG3/4P Svěrné šroubení pro PEX/PER potrubí Skládá se z jednodílné (předem smontované) matice a zpevňující vložky. Měkký těsnicí spoj. Pro ventily s vnějším závitem G3/4". Pozn: Max. provozní teplota 90 °C, max. provozní tlak 10 bar.		
	G ³ /4", 1 pcs.	12 x 1.1 mm	FEG3/4P12X1.1
	G ³ /4", 1 pcs.	16 x 1.5 mm	FEG3/4P16X1.5
	FEG3/4PM Svěrné šroubení pro PEX a vícevrstvé potrubí Skládá se z jednodílné matice s předmontovaným protitorzním pružným přitlačným kroužkem a jednodílné výztužné vložky. Pro ventily s vnějším závitem G3/4". Pozn: Max. provozní teplota 90 °C, max. provozní tlak 10 bar.		
	G ³ /4", 1 pcs.	14 x 2 mm	FEG3/4PM14X2
	G ³ /4", 1 pcs.	16 x 2 mm	FEG3/4PM16X2
	G ³ /4", 10 pcs.	16 x 2 mm	FEG3/4PM16X2-10
	G ³ /4", 1 pcs.	16 x 2.2 mm	FEG3/4PM16X2.2
	G ³ /4", 1 pcs.	17 x 2 mm	FEG3/4PM17X2
	G ³ /4", 10 pcs.	17 x 2 mm	FEG3/4PM17X2-10
	G ³ /4", 1 pcs.	18 x 2 mm	FEG3/4PM18X2
	G ³ /4", 10 pcs.	18 x 2 mm	FEG3/4PM18X2-10
G ³ /4", 1 pcs.	20 x 2 mm	FEG3/4PM20X2	
	VS3296A dvojité vsuvka - nipel (2 pcs.) pro všechny V2495		VS3296A015
	VA5096A Ploché těsnění pro všechny V2496		VA5096A015
	VA5096B Kónus a ploché těsnění (2 ks) pro všechny V2496		VA5096B015

PŘÍKLAD INSTALACE

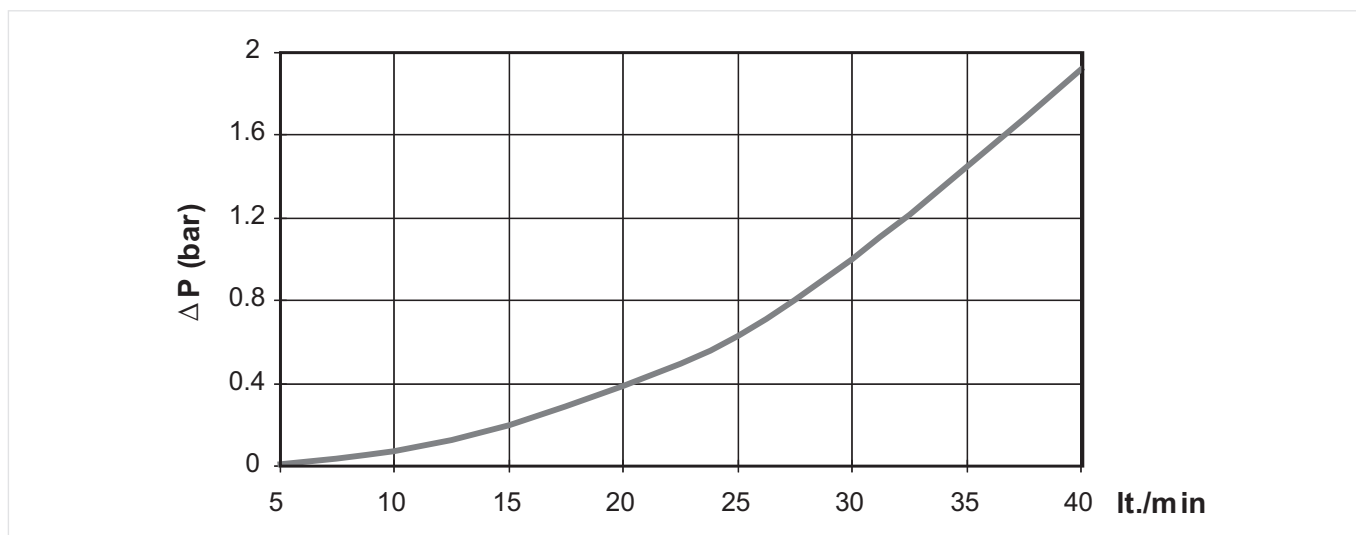


Obr. 5. Dvoutrubkový systém s rozdělovačem a Verafix-VKE

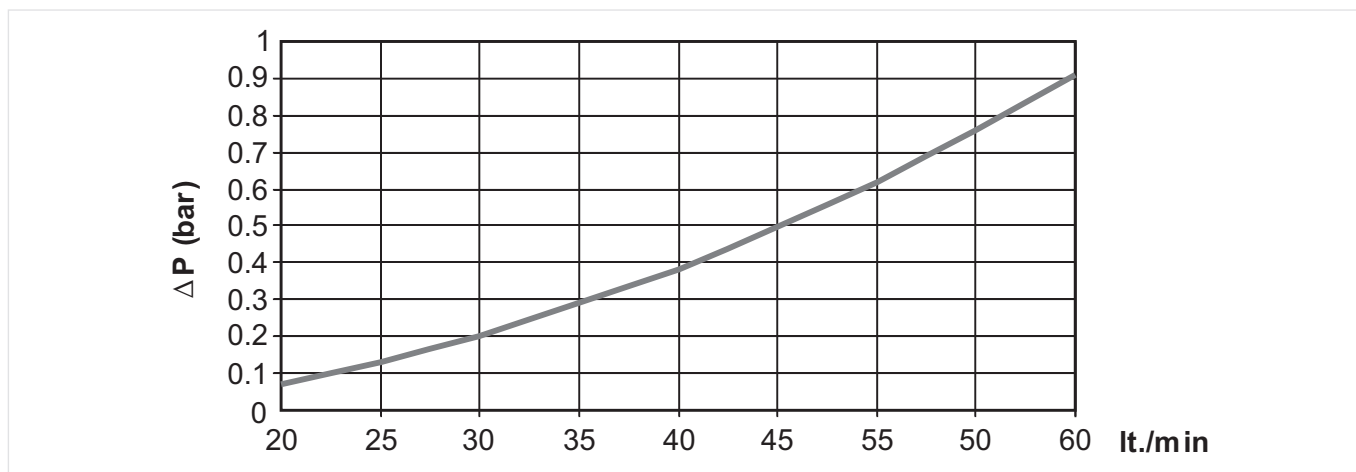
MONTÁŽNÍ POKYNY

Požadavky na instalaci

- Aby se zabránilo usazování vodního kamene a korozi, měla by kvalita média odpovídat směrnici VDI 2035
- Všechna aditiva a maziva použitá pro ošetření topného média musí být vhodná pro těsnění EPDM.
- Před prvním spuštěním je třeba systém důkladně propláchnout s plně otevřenými ventily.
- Jakékoli stížnosti nebo náklady vyplývající z nedodržení výše uvedených pravidel nebudou společností Resideo akceptovány.

PRŮTOKOVÝ DIAGRAM VKE2496E

lt./min	5	10	15	20	25	30	35	40
Δp (bar)	0.01	0.07	0.20	0.39	0.63	1.00	1.45	1.92

FPRŮTOKOVÝ DIAGRAM VKE2496D

lt./min	20	25	30	35	40	45	50	55	60
Δp (bar)	0.07	0.13	0.20	0.29	0.38	0.50	0.62	0.76	0.91

Pro více informací navštivte:

www.resideo.cz



Ademco CZ s.r.o.
Tuřanka 1236/96,
Slatina, 627 00 Brno
Česká republika

Vyrobeno pro a jménem společnosti

Pittway Sàrl, La Pièce 4, 1180 Rolle, Švýcarsko autorizovaným zástupcem Ademco 1 GmbH

EN0H-2202CZ01 R0520

Změny vyhrazeny

© 2020 Pittway Sàrl. Všechna práva vyhrazena. Tento dokument obsahuje informace o vlastnictví společnosti Pittway Sàrl a jejich přidružených společností a je chráněn autorskými právy a dalšími mezinárodními zákony. Reprodukce nebo nesprávné použití bez výslovného písemného souhlasu společnosti Pittway Sàrl je přísně zakázáno. Ochranná známka Honeywell Home se používá na základě licence od společnosti Honeywell International Inc.