



Braukmann VBG6, MR6

6-cestné ventily a pohony
pro 4-trubkové soustavy

APLIKACE

Kulové ventily VBG6 jsou určeny pro připojení jednoho 2-trubkového výměníku tepla (např. Fan-coilu nebo stropní jednotky) na 4-trubkový systém, ideálně ve spolupráci s tlakově nezávislým regulačním ventilem Kombi-FCU, zajišťujícím dynamické vyvážení.

Paralelní otáčení dvou kulových elementů, mechanicky propojených jedním dříkem, otevírá přívod a zpátečku jednoho média (např. chlazení) a současně uzavírá porty druhého média (otopného). To zabraňuje jakémukoli smíchání jednotlivých médií a snižuje potenciální energetické ztráty.

Ventily VBG6 jsou dodávány včetně sady clonek k omezení průtoku (součást balení). Výběrem a vložením odpovídající clonky (Kv hodnoty jsou napsány na clonkách) lze snadno nastavit maximální průtok ventilem. Ventil je opatřen štítkem, na kterém by měla být hodnota vložené clonky během instalace vyznačena.

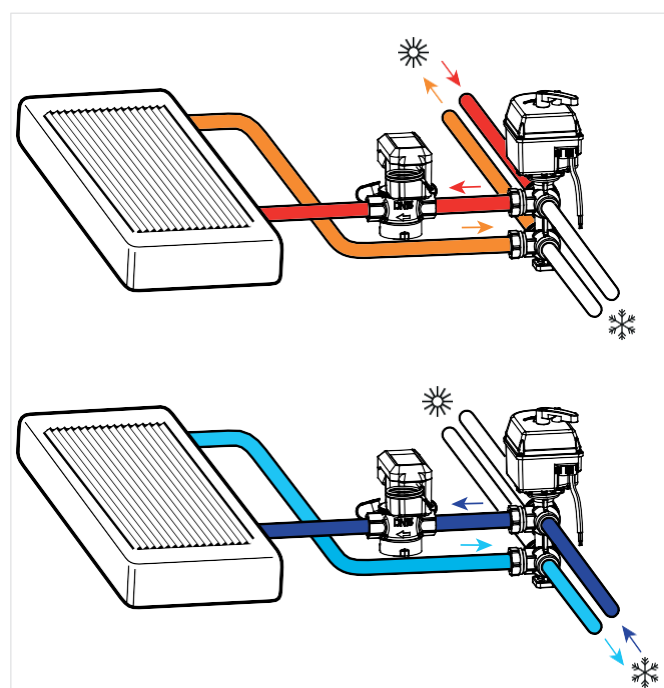
Pro ovládání ventilů VBG6 jsou určeny rotační pohony MR6, dodávané ve dvou variantách. 2-polohové pohony (funkce OTV/ZAV), a plynule stavitelné pohony, poskytují navíc zpětnou vazbu o poloze ventilu.



HLAVNÍ RYSY

- 6-cestný ventil se škálovatelným omezením průtoku – všechny Kv hodnoty jsou pokryty třemi velikostmi ventilu
- Možnost plynulé regulace (při použití plynule stavitelného pohonu)
- Vnější závit pro snadnější instalaci
- Volitelná verze pohonu (OTV/ZAV nebo plynulý)
- Plynule stavitelný pohon má zpětnou vazbu o poloze
- Kabely připojené z výroby, jasná indikace polohy ventilu a možnost ručního ovládání
- Lze kombinovat s ventily Kombi-FCU, a tím docílit přesného řízení průtoku; ideální řešení pro 4-trubkové systémy, včetně dynamického vyvážení soustavy

PŘÍKLAD INSTALACE



VENTILY VBG6

Technické údaje

Média	
Regulované médium :	Chladicí nebo otopná voda dle VDI 2035 (obsah glykolu max. 50 %, kyslík < 0,2 g/m ³ , pH 8...9.5; Fe < 0.5 mg/kg; Cu < 0.1 mg/kg).
Tlakové podmínky	
Jmenovitý tlak :	PN16
Max. tlaková diference :	2 bary
Provozní teploty	
Teplota média :	+2°...+110°C
Okolní teplota :	0°...+55°C

Specifikace	
Typ ventilu :	6-cestný kulový ventil
Netěsnost:	Třída A dle EN 12266-1/12 – P12
Celkový provozní úhel :	90°
Provozní úhel první strana :	0...32°
Úhel "mrtvého pásma" :	32°...58°
Provozní úhel druhá strana :	58°...90°
Průtoková charakteristika :	lineární
Připojení	
Typ připojení :	Externí závit BSPP, těsnění na plochu

KONSTRUKCE

Přehled	Složení	Materiály
	Tělo ventilu	mosaz
	Nezobrazené části :	
	Vnitřní části	mosaz
	O-kroužky	EPDM, PTFE, FKM
	Balení	po jednom kuse

TECHNICKÉ VLASTNOSTI

Kvs-hodnoty

DN	Kv max.	Kv omez. clonek	obj. číslo
15	1,25	0,25 / 0,40 / 0,63 / 1	VBG6-15
20	2,8	0,7 / 1,0 / 1,6 / 2,1	VBG6-20
20	4,0	2,5	VBG6-20HF

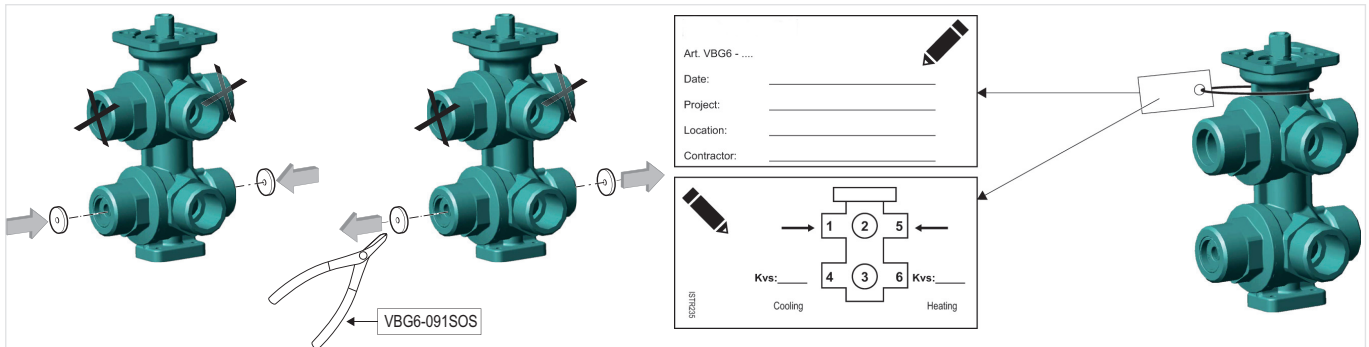
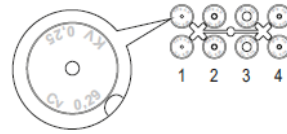
Omezení průtoku využitím clonek

Ventily VBG6 jsou z výroby dodávány s porty otevřenými na maximální průtok (Kv max.).

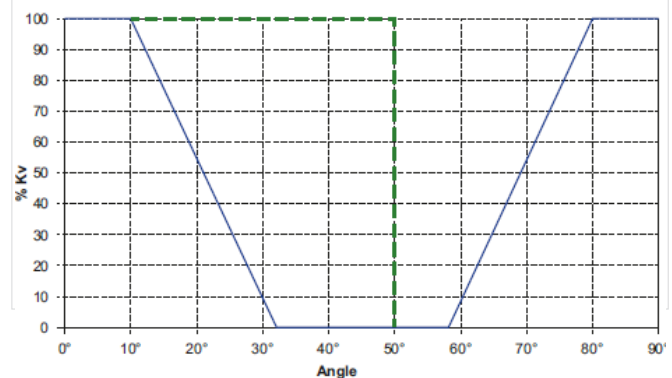
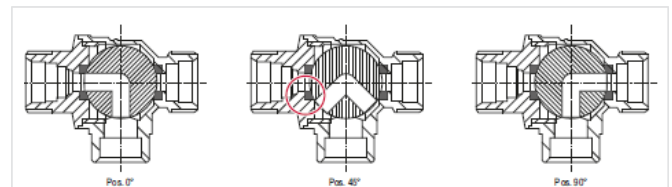
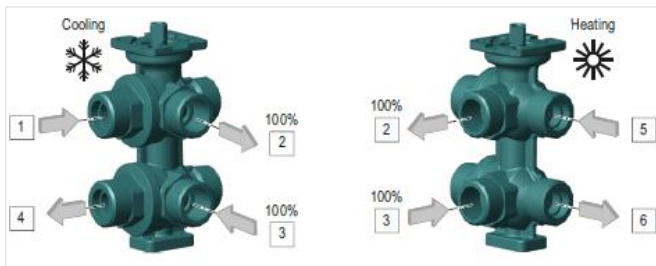
Vzhledem k tomu, že průtoky otopného média bývají typicky nižší než průtoky chladicího média, bývá zapotřebí (alespoň na otopném médiu) omezit průtok. Ventily VBG6 jsou dodávány včetně sady omezovacích clonek v balení.

To umožňuje nastavení průtoku výběrem clonky s vhodnou hodnotou Kv (tímto parametrem jsou všechny clonky označeny). Hodnoty Kv clonek vložených do ventilu by měly být během instalace zapsány na štítek, umístěný na hrdle ventilu.

VBG6-15			VBG6-20			VBG6-20HF		
DN15	Kv _{max} 1.25	Kv	DN20	Kv _{max} 2.8	Kv	DN20	Kv _{max} 4.0	Kv
1	0.25		1	0.7		1	2.5	
2	0.40		2	1.0				
3	0.63		3	1.6				
4	1.00		4	2.1				

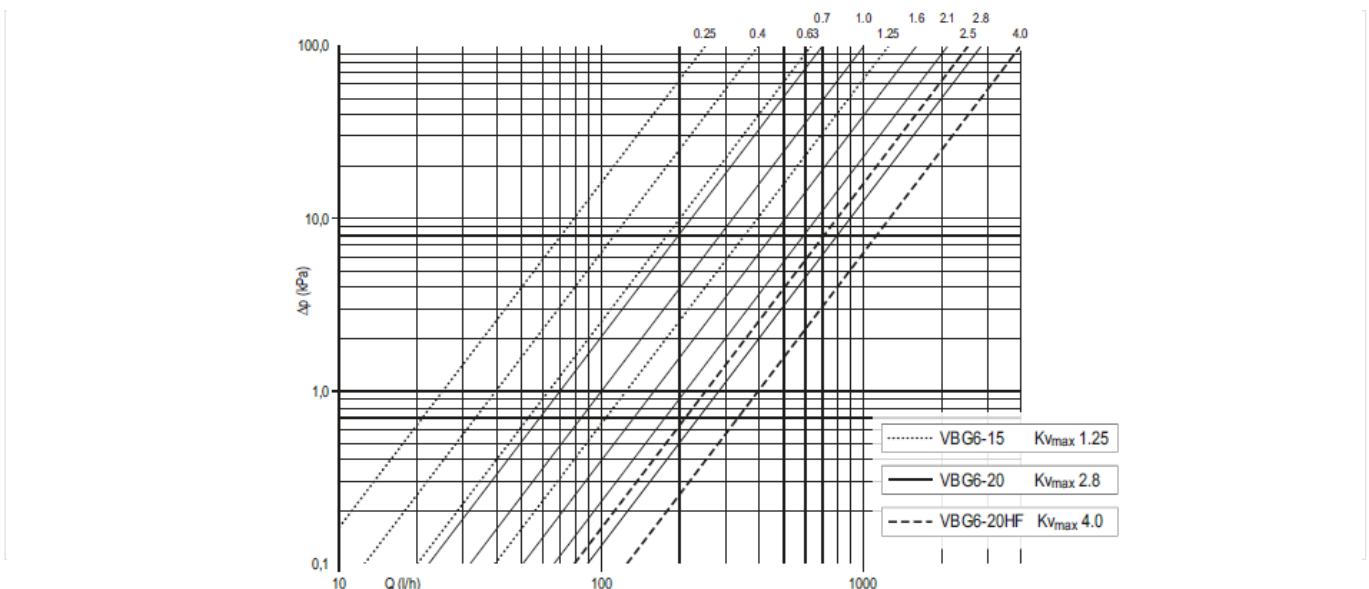


Port connections



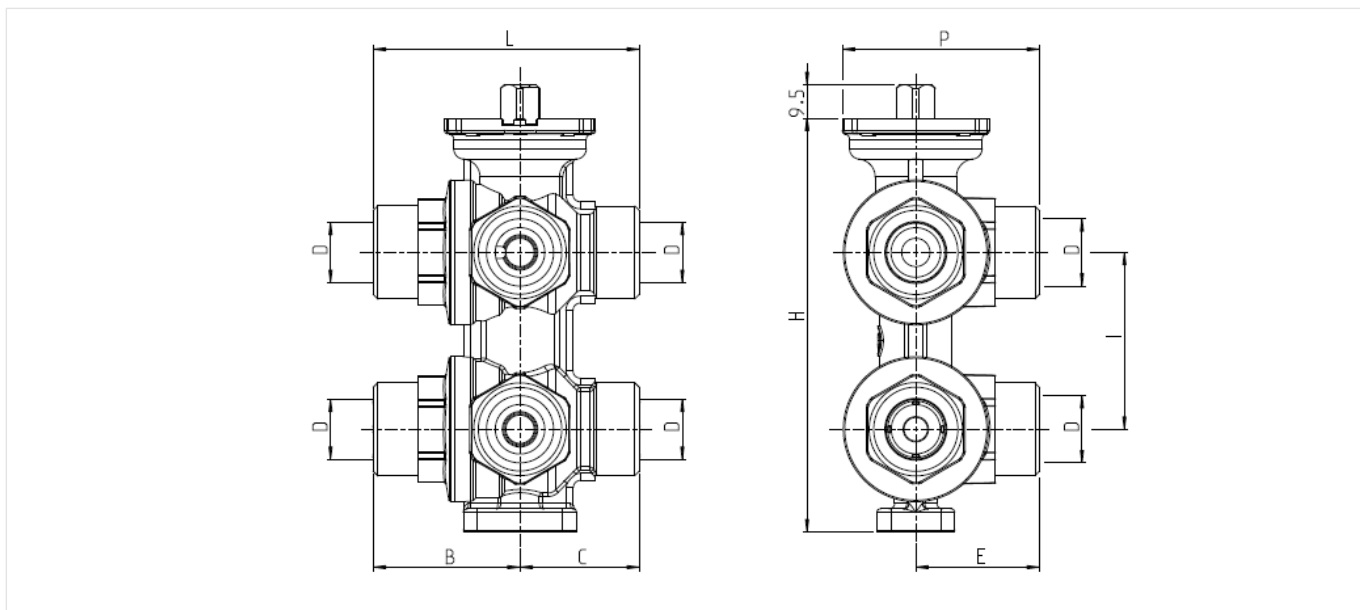
Ventily VBG6 jsou vybaveny integrovaným zařízením pro odlehčení tlaku. Toto zařízení chrání systém před potenciálními škodami zapříčiněnými změnami tlaku v případě, že je ventil uzavřen (45°), a okolní teplota může ohřívát nebo ochlazovat uzavřený okruh. Integrované zařízení pro odlehčení tlaku vyváží potenciální přetlak na straně koncového zařízení s tlakem v soustavě, když ventil VBG6 uzavře okruh koncového zařízení (až do polohy 50°).

Diagram tlakových ztrát



ROZMĚRY

Ventily






Parametr	Hodnoty		
Jmenovitá světlost :	DN	15	20
Připojení :	D	G 3/4"	G 3/4"
Rozměry (mm) :	B	41.5	47
	C	33.8	39
	E	35	41
	H	117	141
	I	50	60
	P	55.9	62
	L	75.3	86

OBJEDNACÍ ČÍSLA



Varianty

Popis :	DN	obj. č.
Regulační ventil 6-cestný kulový, PN16 DN15 - Kvs 1,25, vnější závity 3/4" (clonky pro omezení průtoku Kvs 0,25 / 0,4 / 0,63 / 1)	DN15	VBG6-15
Regulační ventil 6-cestný kulový, PN16 DN20 - Kvs 2,8, vnější závity 3/4" (clonky pro omezení průtoku Kvs 0,7 / 1 / 1,6 / 2,1)	DN20	VBG6-20
Regulační ventil 6-cestný kulový, PN16 DN20 - Kvs 4, vnější závity 3/4" (clonky pro omezení průtoku Kvs 2,5)	DN20	VBG6-20HF

Příslušenství

	Popis	obj. č.
	Upevňovací deska pro ventily VBG6	VBG6-063ZA
	Izolační kryt	
	Izolační kryt pro variantu DN15	VBG6-063GI-15
	Izolační kryt pro variantu DN20	VBG6-063GI-20
	Kleště pro manipulaci s clonkami pro omezení průtoku	VBG6-091SOS

Doporučené PICV pro dynamické vyvážení soustavy

	V5005TY; DN15, DN20	V5005TYxxx
	Šroubení k napojení VBG6 na V5005TY DN15	ACS-15T

INSTALAČNÍ POKYNY
Montáž

Podrobné informace k montáži naleznete v každém balení ventilu.

Důsledně dodržujte označený směr proudění a pokyny pro připojení portů. Zachovejte účel jednotlivých portů, okruh chlazení musí být připojen na porty "1" and "4"!

Kvalita vody musí splňovat požadavky VDI 2035, maximální obsah glykolu 50%.


DOPRAVA A SKLADOVÁNÍ

Udržujte všechny části ventilu v originálním balení – rozbalte je až bezprostředně před montáží.

Během dopravy a skladování dodržujte následující podmínky :

Parametr	Hodnota
Prostředí :	čisté, suché a bezprašné
Min. okolní teplota :	- 20 °C
Max. okolní teplota :	70 °C
Min. relativní vlhkost :	0 % *
Max. relativní vlhkost :	55 % *

*nekondenzující

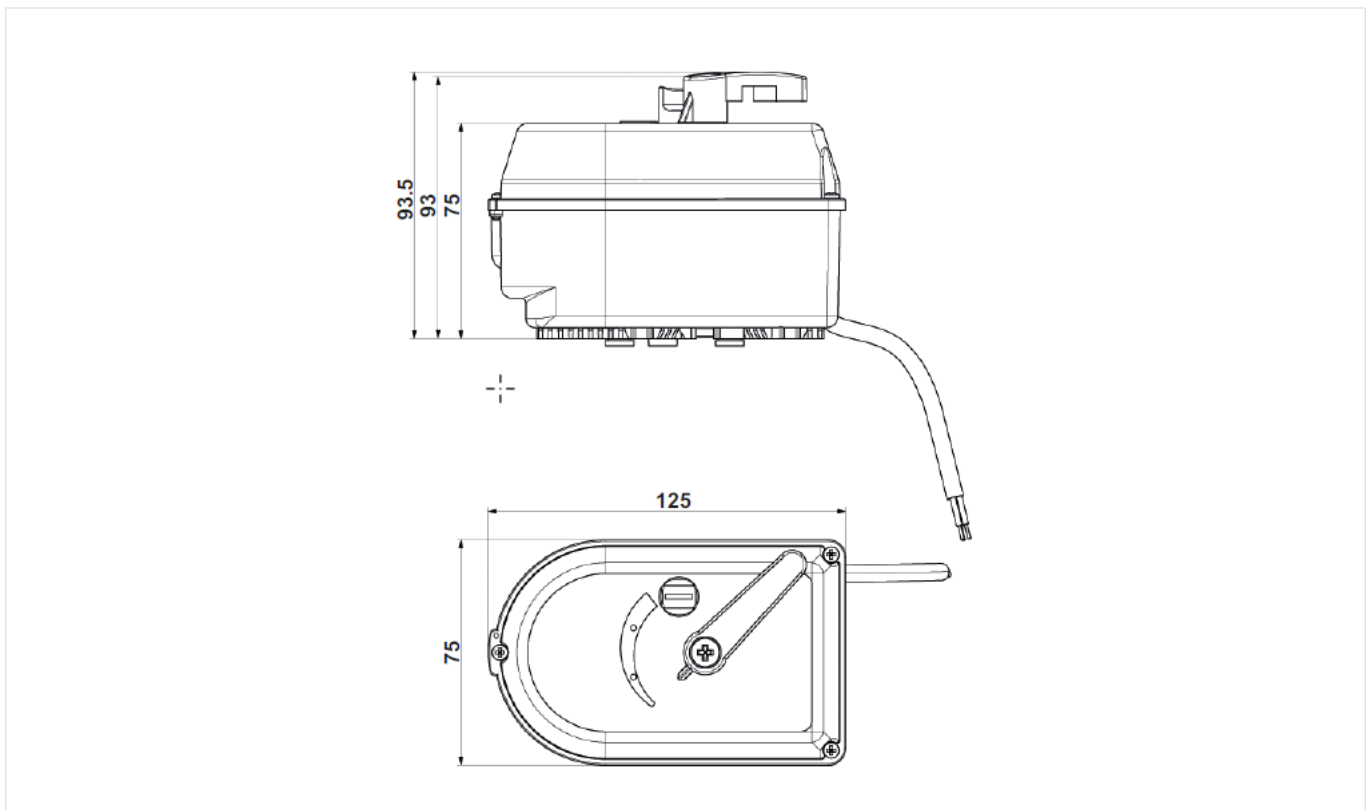
POHON MR6**Technické údaje**

Provozní teploty	
Okolní teplota :	1°C...+55°C
Teplota média :	+2°C +110°C
Specifikace	
Typ pohonu :	Rotační pohon pro VBG6
Napájení :	24 VAC +/-15 %, 50Hz
Řídící signál :	OTV/ZAV (MR6-24-2POS); analogový (MR6-24-010)
Spotřeba :	viz "Objednací čísla"
Krouticí moment :	8 Nm
Vlhkost prostředí :	0 %...80 %, nekondenzující
Doba běhu :	75 sec/90°
Pracovní úhel rotace :	90°
Připojovací kabel :	1 m - pevně připojený, 3x0,5 mm ² ; zalisovaný
Krytí :	IP44
Využití:	Obytné a komerční budovy, lehké průmyslové prostředí
Třída ochrany :	II
Certifikace :	CE

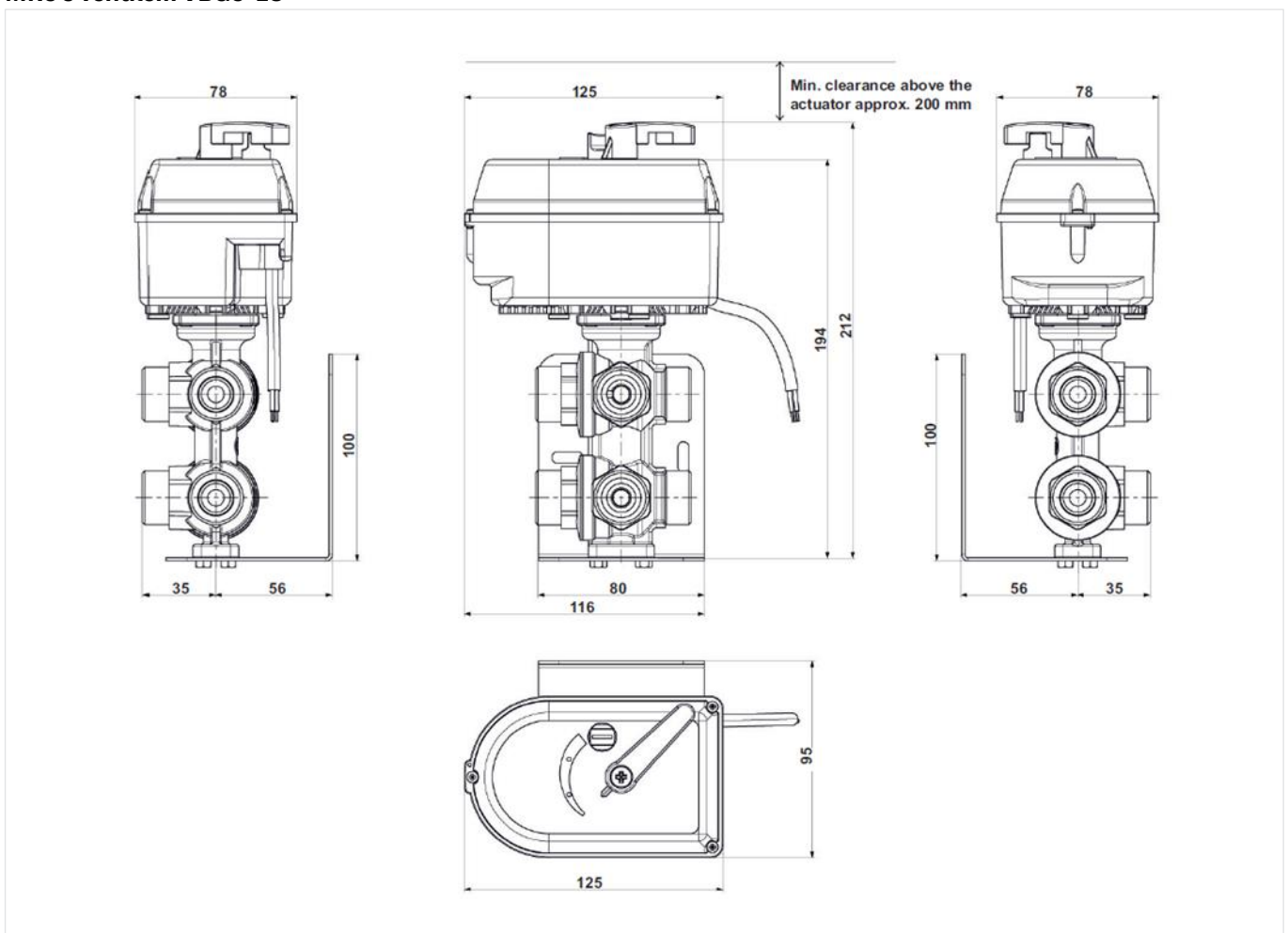
OBJEDNACÍ ČÍSLA**Varianty**

Obj. č.	Napájení	Řídící signál	Spotřeba			Kabel
			Změna polohy		Stand-by	
			W	VA	W	
MR6-24-2POS	24 VAC ±15%; 50 Hz	OTV/ZAV	3,0	3,0	relé ZAP - 0,6 relé VYP - 0	3 x 0,5 mm ² délka 1m
MR6-24-010	24 VAC ±15%; 50 Hz	analogový 0 - 10 VDC nebo 4 - 20mA Vstupní impedance: 26kΩ (zpětná vazba Y)	2,5	2,5	0,3	4 x 0,5 mm ² délka 1 m

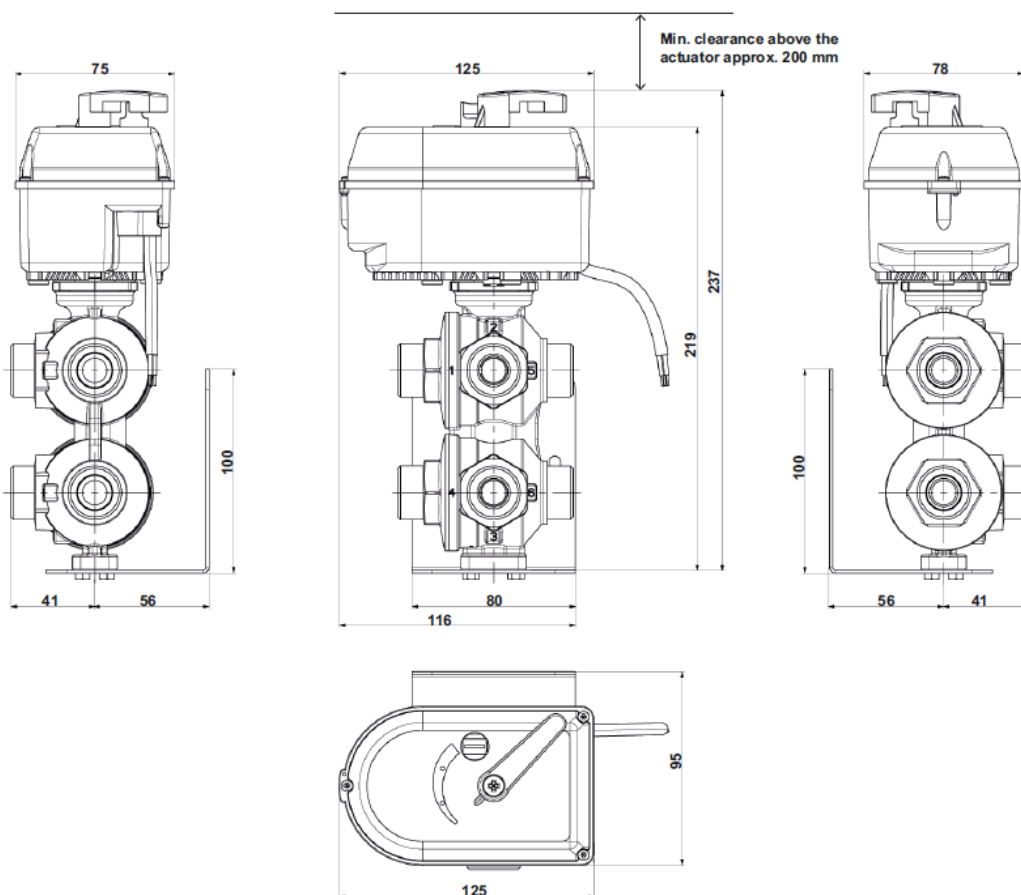
ROZMĚRY (mm)



MR6 s ventilem VBG6-15



MR6 s ventilem VBG6-20/20HF



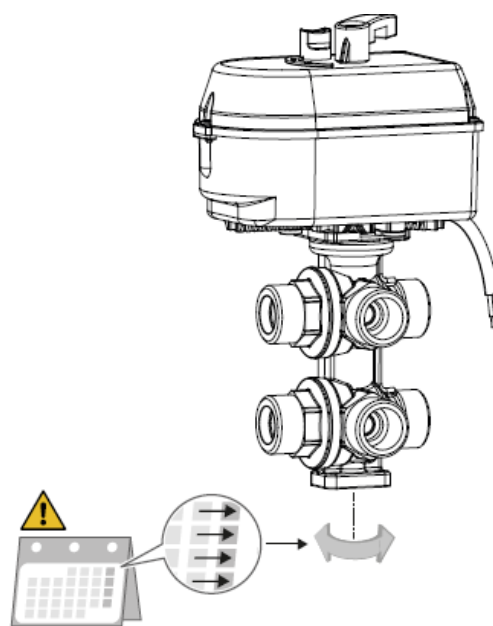
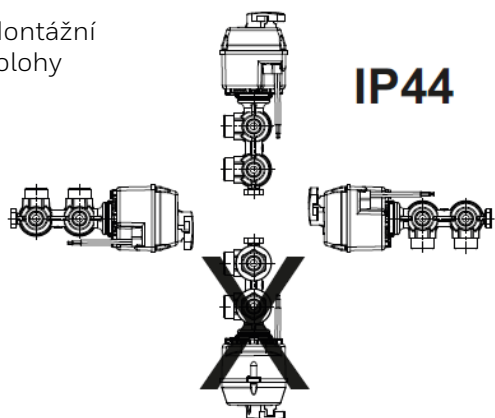
INSTALAČNÍ POKYNY

Montáž

Podrobné informace k montáži a připojení naleznete v každém balení pohonu.

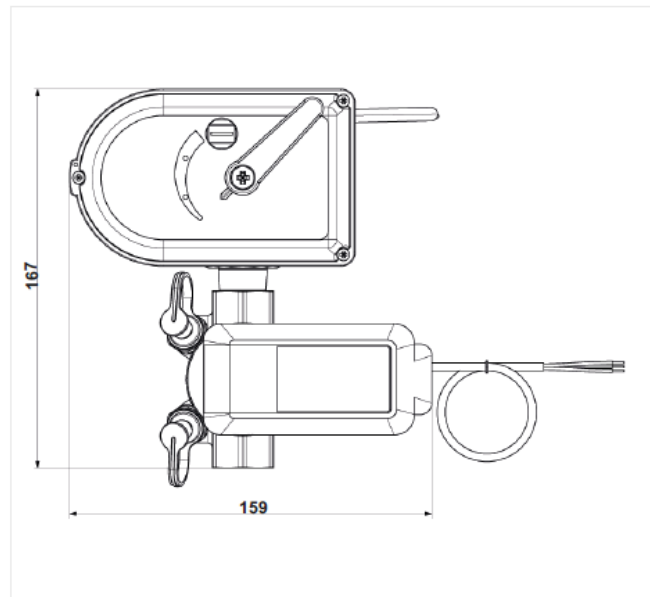
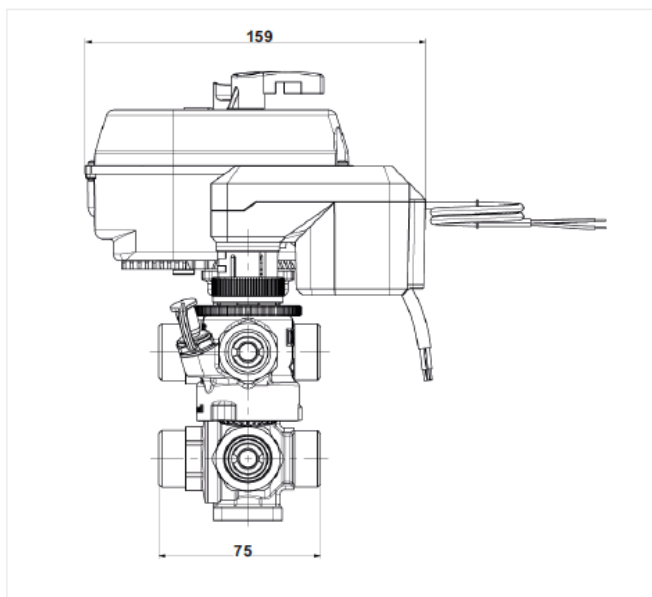
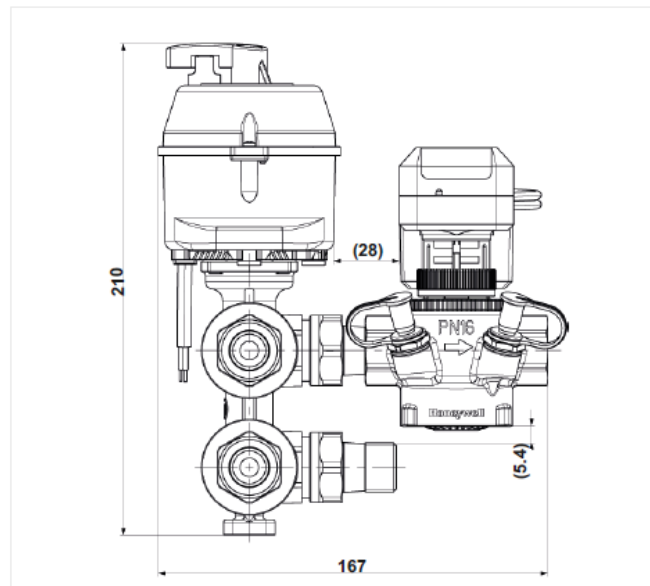
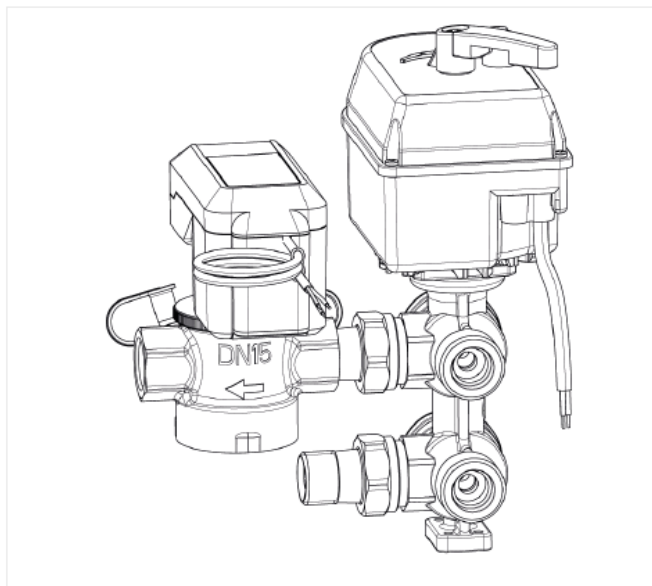
Doporučení : nejméně jednou týdně protočte pohon ventilu, aby nedošlo k zatuhnutí ventilu v jedné poloze.

Montážní polohy

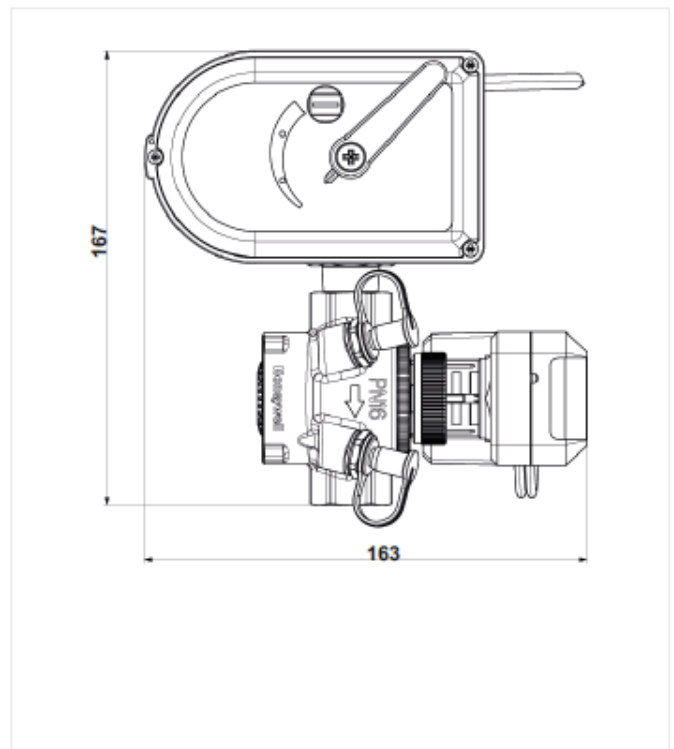
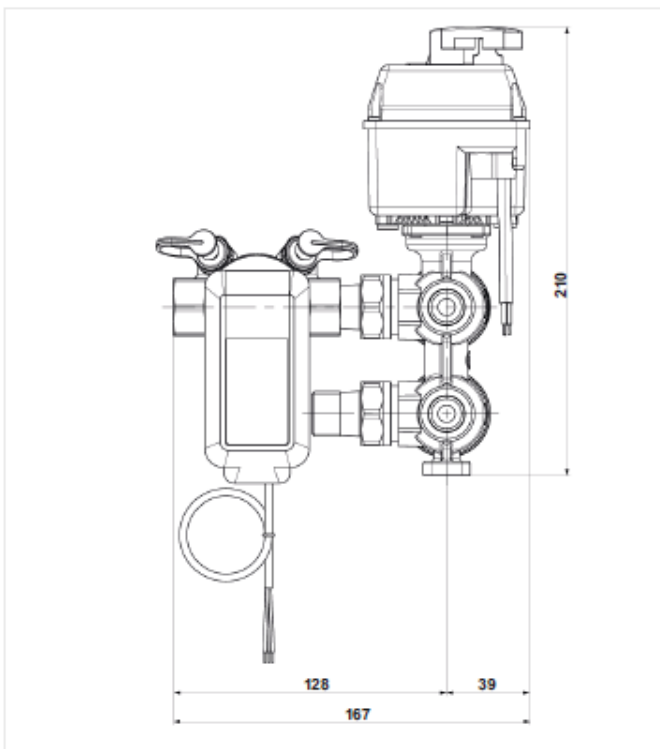
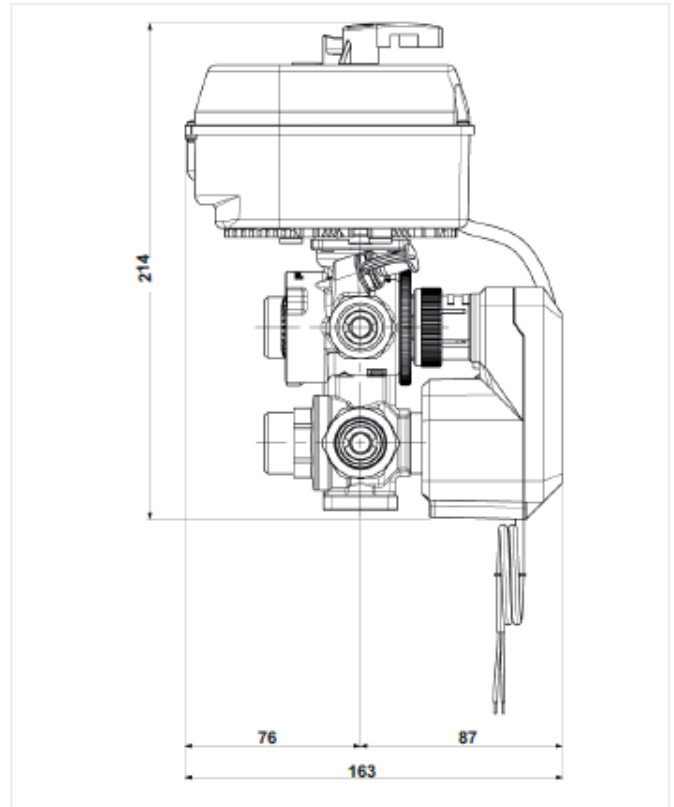
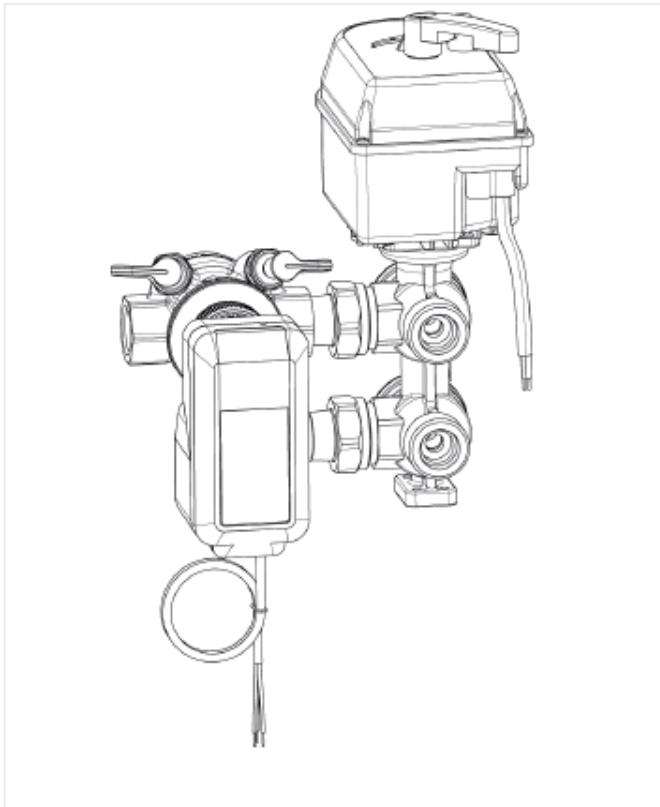


VBG6-15 v kombinaci s Kombi-FCU DN15 (propojení přes ACS-15T)

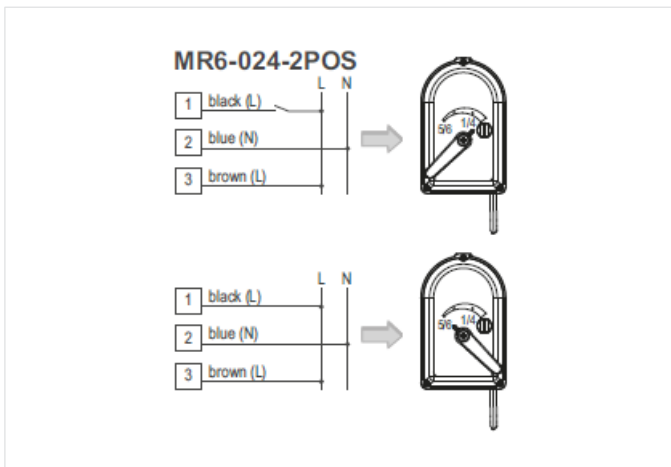
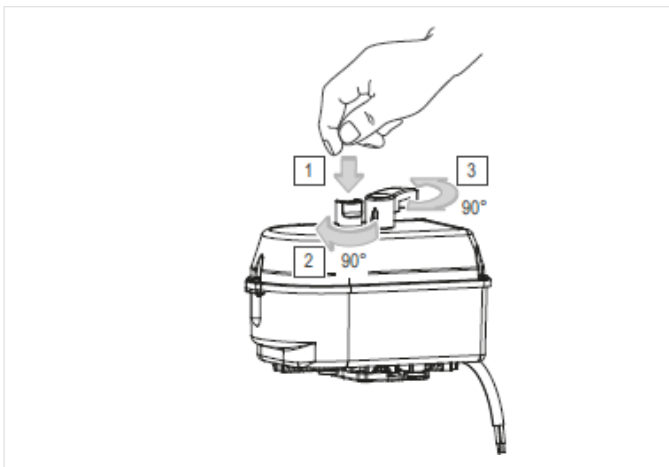
Varianta 1



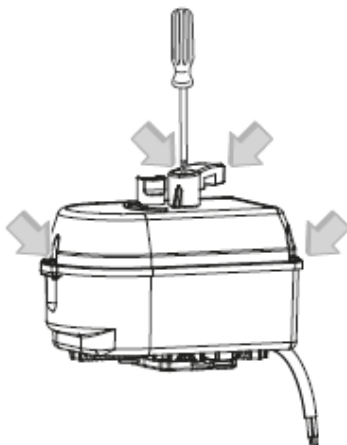
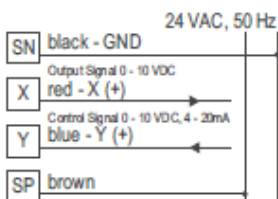
Varianta 2



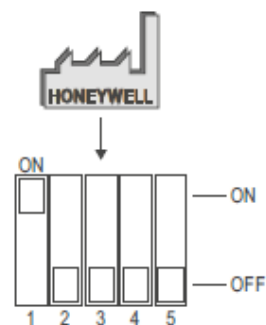
Electrické připojení



MR6-024-010



DIP Switches



DIP	CCW ↺	CW ↻
1	OFF	ON

DIP	0,16 - 9,84V 0 - 20mA	2 - 9,84V 4 - 20mA	0,16 - 4,88V	5,12 - 9,84V
Con. sig. resolution:	40mV	40mV	40mV	40mV
3	OFF	OFF	ON	ON
4	OFF	ON	OFF	ON

DIP	↙	↘
2	OFF	ON

DIP	U(V)	I(mA)
5	OFF	ON



Vyrobena pro a jménem
Pittway Sàrl, Z.A., La Pièce 4,
1180 Rolle, Switzerland
jeho zplnomocněným
zástupcem Ademco 1 GmbH

Pro více informací navštivte
<https://resideo.cz>

Ademco CZ s.r.o.
Tuřanka 96, Brno Slatina, 612 00