



Braukmann FY30

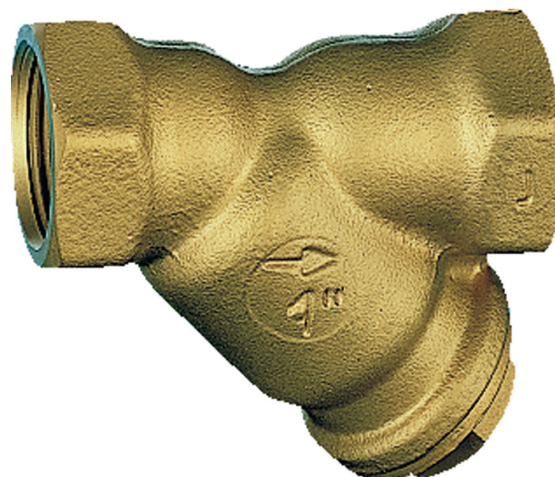
Mosazný potrubní Y-filtr
s vnitřními závit

POUŽITÍ

Potrubní filtry řady FY30 se používají v topenářských, vodovodních nebo průmyslových aplikacích. Použití je omezeno pouze jejich technickými parametry. Potrubní filtry slouží jako prevence proti poruše a koroznímu poškození způsobenému zanesením cizími částicemi např. kuličkami po svařování, těsnícím materiálem, kovovými třískami, rzí atd. Tím se prodlužuje životnost rozvodů za sítkem a zabraňuje předčasným poruchám.

HLAVNÍ VLASTNOSTI

- Nízké tlakové ztráty díky příznivé konstrukci tělesa potrubního filtru z hlediska dynamického proudění
- Mosaz a nerezová ocel zaručuje dobrou odolnost filtru proti korozi
- K dispozici dvě různé velikosti síték
- Výměnné čistící dvojité sítko je k dispozici jako náhradní díl
- Velká plocha sítka zajišťuje zachycení velkého objemu nečistot
- Správná poloha sítka a jeho těsnost je zajištěna tvarem vnitřních částí filtru.
- Jednoduchá demontáž, výměna a čištění sítka



TECHNICKÉ ÚDAJE

Média	
Médium:	voda, olej, stlačený vzduch, a další neagresivní média
Připojení/Velikosti	
Dimenze připojení:	3/8" - 2"
Pracovní tlak	
Max. pracovní tlak	16 bar
Provozní teploty	
Max. provozní teplota média:	160 °C
Specifikace	
Montážní pozice:	do vodorovných i svislých potrubních rozvodů, odkalovací zátkou směrem dolů

KONSTRUKCE

Vyobrazení	Komponenty	Materiály	
	1	Těleso filtru s vnitřními závity a vnějším šestihranným zakončením	Korozivzdorná mosaz
	2	Odkalovací zátka s šestihrannou hlavou	Korozivzdorná mosaz
Produkty bez vyobrazení			
	Dvojitě čistící sítko z nerezové oceli 0.35 mm nebo 0.18 mm s držákem	Nerezová ocel	
	Ploché těsnění	Gambit AF-Oil	

PRINCIP ČINNOSTI

Směr proudění média musí odpovídat směru šipky na tělese filtru FY30. Médium proudí sítkem zevnitř směrem ven. Nečisto-ty jsou zachyceny uvnitř dvojitěho sítko. Nashromážděné nečistoty lze snadno odstranit odkalovací zátkou.

PŘEPRAVA A SKLADOVÁNÍ

Uchovávejte součásti v původním obalu a rozbalte je až těsně před použitím.

Během přepravy a skladování dodržujte následující podmínky:

Parametr	Hodnota
Prostředí:	čisté, suché a bezprašné
Min. teplota okolí:	5 °C
Max. teplota okolí:	55 °C
Min. relativní vlhkost okolního vzduchu:	25 % *
Max. relativní vlhkost okolního vzduchu:	85 % *

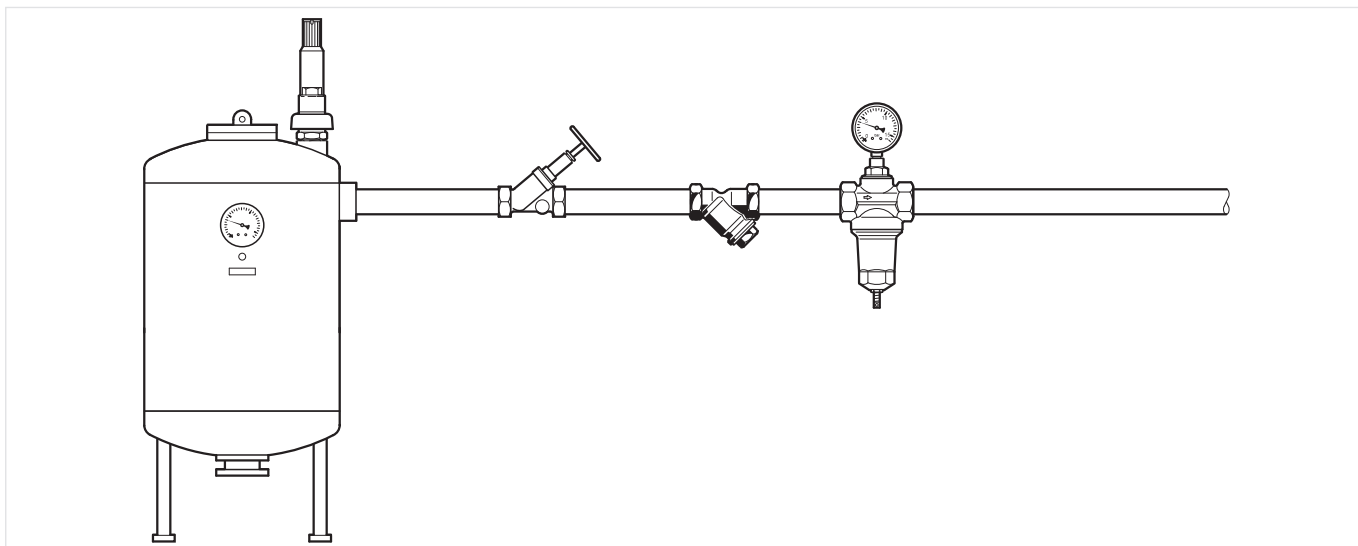
*nekondenzující

MONTÁŽNÍ POKYNY

Požadavky na instalaci

- Doporučujeme montáž do vodorovného potrubí, odkalovacím šroubem směřujícím dolů.
 - V této poloze se dosáhne maximální účinnosti čištění.
 - Při instalaci do stoupacího potrubí se nečistoty nebudou zachycovat v sítko filtru
- Instalujte uzavírací ventily na vstupu a výstupu
 - Pro zajištění možnosti čištění sítko filtru
- Zajistěte dobrou přístupnost pro:
 - Snadné vyjmutí sítko,
 - Zjednodušení a zrychlení údržby

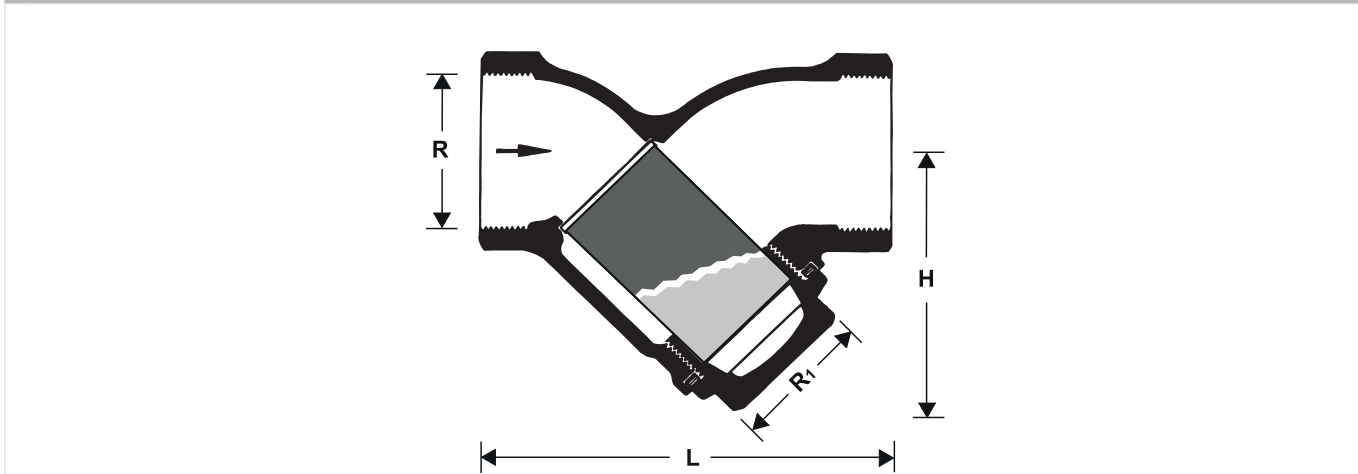
Příklad instalace



Velikost připojení:	10	15	20	25	32	40	50
Zeta-hodnota:	14.7	9.2	7.4	7.3	6.2	6.5	5.6

ROZMĚRY

Vyobrazení



Parametr		Hodnoty						
Připojovací rozměr:	palce	3/8"	1/2"	3/4"	1"	1 1/4"	1 1/2"	2"
Světlost:	DN	10	15	20	25	32	40	50
Hmotnost:	kg	0.14	0.25	0.36	0.64	0.85	1.33	2.13
Rozměry:	L	55	65	75	90	110	120	150
	H	33	44	70	62	67	83	98
	R ₁	3/8"	1/2"	3/4"	1"	1 1/8"	1 1/4"	1 3/4"

Poznámka: Rozměry uvedeny v mm pokud není uvedeno jinak.

OBJEDNACÍ ČÍSLA

Následující tabulky obsahují veškeré informace, potřebné k objednání položky podle Vašeho výběru. Při objednávání vždy uveďte typ a objednací číslo.

Možnosti

Filtry jsou k dispozici v následujících velikostech: 3/8", 1/2", 3/4", 1", 1 1/4", 1 1/2" and 2".

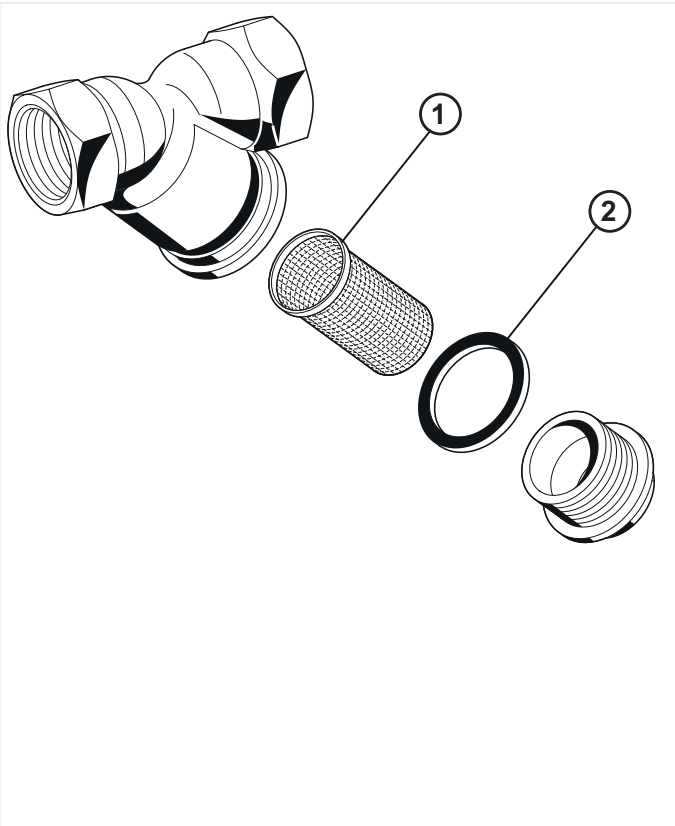
- standard
- není k dispozici

		FY30-...A	FY30-...B
Typ:	s dvojitým sítkem, velikost ok cca. 0.35 mm	•	-
	s dvojitým sítkem, velikost ok cca. 0.18 mm	-	•

Poznámka: "...“ vynechané v objednací čísle je nutno doplnit velikostí připojení - např. pro 1" a typ filtru A : FY30-1A

Náhradní díly

Pro filtry FY30

	Popis	Velikost	Objednací číslo	
	1 Náhradní dvojité sítko s velikostí ok 0.35 mm			
		3/8"	ES30-3/8A	
		1/2"	ES30-1/2A	
		3/4"	ES30-3/4A	
		1"	ES30-1A	
		1 1/4"	ES30-11/4A	
		1 1/2"	ES30-11/2A	
		2"	ES30-2A	
		Náhradní dvojité sítko s velikostí ok 0.18 mm		
		3/8"	ES30-3/8B	
		1/2"	ES30-1/2B	
		3/4"	ES30-3/4B	
		1"	ES30-1B	
		1 1/4"	ES30-11/4B	
	1 1/2"	ES30-11/2B		
	2"	ES30-2B		
2 Těsnící kroužek zátky				
	3/8"	5783600		
	1/2"	2221300		
	3/4"	5017600		
	1"	5018000		
	1 1/4"	5018500		
	1 1/2"	5019100		
	2"	5021400		



Vyrobeno pro a jménem
Pittway Sàrl, Z.A., La Pièce 4,
1180 Rolle, Switzerland
jeho zplnomocněným
zástupcem Ademco 1 GmbH

Pro více informací navštivte: www.resideo.cz

Ademco CZ s.r.o.
Tuřanka 1236/96,
Slatina, 627 00 Brno
Česká republika