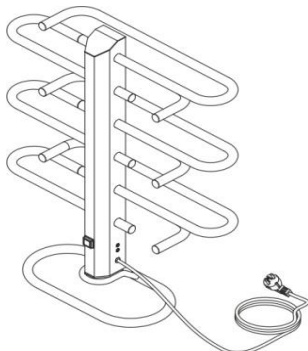


BO 120



Elektrický vysoušeč obuvi BO 120 je ocelové trubkové konstrukce s oddělitelným podstavcem. Ramena vysoušeče jsou vyhřívána elektrickou topnou vložkou. Do elektrické sítě se vysoušeč připojuje pomocí přívodní síťové šňůry s vidlicí.

Elektrický vysoušeč obuvi BO 120 je určen k dosoušení nebo vyhřívání obuvi, která se uloží na jednotlivá vyhřívána ramena. Vysokou obuv je vhodné na vyhřívána ramena přímo navlékat. Lze jej použít i jako sušák různých textilií např. v hotelech, horských chatách apod. Slouží i k běžnému ukládání obuvi. El. příkon 120W.

Charakteristické údaje:

Jmenovité napětí	230/50 Hz
Třída spotřebiče	I
Délka připojovacího kabelu	1,8 m
Zakončení kabelu	síťová vidlice
Počet ramen	6 (pro 3 páry obuvi)
Krytí	IP 41

Konstrukce:

Ocelová trubková ramena, elektrická topná vložka.

Povrchová úprava:

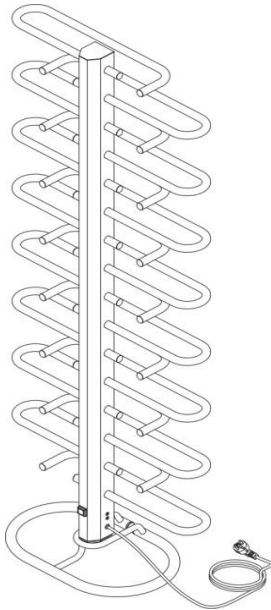
Elektrický vysoušeč obuvi je opatřen termoaktivním práškovým lakem s patřičnou předúpravou povrchu. Základní provedení barva bílá a černá.

Typové označení	Délka (mm)	Výška (mm)	Hloubka (mm)	Příkon (W)	Hmotnost (kg)
BO-99-120	680	760	230	120	8,5

Záruka 2 roky



BO 400



Elektrický vysoušeč obuvi BO 400 je ocelové trubkové konstrukce s oddělitelným podstavcem. Ramena vysoušeče jsou vyhřívána elektrickou topnou vložkou. Do elektrické sítě se vysoušeč připojuje pomocí přívodní síťové šňůry s vidlicí. Elektrický vysoušeč obuvi BO 400 je určen k dosoušení nebo vyhřívání obuvi, která se uloží na jednotlivá vyhřívání ramena. Vysokou obuv je vhodné na vyhřívání ramena přímo navlékat. Lze jej použít i jako sušák různých textilií např. v hotelech, horských chatách apod. Slouží i k běžnému ukládání obuvi. El. příkon 400W.

Charakteristické údaje:

Jmenovité napětí	230/50 Hz
Třída spotřebiče	I
Délka připojovacího kabelu	1,8 m
Zakončení kabelu	síťová vidlice
Počet ramen	16 (pro 8 párů obuvi)
Krytí	IP 41

Konstrukce:

Ocelová trubková ramena, elektrická topná vložka.

Povrchová úprava:

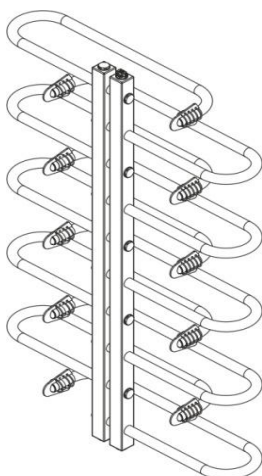
Elektrický vysoušeč obuvi je opatřen termoaktivním práškovým lakem s patřičnou předúpravou povrchu. Základní provedení barva bílá a černá.

Typové označení	Délka (mm)	Výška (mm)	Hloubka (mm)	Příkon (W)	Hmotnost (kg)
BO-99-120	680	1770	320	400	21

Záruka 2 roky



BO TOP



Teplovodní vysoušeč obuvi je určen k sušení nebo vyhřívání obuvi uložením na jednotlivá vyhřívání ramena. Vysokou obuv je vhodné na vyhřívání ramena přímo navléknout. Lze jej použít i jako sušák různého ošacení např. v penzionech, horských chatách apod.. Slouží i k běžnému ukládání používané obuvi. Výkon 450 W zaručuje pozvolný proces vysoušení, který je šetrný k používané obuvi a umožňuje tak její optimální životnost.

Charakteristické údaje:

Jmenovité napětí	230/50 Hz
Třída spotřebiče	I
Délka připojovacího kabelu	1,8 m
Zakončení kabelu	síťová vidlice
Počet ramen	10 (pro 5 párů obuvi)
Krytí	IP 41

Konstrukce:

Teplovodní vysoušeč obuvi BO-Top je tvořen z příčných ocelových trubek o průměru 22 mm a dvou vertikálních ocelových stojin o rozměru 35 x 35 mm.

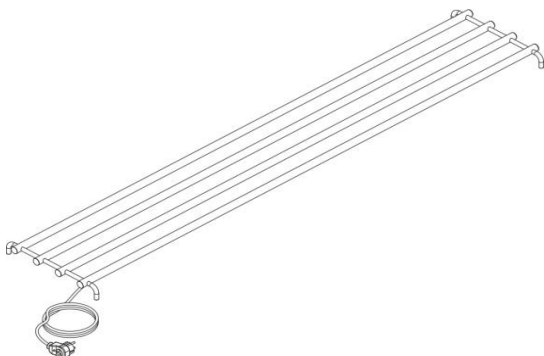
Povrchová úprava:

Elektrický vysoušeč obuvi je opatřen termoaktivním práškovým lakem s patřičnou předúpravou povrchu. Vysoušeč je standardně dodáván s povrchovou úpravou metalická stříbrná.

Typové označení	Délka (mm)	Výška (mm)	Hloubka (mm)	Příkon (W)	Hmotnost (kg)
BO-99-Top	660	1000	150	450	12

Záruka 2 roky

BO Line



Elektrický vysoušeč obuvi BO-Line slouží k běžnému ukládání a vysoušení používané obuvi. V chladném a vlhkém období se připojuje k elektrické síti pomocí síťové vidlice se spínačem. Malý el. příkon 120W zaručuje pozvolný proces vysoušení, který je šetrný k používané obuvi a umožňuje tak její delší životnost. Vysoušeč nelze považovat za hlavní zdroj vytápění prostoru. Optimální provoz a proces vysoušení probíhá při minimální teplotě okolí (teplota v prostoru místnosti) +18°C.

Charakteristické údaje:

Jmenovité napětí	230/50 Hz
Třída spotřebiče	I
Délka připojovacího kabelu	1,8 m
Zakončení kabelu	síťová vidlice
úložný prostor	pro 6 párů obuvi
Krytí	IP 41

Konstrukce:

Ocelová trubková konstrukce, elektrická topná vložka

Povrchová úprava:

Elektrický vysoušeč obuvi je opatřen termoaktivním práškovým lakem s patřičnou předúpravou povrchu. Vysoušeč je standardně dodáván s povrchovou úpravou metalická stříbrná.

Typové označení	Délka (mm)	Výška (mm)	Hloubka (mm)	Příkon (W)	Hmotnost (kg)
BO-99-Line	1700	50	340	120	5,5

Záruka 2 roky

