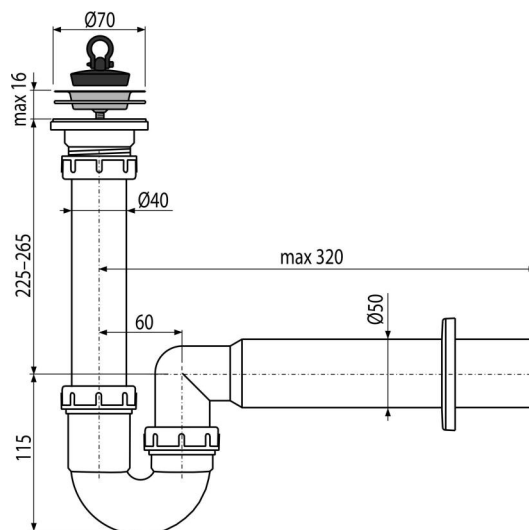


A800-DN50

Sífon trubkový s nerezovou mřížkou DN70



Použití

Pro dřez

Vlastnosti

- Materiál: polypropylen
- Napojení na odpadní trubku Ø50 mm

Rozsah dodávky

- Nerezová mřížka výpusti
- Rozeta plastová
- Tělo sífonu
- Zátka z PVC

Objednací kód, Logistické informace

Kód	EAN	Délka	Hmotnost (kus balení paleta)	Rozměr (kus balení)	Množství (balení paleta)
A800-DN50	8594045938203	50 mm	0,35 5,25 166,9 kg	300×90×200 590×240×390 mm	15 420 ks

Záruky	Celní kód	Normy
2/3 roky *	39229000	ČSN EN 274

Technické parametry

- Průtok 60 l/min
- Tepelný atest 95 °C
- Zápachová uzávěra 64 mm