



**APLOMO
KOUPELNY**

montážní návod pro
hydromasážní box
a parní box

NANA



*.....kočka AploMačka
doporučuje.*

Montážní návod:

Děkujeme Vám za zakoupení našeho produktu. Před instalací boxu přečtěte si pozorně tento návod. Výkresy v příručce jsou znázorněny (schematicky). Rozdíly mezi vykresy a skutečností nesmí být základem pro reklamaci. Vzhledem k povaze výrobku doporučujeme svěřit montáž boxu u autorizovaného servisního technika.

UPOZORNĚNÍ! Pokud jste se rozhodli pro montáž svépomocí upozorňujeme že instalace vodovodního a elektrického zařízení musí být bezpodmínečně provedena kvalifikovaným instalátérem a kvalifikovaným elektrikářem. Tato zařízení musí být provedeno v souladu s platnými –I norem a předpisů. Nesprávná instalace může způsobit poškození kabiny!

Před instalací ověřte:

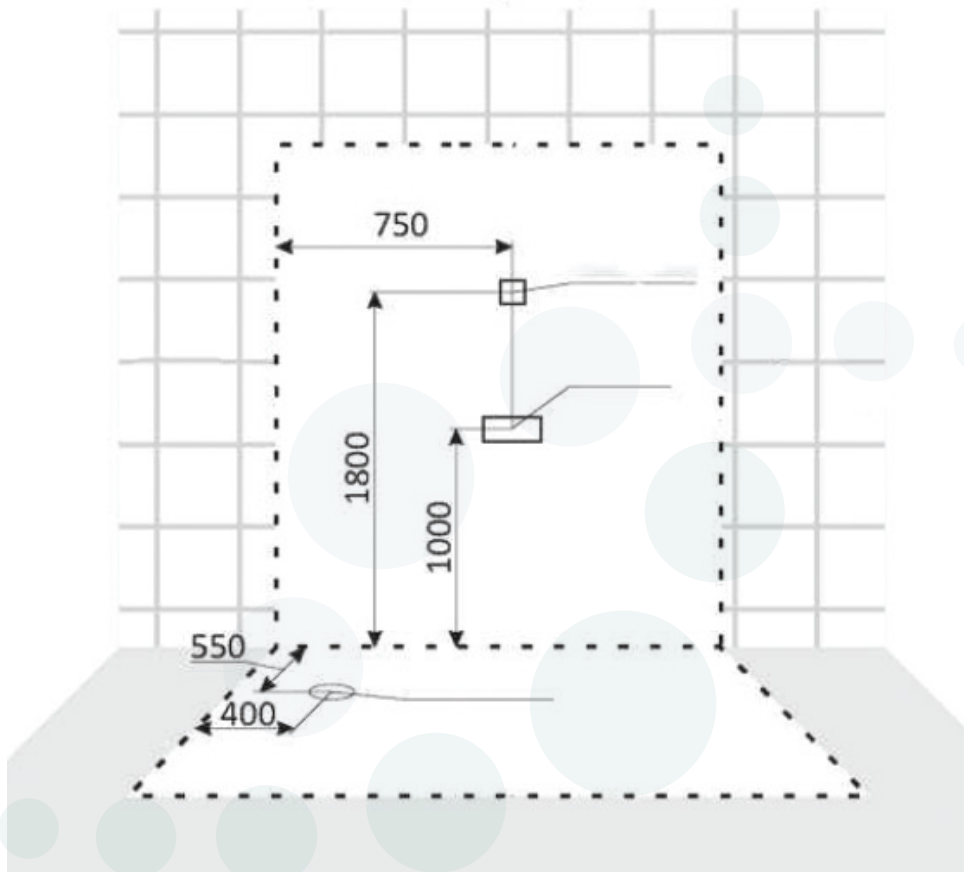
1. Místo montážního prostoru je připraven, jak je uvedeno (obr. 1)
2. Přívod vody je opatřen závitem $\frac{1}{2}$ " a nebude vyčnívat ze stěny ve vzdálenosti větší než 20mm
3. Připravený otvor pro odtok vody má průměr 50mm mm a je ukončeno standartním hrdlem s gumovým těsněním a má správný spád.
4. Teplota teplé vody nepřesahuje 65 ° C. Vyšší teplota vody může vést k předčasnému opotřebení vodovodních prvků kabiny.
5. Vodovodní systém je propláchnutý a je vybavený potřebnými uhlovými ventily opatřenými filtry proti nečistotám.
6. Statický tlak v řádu není vyšší než 4,5 bar. Z bezpečnostních důvodů doporučujeme instalaci redukčního ventilu, bez ohledu na výsledek měření – je možné okamžité kolísání tlaku v síti, i když výsledky jej nevykazují.
7. Doporučuje se připojit kabínu na obecní vodovod, el.bojler nebo s obezřetností na elektronickou regulaci teploty. Nepřipojujte kabiny k průtokovému ohřivači vody. Pokud používáte jiný způsob ohřevu vody, voda nemusí dosáhnout požadované teploty.
8. Elektrické připojení nebo elektrická zásuvka, kde je možné vniknutí vody musí mít krytí minimálně IP 45. Instalační vodič kabiny musí být připojen k elektrické soustavě. Elektrická instalace musí být v souladu s normou ČSN–60335–1.
9. El. přívod musí být opatřen chráničem 30mA s minimální vzdáleností kontaktů 3mm v rozepnutém stavu.
10. Napětí odpovídá parametrům uvedeným na typovém štítku(tabulka s označení) a jištění (pojistka) je 16 A.
11. Místnost ve které je nainstalován box, musí mít dostatečný a účinný ventilační systém.
12. Box může být ve stejné úrovni jako podlaha.


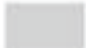
Realizace těchto požadavků je nezbytná pro správnou funkci kabiny.

Technické parametry:

Doporučený tlak vody : 2 – 4 bar
Max.teplota teplé vody: 55 – 65°C
Doporučená teplota studené vody: 10 – 20°C
Napájecí napětí: ~230 V, 50 Hz
Max. výkon: 3000 W
Rozměry kabiny: 152 x 87 x 223 cm

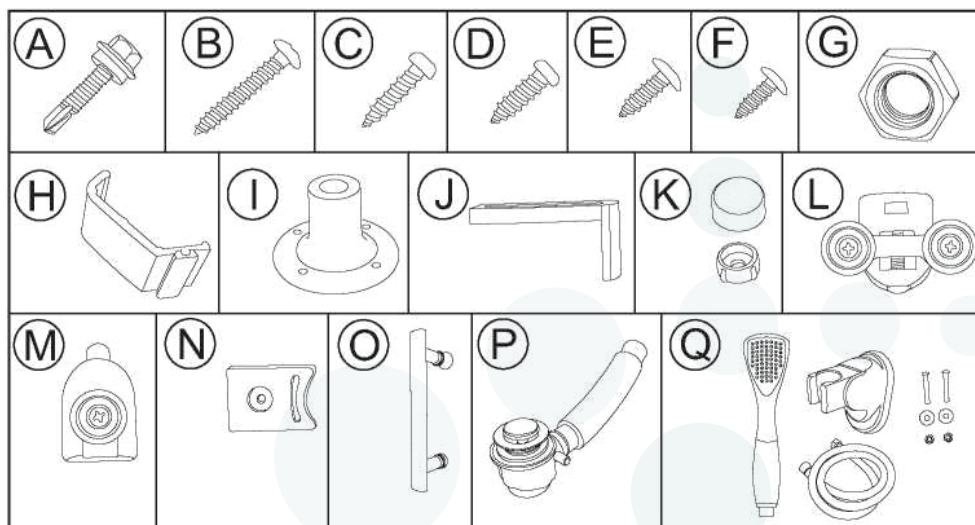
obr. 1

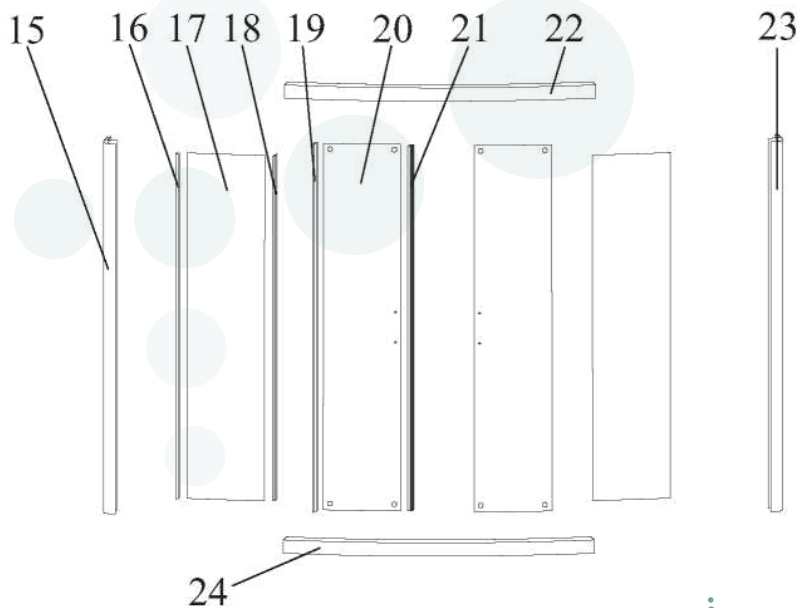
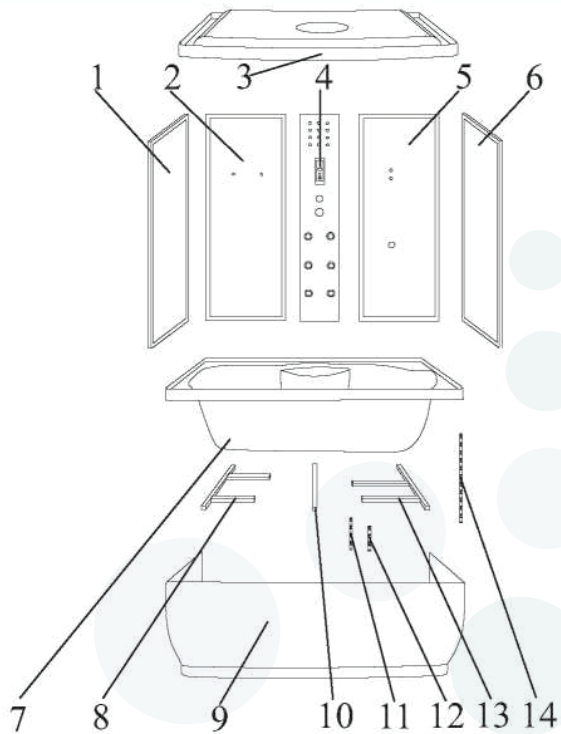


-  - Prostor boxu
-  - Protor kolem boxu

Seznam součástek:

UPOZORNĚNÍ : Zkontrolujte úplnost produktu ihned po nákupu. Každý nedostatek a poškození nahlášte před započítím montážních prací





symbol	Název části	počet	symbol	Název části	počet
A	samovrtný šroub	7	G1	generátor páry	1
B	šroub 4x20	8	H1	závěs generátoru páry	1
C	šroub 4 x 16	21	I1	těsnění 1/2"	2
D	šroub 4 x 12	4	J1	výpustní hadice	1
E	šroub 4 x 10	8	1	boční levá stěna	1
F	šroub 4x8	14	2	zadní levá stěna	1
G	matice M12	37	3	stříška	1
H	zástrčka krytu	10	4	panel sprchy	1
I	příruba	7	5	zadní pravá stěna	1
J	držák krytu	5	6	boční pravá stěna	1
K	slepá příruba krytu	5	7	vanička	1
L	horní kotouč	4	8	levý stojan vaničky	1
M	dolní kotouč	4	9	kryt vaničky	1
N	nárazník	8	10	prostřední stojan vaničky	1
O	držák dveří	2	11	tyč přední nohy	1
P	drenáž	1	12	tyč prostřední nohy	1
Q	souprava sprchy	1	13	pravý stojan vaničky	1
R	opora panelu		14	dlouhá tyč nohy	5
S	obložení panelu sprchy	1	15	levý boční průřez	1
T	sprcha	1	16	těsnění ve tvaru „U“	2
U	halogen		17	skleněná přední tabule	2
V	police	1	18	pružinové těsnění skleněné přední tabule	2
W	napáječ	1	19	pružinové těsnění dveří	2
X	výlevka	1	20	skleněná dveřní tabule	2
Y	baterie	1	21	magnetické těsnění	2
Z	hadicová přípojka - kompletní	1	22	vodorovný horní průřez	1
A1	kryt skleněné tabule		23	pravý boční průřez	1
B1	profily tvaru T 1/2"	1	24	vodorovný dolní průřez	1
C1	oblouk 1/2"	1			
D1	parní hadice	1			
E1	generátor ozónu	1			
F1	parní tryska	1			

Upozornění před montáží

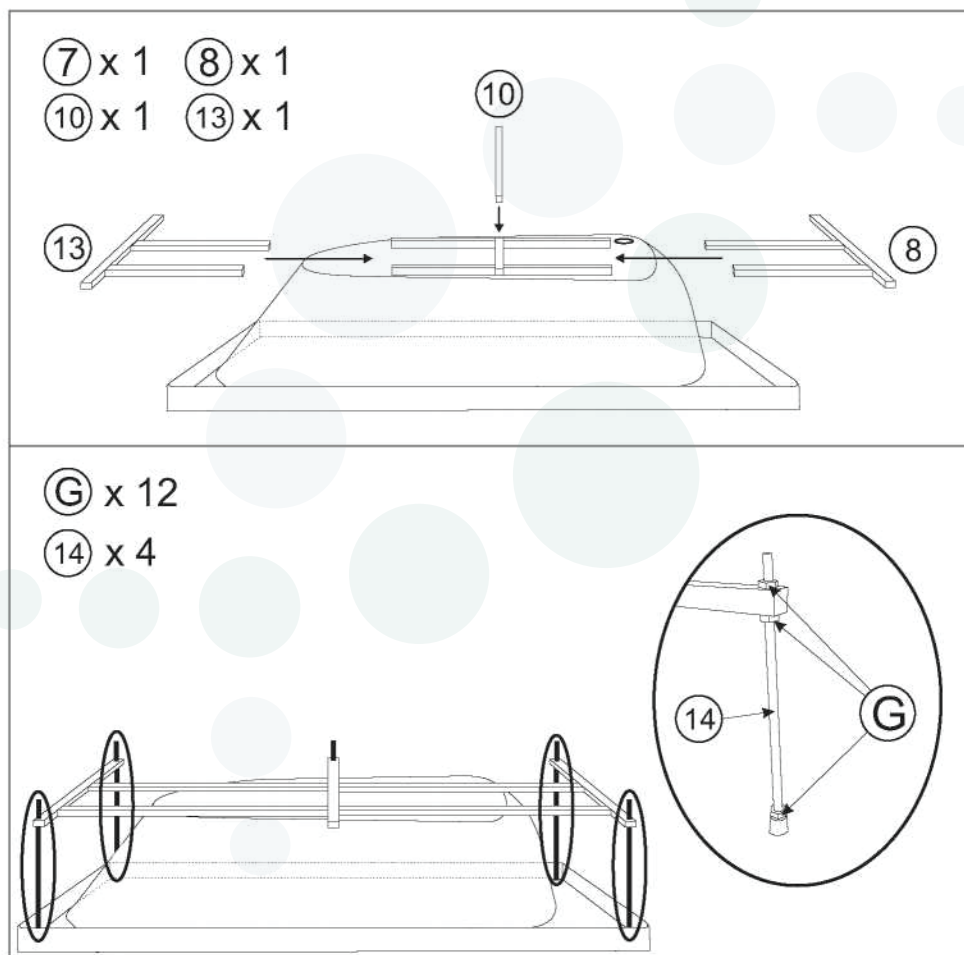
Prvky boxu jsou vyrobeny z bezpečnostního skla. Dbejte opatrnosti při manipulaci a montáži skel. Nemělo by být použito nevhodné nářadí.

Před silikonováním musí být všechny spoje čisté a suché. Po montáži boxu se doporučuje vyčkat asi 24 hodin na vyschnutí silikonu.

Otvory pro odpad jsou standartní. Pokud je to nutné, je možné použít jinou sadu než která je součástí dodávky.

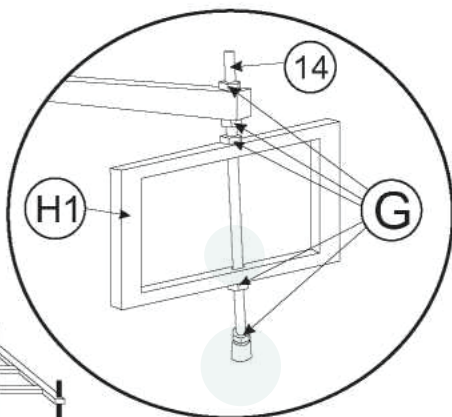
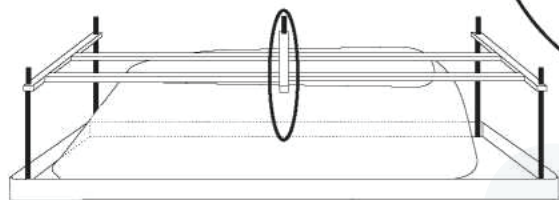
POZNÁMKA: Ujistěte se, že všechny prvky jsou nepoškozené před montáží boxu. Případě zjištění závady na kterékoliv součásti po montáži boxu nebude možné vadnou součást reklamovat.

Montáž boxu:

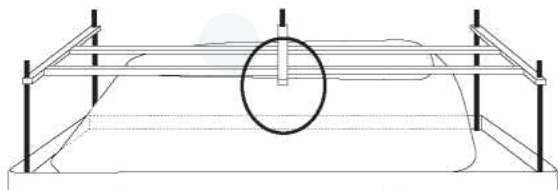
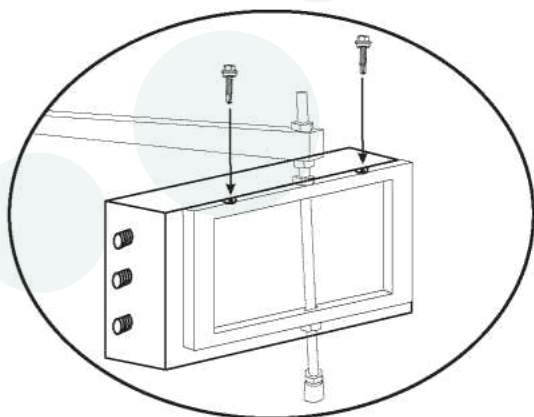


ⓐ x 5 ⓓ1 x 1

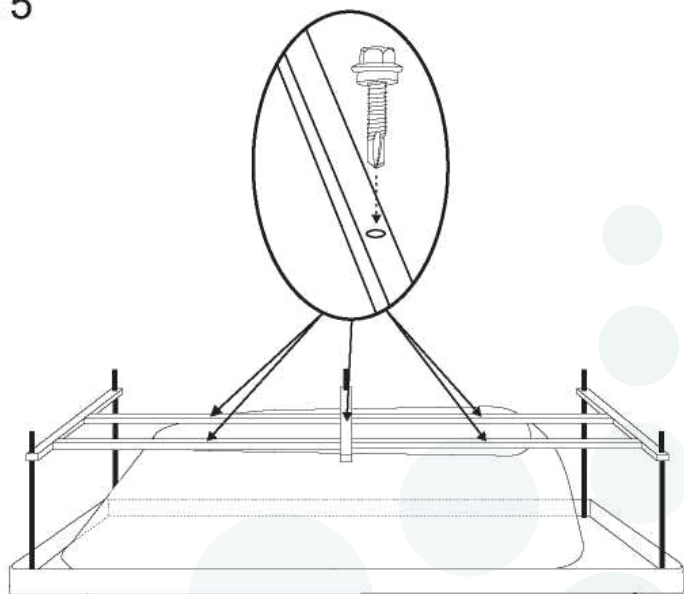
ⓑ x 1



ⓐ x 2 ⓐ1 x 1



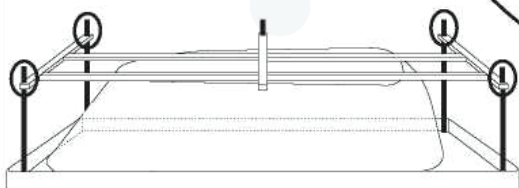
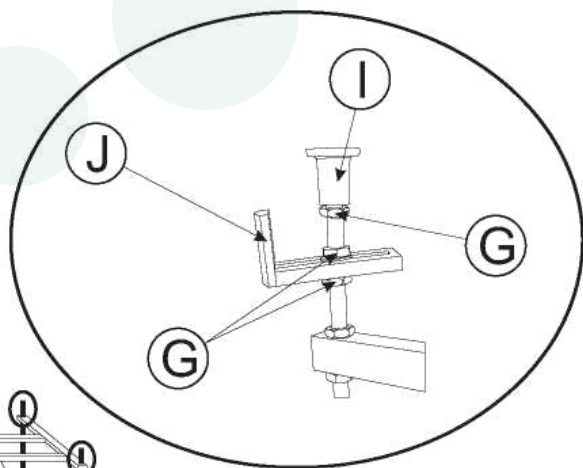
Ⓐ x 5



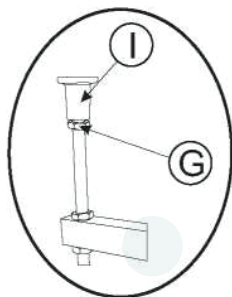
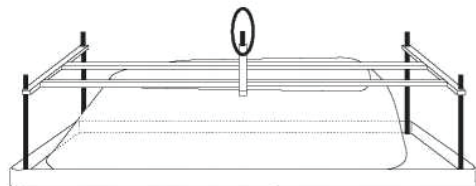
Ⓒ x 12 Ⓛ x 4



Ⓜ x 4



ⓐ x 1 ⓑ x 1

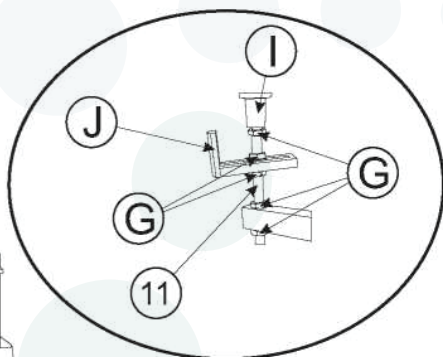
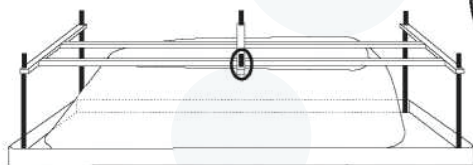


ⓓ x 1 ⓔ x 5

ⓑ x 1 ⓕ x 1

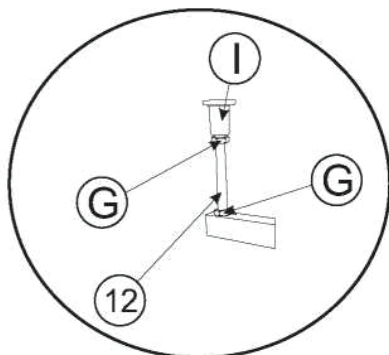
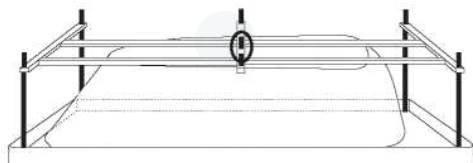


Matice (G) dotáhnout po nainstalování krytu!

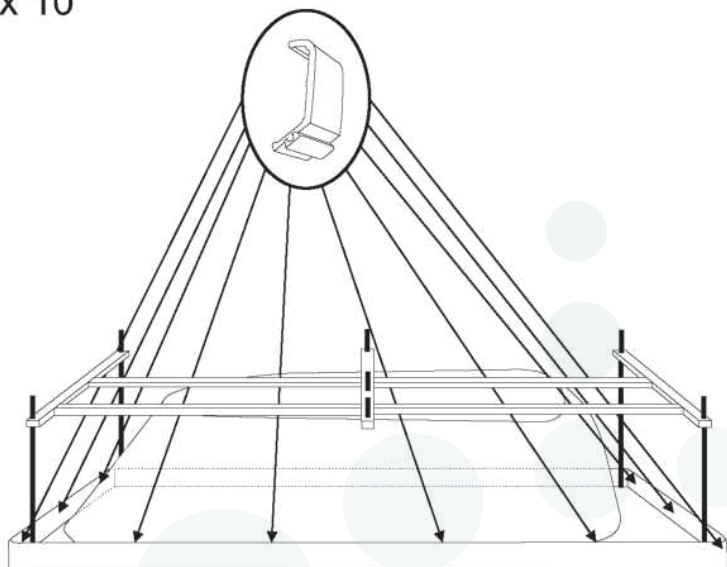


ⓖ x 1 ⓔ x 2

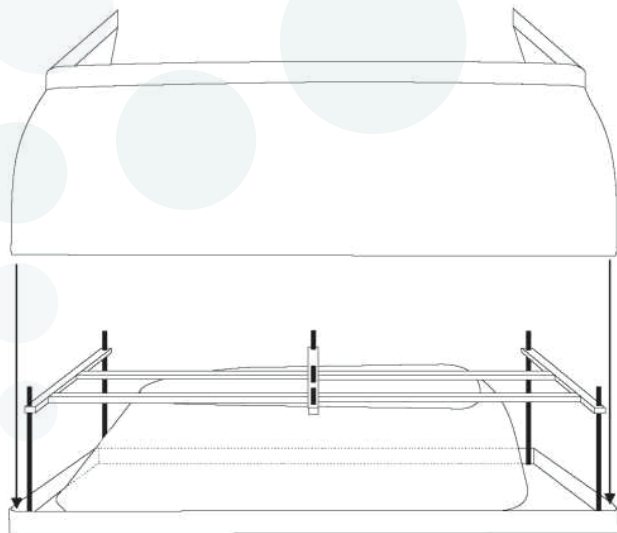
ⓑ x 1




Ⓜ x 10

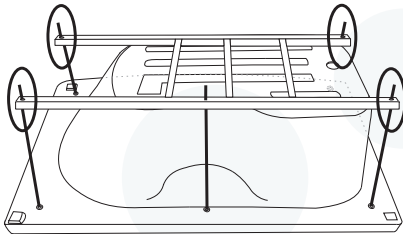
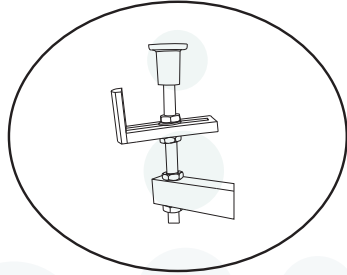
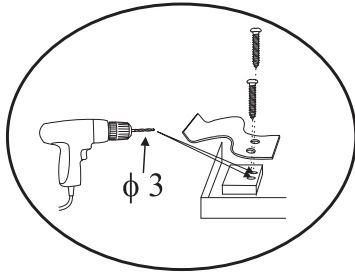


⑨ x 1

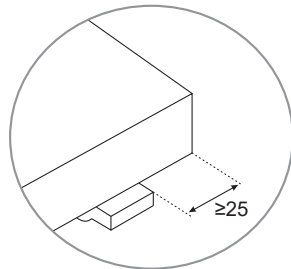
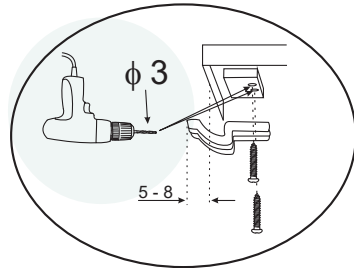
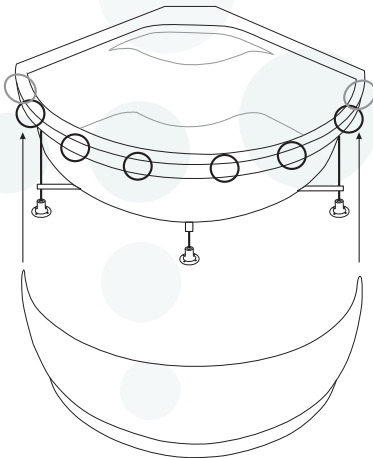


 Změna montáže vaničky

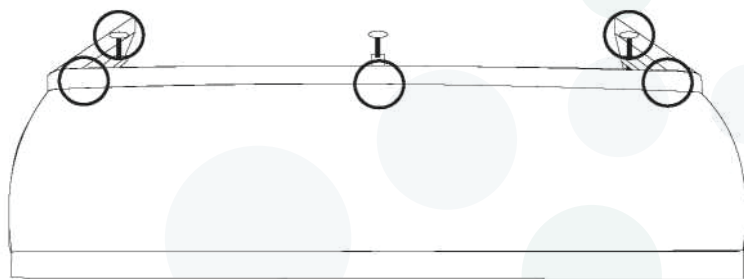
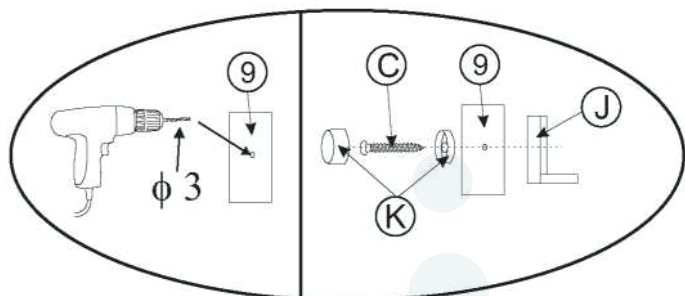
Starý postup



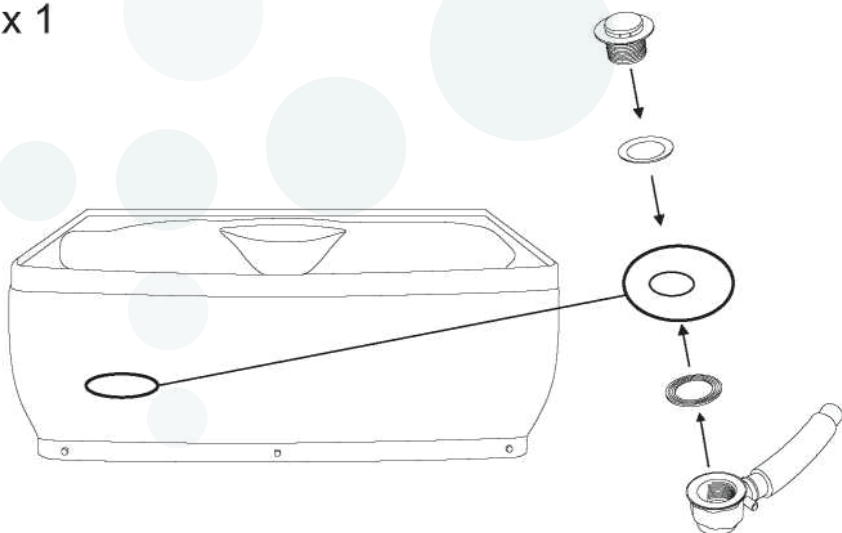
Nový postup



ⓐ x 5 Ⓚ x 5

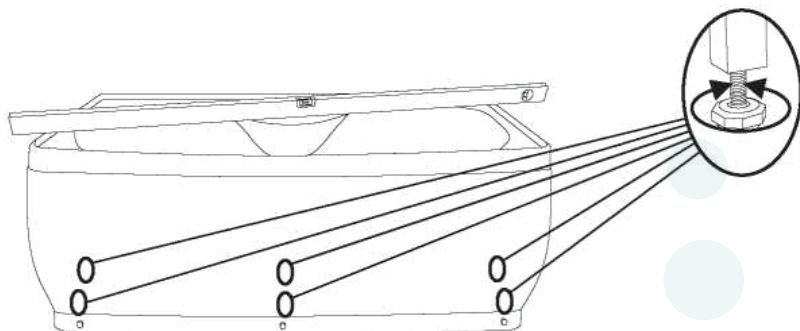


Ⓟ x 1

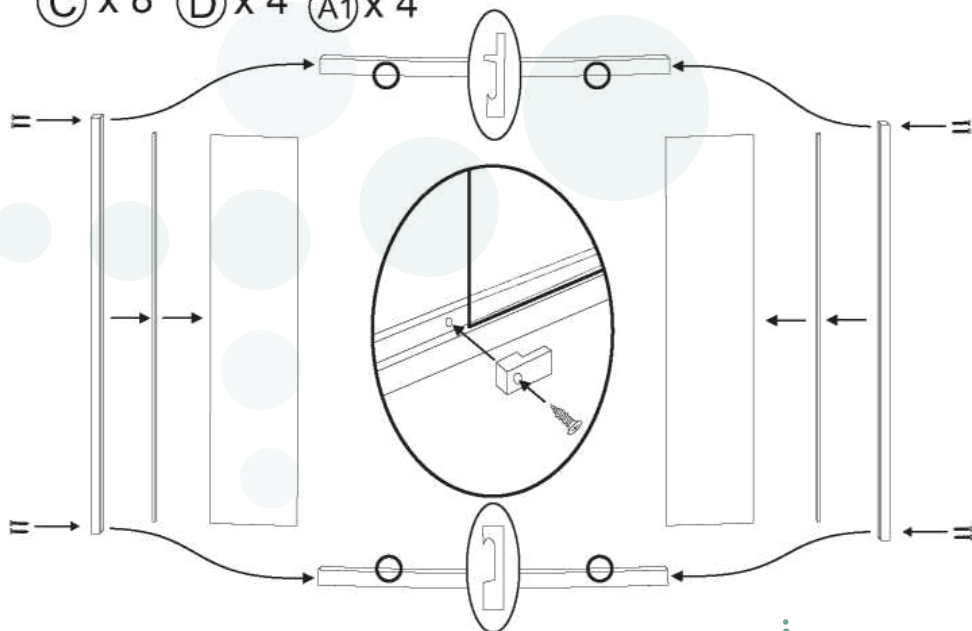




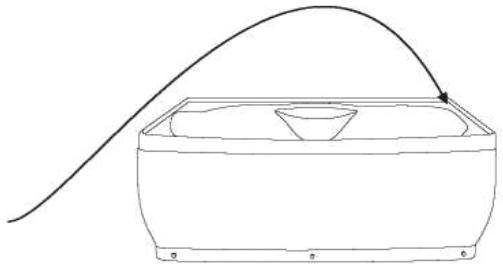
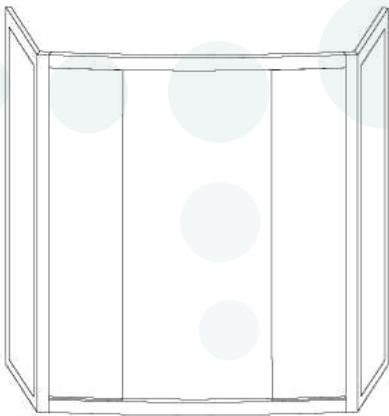
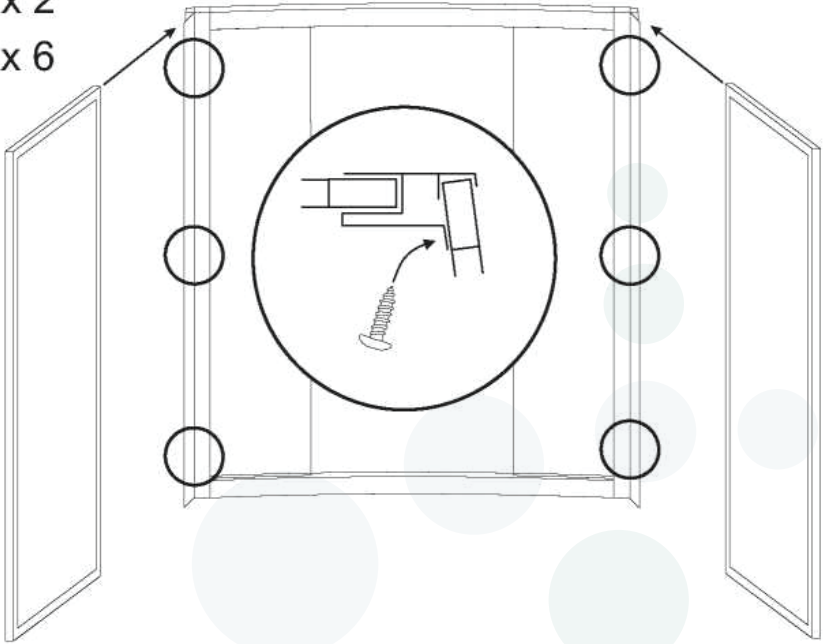
Mezi podlahou a hranou krytu vaničky je třeba ponechat prostor o minimální výšce 2 mm!
Opírání hrany krytu vaničky bezprostředně o podlahu může způsobit její popraskání!



⑮ x 1 ⑯ x 2 ⑳ x 1
⑰ x 2 ㉑ x 1 ㉒ x 1
Ⓒ x 8 Ⓓ x 4 A1 x 4



- ① x 1
- ⑥ x 2
- Ⓕ x 6



② x 1 ⑤ x 1

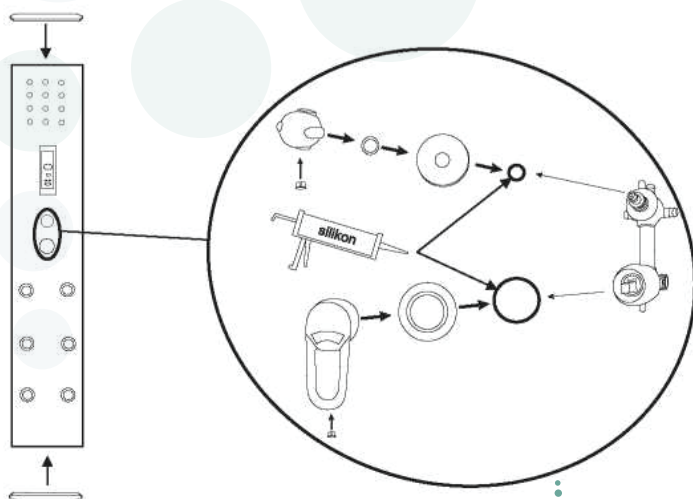
ⓕ x 8



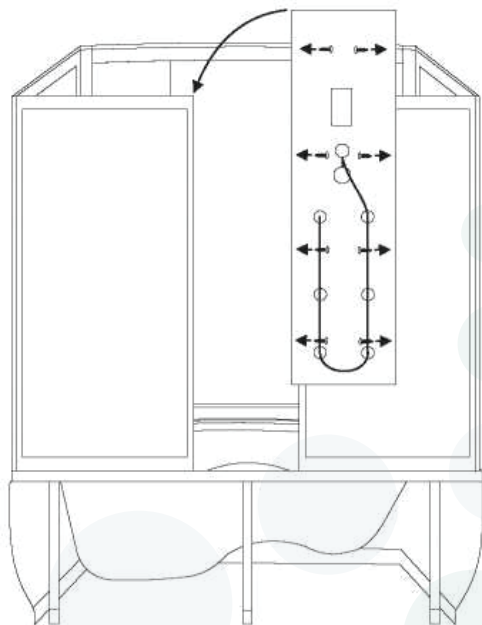
④ x 1

Ⓡ x 2

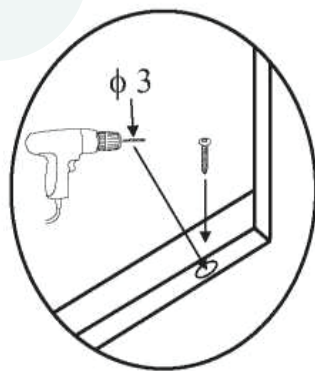
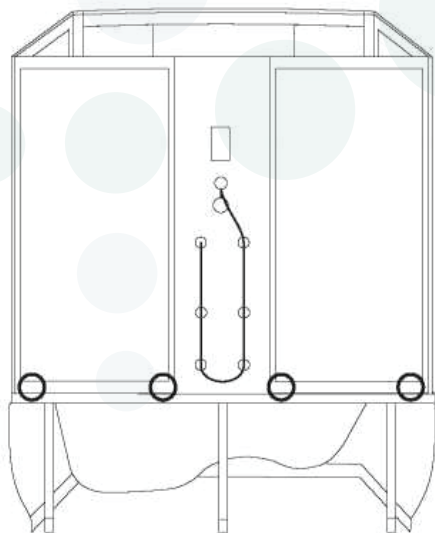
Ⓨ x 1



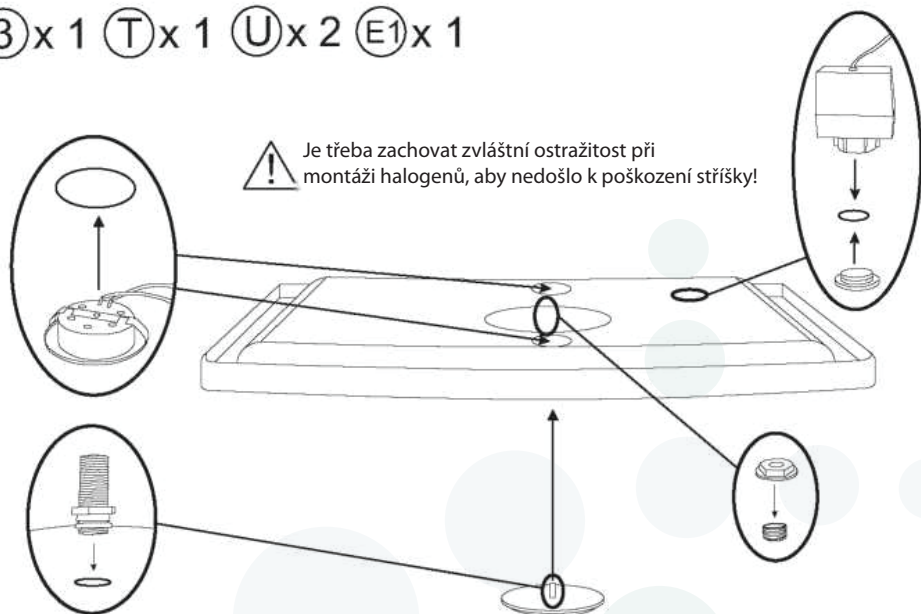
Ⓒ x 8



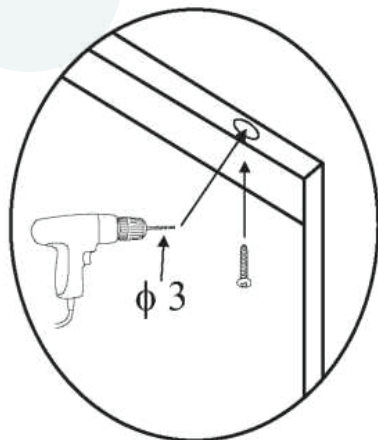
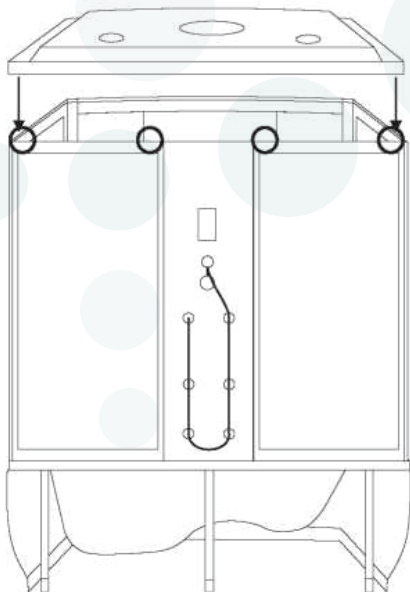
Ⓒ x 4



③x1 ①x1 ②x2 ④x1

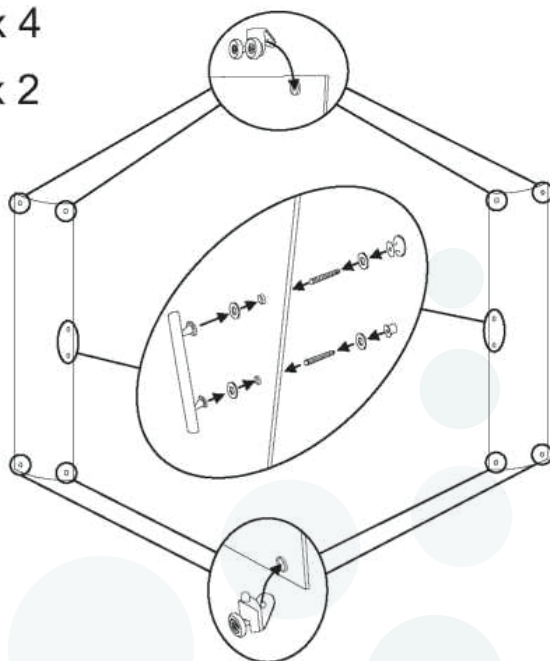


⑤x4



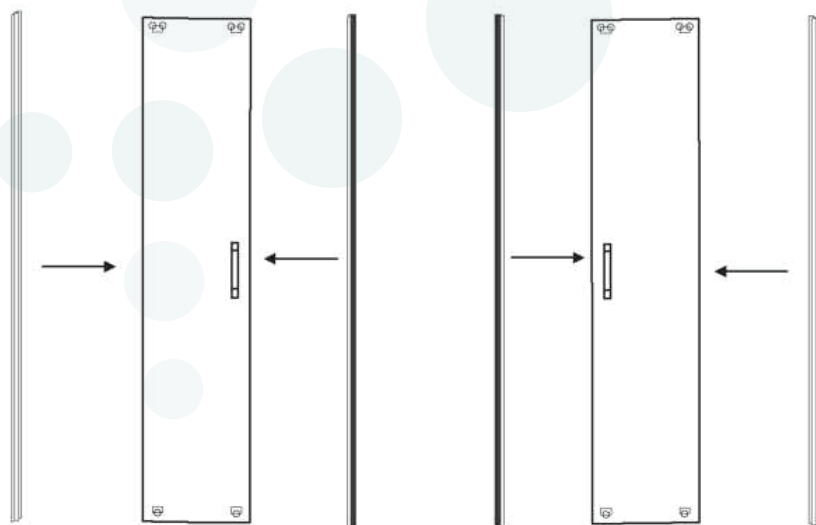
Ⓜ x 2 Ⓛ x 4

Ⓜ x 4 Ⓞ x 2



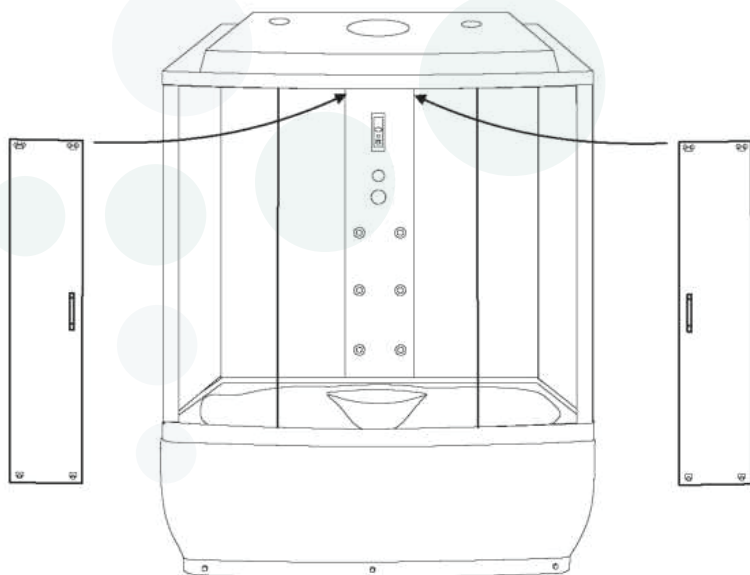
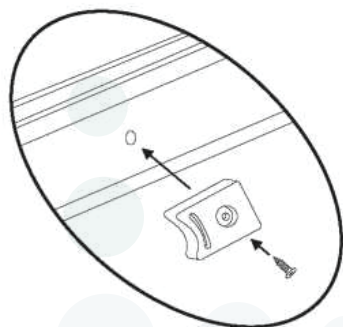
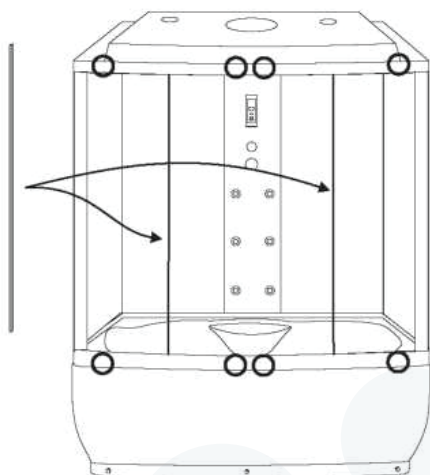
Ⓟ x 2

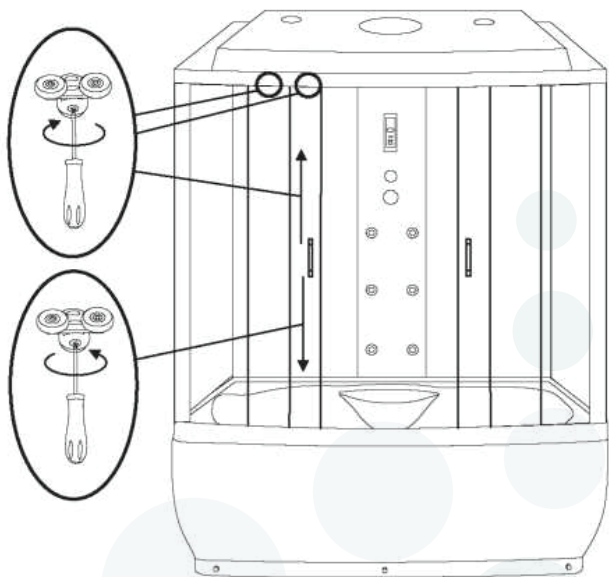
Ⓟ x 2



ⓑ x 2 ⓔ x 8

Ⓝ x 8

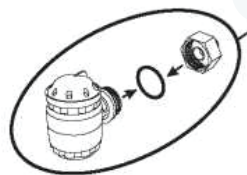
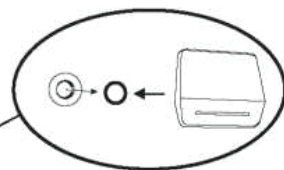
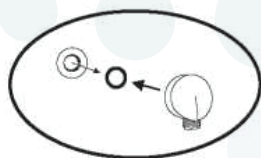




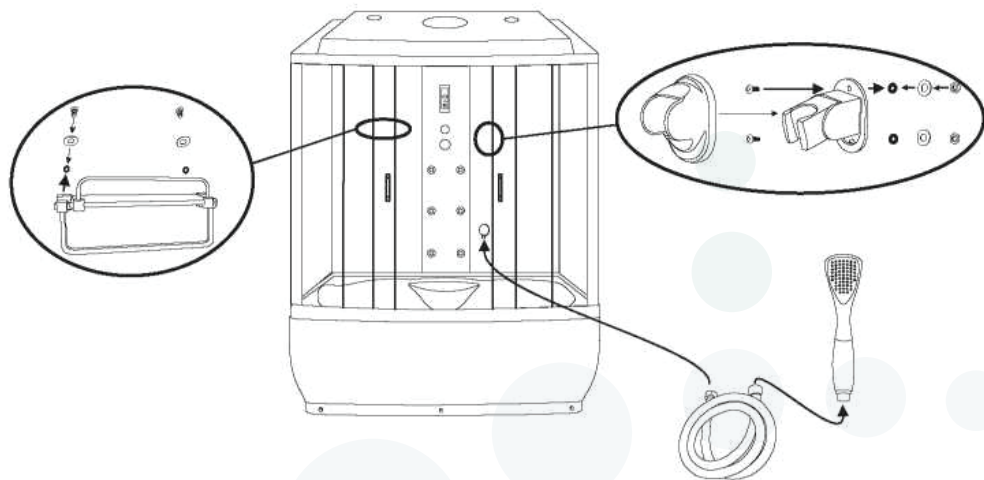
(S) x 1

(X) x 1

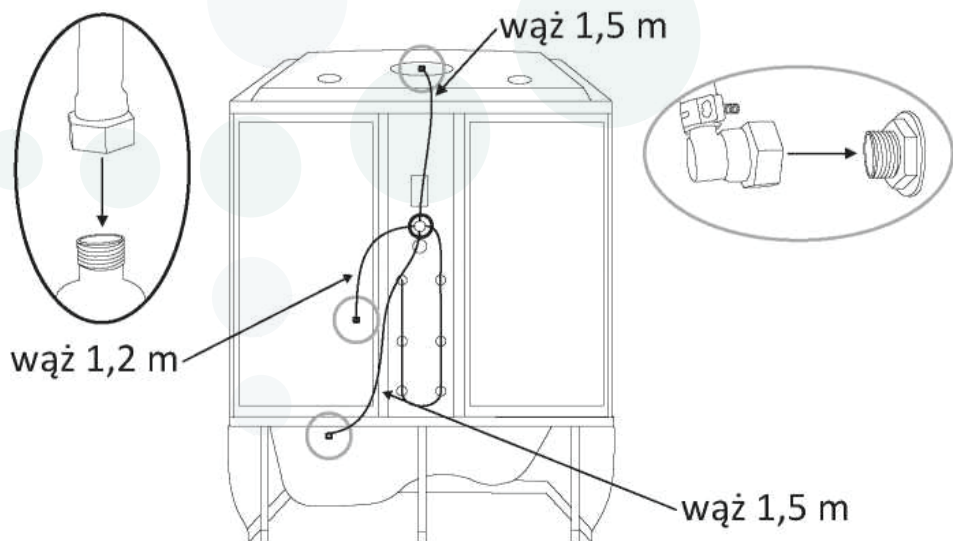
(F1) x 1




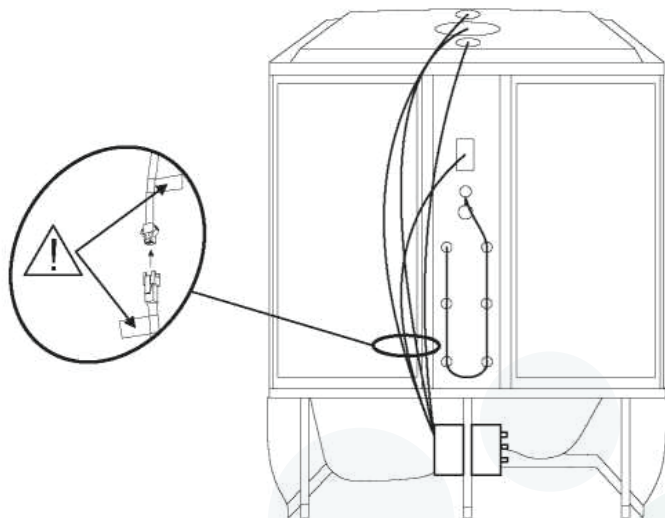
Q x 1 V x 1




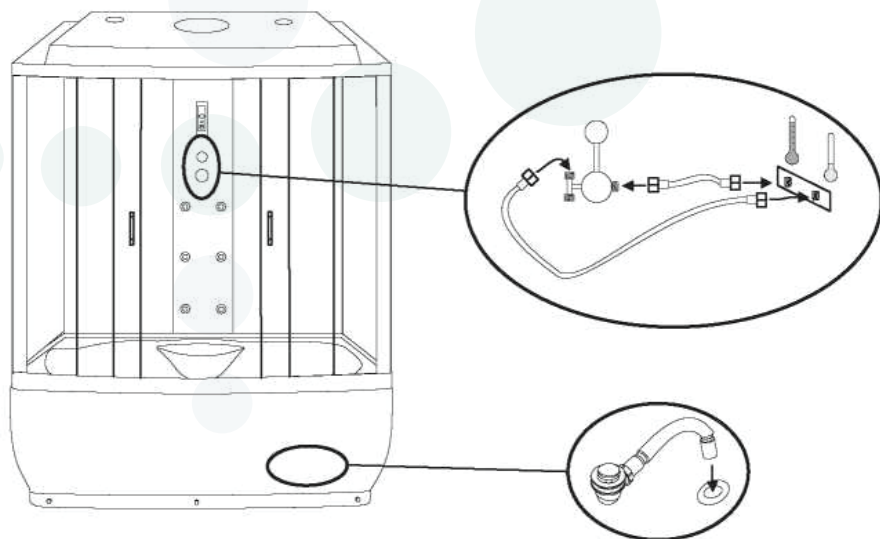
Z x 1



 Všechny kabely jsou označeny etiketami. Propojit se sebou je možné pouze kabely označené tou samou etiketou.



 Přídavné hadice a redukce k odtoku nejsou součástí soupravy.



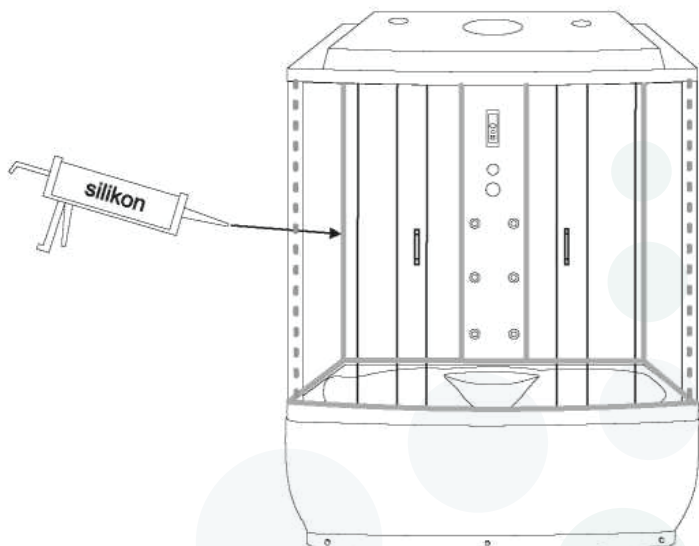


Před silikonováním očistit všechny lepené povrchy!

Nelepít odtokové kanály v horní části vaničky!

Po lepení kabiny se doporučuje počkat 24 hodiny na spojení lepidla!

Po spojení silikonu zkontrolovat těsnost kabiny! Všechny úniky je třeba odstranit jejich posunutím ke stěně!



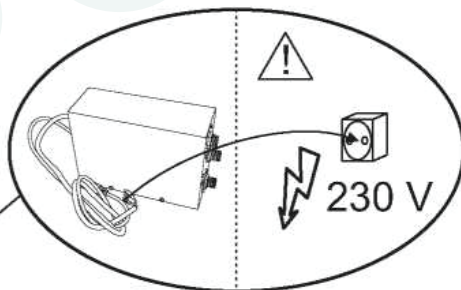
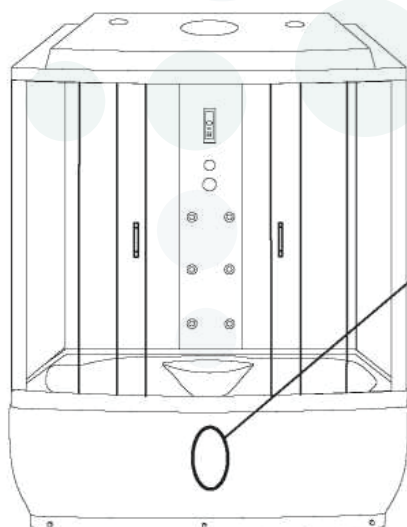
POZOR: Kabinu připojit k napětí po zkontrolování její těsnosti!

Připojení musí provést elektrikář s povolením.

Připojení musí být provedené v souladu s aktuálně platnými normami.

V této etapě je třeba připojit telefonickou linku a audio vstup, jestli funkce telefonu bude využita.

Audio vstup má samičí zásuvku typu mono "chinch".



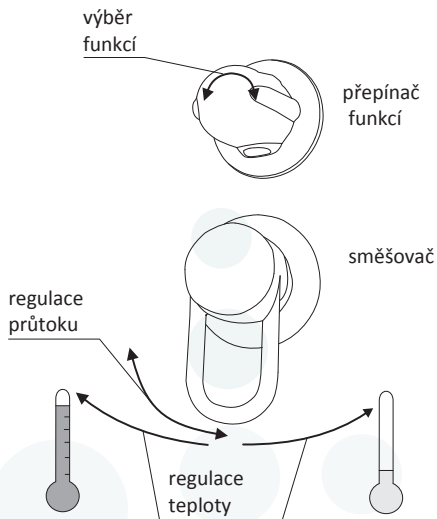
Obsluha boxu

Funkce se mění otočením knoflíku, funkce jsou na sobě nezávislé a nanejdu použít dvě najednou

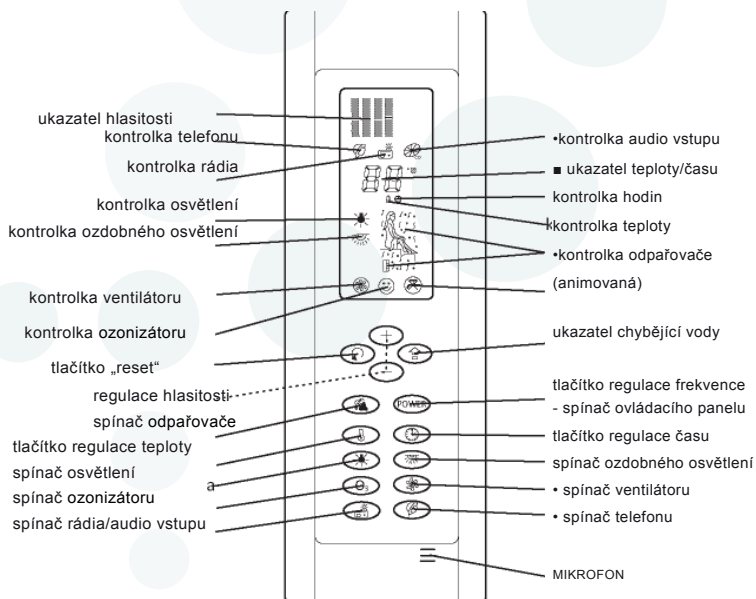
Zvyšování rukojetí zvyšuje průtok vody, snižování průtok uzavírá. Chcete-li zvýšit teplotu vod otočte rukojetí vlevo, pro snížení točte vpravo y

Masáž se provádí v kabině s horizontálními masážními tryskkami. Voda se používá v úzkém směru toku vody za vysokého tlaku. Použití masáž bude mít vliv na:

- svalovou relaxaci
- svalovou úlevu



Ovládací panel



Upozornění k bezpečnému ovládání

1. V boxu se nesmí používat elektrické přístroje jež nejsou součástí výbavy tohoto sprchového koutu. Taková zařízení musí být uložena mimo dosah lidí právě používajících sprchový kout.
2. Nepokládejte a nenechávejte v kabine kovové věci, mohou silně zkorodovat a poškodit sprchový kout.
3. Doporučujeme se poradit se svým lékařem před použitím sprchového koutu, zvláště lidé trpící srdeční chorobou, diabetici a těhotné ženy.
4. Pokud lékař neurčí jinak nepoužívejte hydromasáž déle jak 15 minut najednou.
5. Děti mohou používat box pouze pod dohledem dospělé osoby.
6. Veškeré opravy musí provádět kvalifikovaný servisní technik.
7. Box je určena výhradně do nekomerčního, domácího používání.
8. Dveře boxu otevírejte pomalu.
9. Osoby pod vlivem alkoholu by neměli box používat.
10. Box nesmí přijít do styku s vodou teplejší než 75°C, otevřeným ohněm a sálavými zdroji energie
11. Nejsou poveleny ani nejmenší stopy po laku na nehty a laku na vlasy.
12. Pokud přístroj bude používán dětmi nebo osobami se sníženou schopností pohybu, ujistěte se, že používání bude probíhat pouze pod dozorem osoby řádně vyškolené o bezpečnosti používání tohoto zařízení. Děti by měly být vždy pod dozorem aby se zajistilo, že nebudou používat box na hrani.
13. Přípustné zatížení kabiny je 100kg/0,5m², ale ne víc jak 150kg na celý sprchový kout. Box může být používána jen jednou osobou.
14. I po uzavření přívodu vody může díky gravitaci ze sprchové hlavice a trysek kapat voda.
15. I při správném zapojení a instalaci může po použití kabiny zůstat na určitých místech sedadla a dna trochu vody, je to důsledek povrchového statického napětí.
16. Tolerance rozměrů: tloušťka - ± 0,3 mm; boule - ± 1 mm, výška / šířka - ± 3 mm.
17. Tolerance jiných rozměrů : ≤ 1000 mm - ±5 mm; > 1000 mm - ± 10 mm.

Údržba boxu

1. Po každém použití opláchněte kabinu čistou vodou, otřete vlhkým hadříkem na čitění. Nechte zcela uschnout při otevřených dveřích boxu a zajistěte dobré větrání. Pro mytí boxu použijte houbičky a utěrky bez umělých vláken, mouhou mít za následek poškrábání.
2. Povrch kabiny musí být čistěn jemným čistícím prostředkem, po vyčištění kabiny pečlivě opláchněte a osušte. Nepoužívejte žádné agresivní čistící prostředky, obsahující žíravé látky, které mohou leptat nebo jsou drsné. Mohou poškodit povrch kabiny. Látky nesmí obsahovat vlákna, která při otírání mohou povrch poškrábat.
3. Chcete-li odstranit vodní kámen a usazený kámen a je možné, používat ocet zředěný vodou v poměru až 1:1. Odvápněné povrchy by měly být důkladně opláchnouty čistou vodou a osušeny.
4. V případě malého šrámu na vaničce doporučujeme použít brusný papír o hrubosti 2000 a za mokra přešetřit poškozenou oblast. Po té přešetřit leštící pastou a leštícím nástrojem.
5. Jednou za měsíc by měla být provedena kontrola funkčnosti pojezdů, dostatečného množství silikonového maziva, v případě potřeby promazat styčné plochy y silikonovým olejem a poškozené rolničky vyměnit.
6. Pravidelně čisti ta kontrolovat trysky, sprchovou hlavici a masážní trysky. Ucpání těchto prvků může mít za následek poškození a těsnost vodního a odpadního systému. Pravidelně kontrolujte stav filtrů na vstupních ventilech. Ucpaný filtr může mít za následek poškození jednotlivých komponent masážního boxu.

Kontakty:

Aplomo s.r.o.

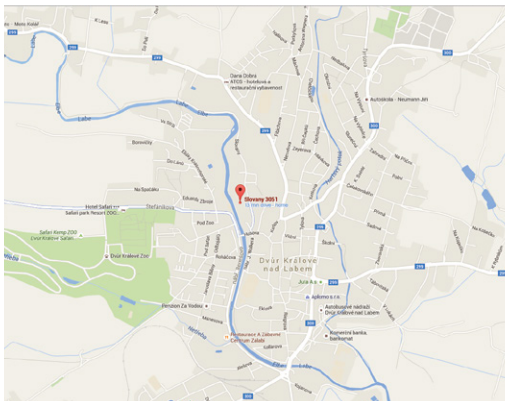
Slovany 3051

544 01 Dvůr Králové n.L.

+420 774 710 293

info@aplomo-koupelny.cz

www.aplomo-koupelny.cz



Pracovní doba kamenné prodejny:

Pondělí 8:00–16:00

Úterý 8:00–16:00

Středa 8:00–16:00

Čtvrtek 8:00–16:00

Pátek 8:00–16:00

Sobota pouze po předchozí domluvě

Neděle zavřeno



kočka **Aplomačka** doporučuje



**APLOMO
KOUPELNY**