

APZ5-TWIN+AEZ120-950 Spa

Odtokový systém pro zabudování do stěny, kryt pro vložení obkladu, osvětlení bílá

Použití

Pro bezbariérový přístup

Pro osazení do stěny

Pro použití uvnitř budov

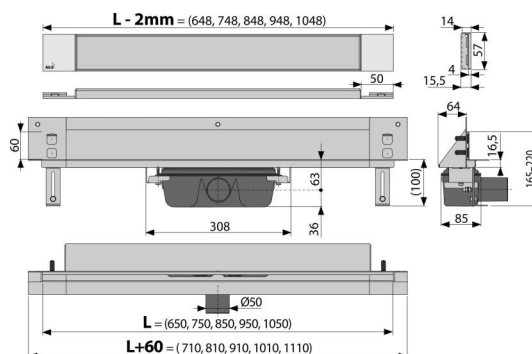
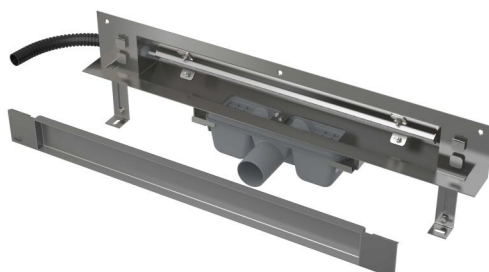
Vhodný pro prostory s pohybem vyššího počtu osob – bazény, lázně, wellness centra

Vlastnosti

- Barva osvětlení: bílá
- Lehce vyjímatelný kryt – pro vložení obkladu do tloušťky 12 mm
- Límeč a vpust jsou chráněny fólií, vanička polystyrenovou vložkou
- Materiál sifonu: polypropylen
- Materiál žlabu: nerezová ocel AISI 304, DIN 1.4301
- Mechanicky čistitelný sifon až po odpadní trubku
- Možnost dokoupení kombinované zápachové uzávěry
- Napájení ze sítě, nutno dokoupit zdroj – doporučený AEZ311
- Osvětlení pomocí LED pásky, který se zabuduje do těla žlabu
- Podlahový žlab z nerezové oceli (zušlechtnění materiálu mořením a pasivací, elektrochemické přešestění)
- Samolepicí páska pro kvalitní hydroizolaci
- Sifon napevno spojen se žlabem – 100% vodotěsnost
- Stavební hloubka 64 mm
- Systém je umístěn mimo oblast mechanického namáhání
- Voda vtéká do žlabu pouze mezerou mezi okrajem dlažby a krytem odtokového systému, který je součástí obkladu stěny
- Vysoký průtok je umožněn díky dvěma komorám sifonu
- Záruka 25 let

Rozsah dodávky

- Fixační set pro uchycení stavitelných noh: šroub M6×12 – 2 ks
- Fixační set: vrut Ø6×50 – 2 ks, hmoždinka Ø10 – 2 ks, vrut Ø4,2×38 – 3 ks, hmoždinka Ø8 – 3 ks
- Instalační kryt koryta
- Nerezový rošt TWIN pro vložení obkladu
- Ochranná fólie límce žlabu a vtoku do sifonu
- Osvícení žlabu: bílá
- Samolepicí hydroizolační páska
- Žlab smontovaný se sifonem



Objednací kód, Logistické informace

Kód	EAN	Délka	Hmotnost (kus balení paleta)	Rozměr (kus balení)	Množství (balení paleta)
APZ5-TWIN+AEZ120-950	8595580570439	120 mm	6,05 48,37 165,1 kg	720×160×205 mm	8 24 ks

Záruky 2/25 let *	Celní kód 39229000	Normy ČSN EN 1253
-----------------------------	------------------------------	-----------------------------

Technické parametry

- Celková stavební výška 165-220 mm
- Minimální tloušťka betonu 100 mm
- Odolnost zápachové uzávěry proti tlaku 982 Pa
- Odpadní potrubí průměr 50 mm
- Průtok 60-68,8 l/min
- Šířka krytu 60 mm
- Stavební hloubka 64 mm
- Zápachová uzávěra 50 mm