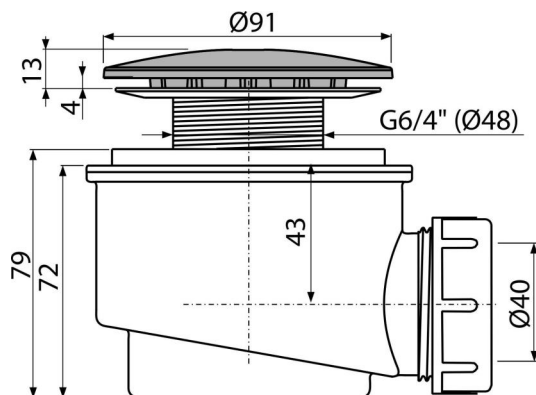


A47CR-60

Sifon vaničkový, chrom



Použití

- Pro odtok vody ze sprchových vaniček
- Pro sprchové vaničky bez přepaďu
- Pro sprchové vaničky s odtokovým otvorem Ø60 mm

Vlastnosti

- Materiál: polypropylen, tepelně a chemicky odolný
- Odpad je možné připojit pomocí kolena A52
- Samočistící konstrukce sifonu
- Stavební výška 79 mm
- Vydímatelný košík na nečistoty

Rozsah dodávky

- Montážní set
- Pochromované víko sifonu
- Tělo sifonu

Objednací kód, Logistické informace

Kód	EAN	Délka	Hmotnost (kus balení paleta)	Rozměr (kus balení)	Množství (balení paleta)
A47CR-60	8594045930221	60 mm	0,24 7,25 222,9 kg	160×100×120 590×240×390 mm	30 840 ks

Záruky

2/3 roky *

Celní kód

39229000

Normy

ČSN EN 274

Technické parametry

- Průtok 49 l/min
- Tepelný atest 95 °C
- Zápachová uzávěra 50 mm