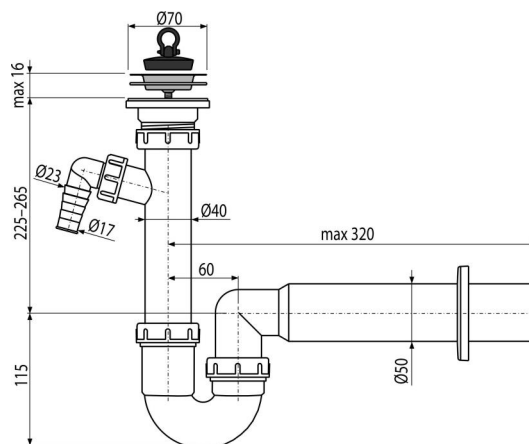


A810-DN50

Sifon trubkový s nerezovou mřížkou DN70 a přípojkou



Použití

Pro dřez

Vlastnosti

- Materiál: polypropylen
- Napojení na odpadní trubku Ø50 mm
- S přípojkou pro pračku nebo myčku nádobí

Rozsah dodávky

- Nerezová mřížka výpusti
- Rozeta plastová
- Tělo sifonu s přípojkou
- Zátka z PVC

Objednací kód, Logistické informace

Kód	EAN	Délka	Hmotnost (kus balení paleta)	Rozměr (kus balení)	Množství (balení paleta)
A810-DN50	8594045938210	50 mm	0,37 5,58 176,3 kg	300×90×200 590×240×390 mm	15 420 ks

Záruky

2/3 roky *

Celní kód

39229000

Normy

ČSN EN 274

Technické parametry

- Přípojka na hadici 17-23 mm
- Průtok 60 l/min
- Tepelný atest 95 °C
- Zápachová uzávěra 64 mm