



Braukmann BA295I

Potrubní oddělovač
z nerezové oceli

POUŽITÍ

Potrubní oddělovač BA195 je určen pro ochranu rozvodů pitné vody před kontaminací způsobenou zpětným tlakem, zpětným průtokem nebo zpětným nasátím.

Je určen pro použití v bytové výstavbě, nebo v komerčních a průmyslových provozech, a to v rozsahu svých technických parametrů. Jedná se o ochranu před kapalinami do rizikové třídy 4 včetně, dle ČSN EN 1717.

CERTIFIKACE

- DVGW
- KIWA
- BELGAQUA
- SVGW

HLAVNÍ VLASTNOSTI

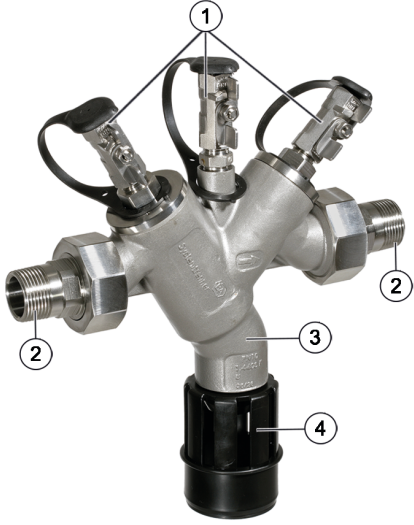
- BEZ OLOVA: Obsah Pb ve všech materiálech méně než 0,1%
- Konstrukce z nerezové oceli
- Optimální ochrana rozvodů pitné vody
- Integrované sítko na vstupu
- Integrovaný vstupní zpětný ventil a vypouštěcí ventil v jedné vložce
- Minimální požadavky na údržbu – ventilová vložka je vyměnitelná jako celek
- Speciální provedení zabraňující stagnaci vody při normálním provozu
- Snadný přístup ke všem interním součástem
- Nízká tlaková ztráta a vysoká průtoková kapacita
- Certifikace ACS
- Všechny materiály odpovídají požadavkům KTW
- Odpovídá TUEV LGA pro nízkou hlučnost, skupina 1 bez omezení



TECHNICKÉ ÚDAJE

Média	
Médium:	Pitná voda
Připojení/ velikosti	
Velikost připojení:	1/2" - 2"
Rozměry vypouštění:	DN50 pro velikosti připojení 1/2" - 1" DN70 pro velikosti připojení 1 1/4" - 2"
Hodnoty tlaku	
Vstupní tlak:	1.5 bar - 10 bar
Provozní teploty	
Max. provozní teplota média:	65 °C
Specifikace	
Montážní poloha:	Vodorovně s vypouštěcím ventilem dolů

KONSTRUKCE

Vyobrazení	Komponenty	Materiály
	1 Tři kulové ventily pro připojení manometru diferenčního tlaku	Nerezová ocel
	2 Připojovací šroubení	Nerezová ocel
	3 Tělo potrubního oddělovače	Nerezová ocel
	4 Vypouštěcí přípojka	DN15 - 25 Vysoce kvalitní syntetický materiál DN32 - 50 Červený bronz
Komponenty bez vyobrazení:		
Integrované sítko, velikost ok cca. 200 µm	Nerezová ocel	
Vložka ventilu s integrovaným zpětným ventilem a vypouštěcím	Vysoce kvalitní syntetický materiál	
Těsnění	NBR, EPDM	
Výstupní zpětný ventil	Vysoce kvalitní syntetický materiál nebo nerezová ocel	

POPIS FUNKCE

Potrubní oddělovače typu BA jsou rozděleny na tři tlakové zóny. Tlak v zóně 1 je větší než v zóně 2, který je opět větší než tlak v zóně 3. Vypouštěcí ventil se otevře a vypustí obsah zóny 2, jestliže rozdíl tlaků mezi zónou 1 a 2 poklesne na 0,14 bar. Voda ze zóny 2 je vypuštěna do beztlakého odpadu. Tímto způsobem je eliminováno riziko zpětného průtoku, nebo zpětného nasátí do rozvodů pitné vody. Přívodní potrubí je přerušeno a rozvod pitné vody je chráněn.

DOPRAVA A SKLADOVÁNÍ

Uchovávejte části zařízení v původním obalu - rozbalte je až bezprostředně před montáží.

Během přepravy a skladování dodržujte následující podmínky:

Parametr	Hodnota
Prostředí:	Čisté, suché a bezprašné
Min. teplota okolí:	5 °C
Max. teplota okolí:	55 °C
Min. okolní relativní vlhkost:	25 % *
Max. okolní relativní vlhkost:	85 % *

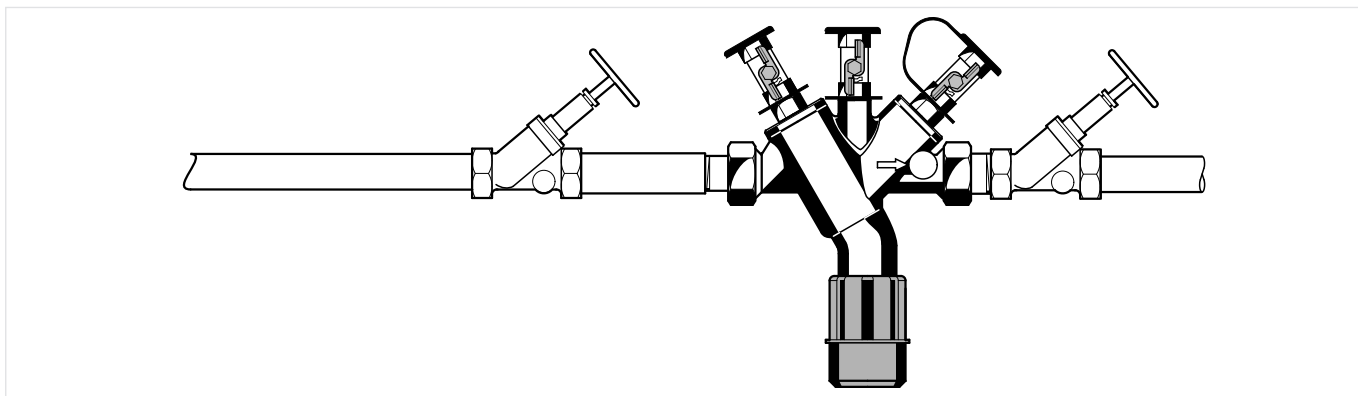
*nekondenzující

MONTÁŽNÍ POKYNY

Požadavky na instalaci

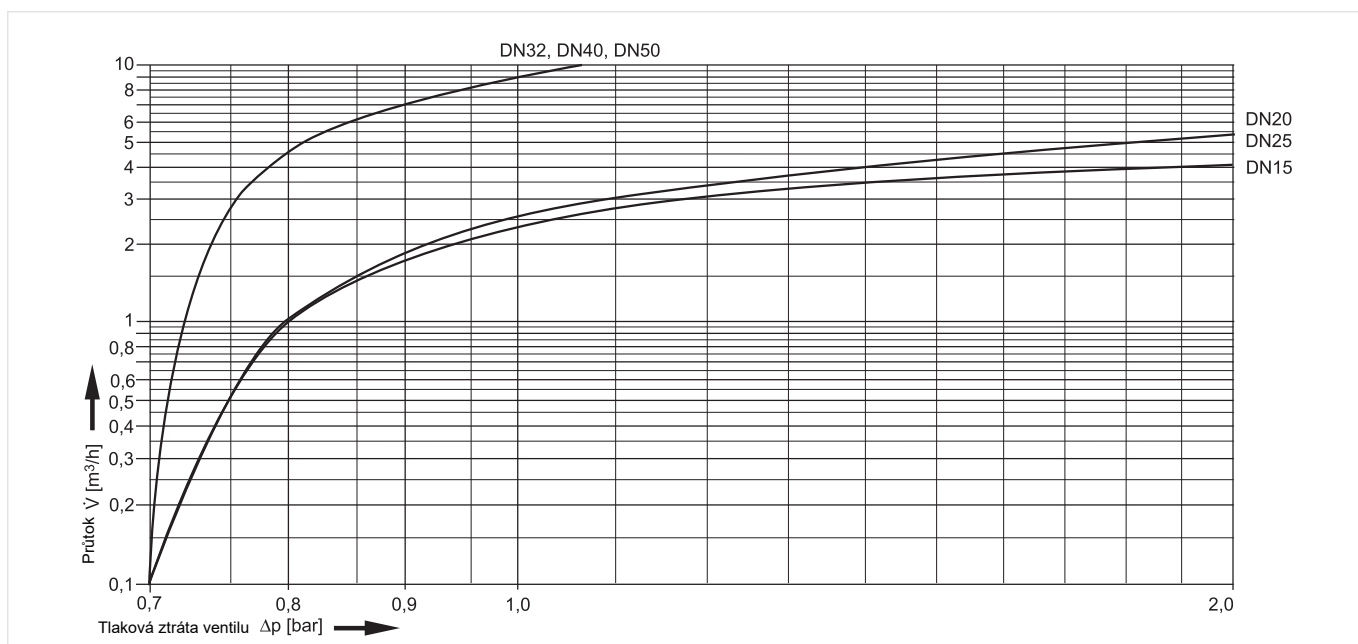
- Nainstalujte uzavírací ventily před a za potrubní oddělovač
- Instalujte do vodorovného potrubí s vypouštěcím ventilem dolů
- Zajistěte dobrý přístup k oddělovači z důvodu snadné údržby a kontroly zařízení
- Potrubní oddělovač má integrované sítko, které chrání zařízení před vniknutím nečistot
- Neinstalujte na místech, kde může dojít k zaplavení
- Místo instalace by mělo být dobře větráno a ochráněno před mrazem
- Připojte vypouštěcí potrubí s odpovídající průtočnou kapacitou
- Aby se zabránilo zaplavení, doporučuje se zajistit trvalé, profesionálně dimenzované připojení na odpadní potrubí
- Tyto armatury potřebují pravidelnou údržbu

Příklad instalace



TECHNICKÉ PARAMETRY

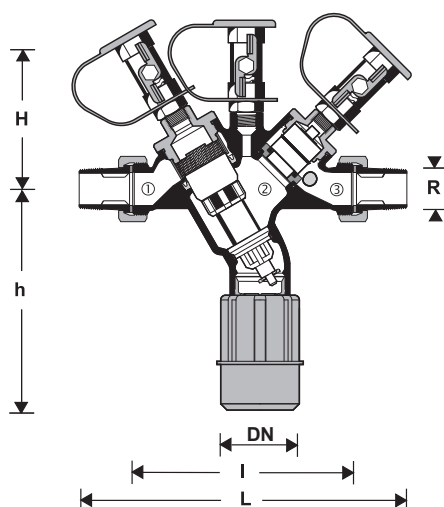
Charakteristiky tlakové ztráty



Obr. 1 Tlaková ztráta ventilu v závislosti na průtoku a použité velikosti připojení

ROZMĚRY

Vyobrazení



Parametry		Hodnoty					
Velikost připojení: (s připojovacím šroubením)	R	1/2"	3/4"	1"	1 1/4"	1 1/2"	2"
Jmenovitá světlost : (bez sady šroubení)	R _{BA}	1"			2"		
Jmenovitá světlost:	DN	50	50	50	70	70	70
Hmotnost:	kg	1.6			5.0		
Rozměry:	L	225	225	225	327	348	348
	I	146	146	146	231	231	231
	H	99	99	99	153	153	153
	h	137	137	137	172	172	172
Registrační číslo DVGW:	NW-6305 BN 0290						

Poznámka: Všechny rozměry jsou v mm, pokud není uvedeno jinak.

Poznámka: 1 až 3 viz kapitola Popis funkce

OBJEDNACÍ ČÍSLA

Následující tabulky obsahují veškeré informace, potřebné k objednání položky podle Vašeho výběru. Při objednávání vždy uveďte typ a objednací číslo.

Možnosti

Potrubní oddělovač je k dispozici v následujících velikostech: 1/2", 3/4", 1", 1 1/4" 1 1/2" a 2".


- standard
- není k dispozici

		BA295I-...A
Typ připojení:	Standardní verze s vnějším závitem	•

Poznámka: ... = vynechané v objednací číslo je nutno doplnit velikostí připojení

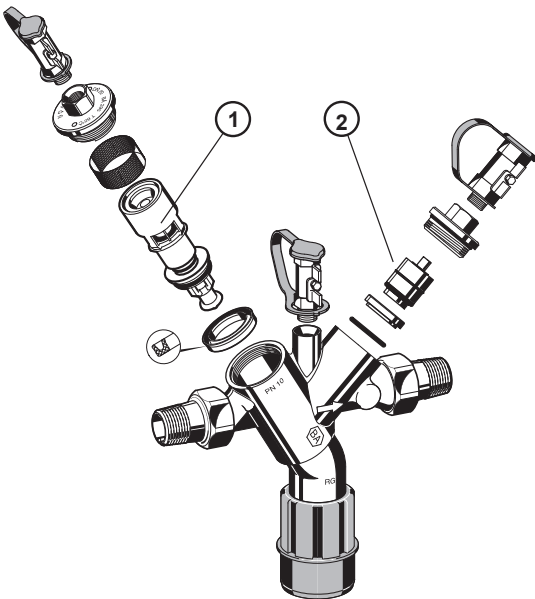
Poznámka: Příklad objednacího čísla pro ventil 1 "a typ A: BA295I-1A

Příslušenství

	Popis	Dimenze	Obj. číslo
	TKA295	Měřicí sada	
	Analogové zařízení pro měření tlaku se zobrazením diferenčního tlaku. S kufříkem a příslušenstvím, ideální pro kontrolu a údržbu potrubních oddělovačů typu BA.		
			TKA295

Náhradní díly

Pro potrubní oddělovač BA295I, od roku výroby 2006

Vyobrazení	Popis	Dimenze	Obj. číslo	
	1	Kompletní vložka ventilu		
			1/2" - 1"	KE295I-1/2
			1 1/4" - 2"	KE295I-11/4
	2	Kompletní vložka zpětného výstupního ventilu		
			1/2" - 1"	RV295I-1/2
			1 1/4" - 2"	RV295I-11/4



Vyrobeno pro a jménem
Pittway Sàrl, Z.A., La Pièce 4,
1180 Rolle, Switzerland
jeho zplnomocněným
zástupcem Ademco 1 GmbH

Pro více informací navštivte: www.resideo.cz

Ademco CZ s.r.o.
Tuřanka 1236/96,
Slatina, 627 00 Brno
Česká republika