

Rychlý průvodce

E-Komfortní průtokový ohřívač DEX Next



cz > 2



Provozní instrukce

1. Popis spotřebiče.....	3
2. Životní prostředí a recyklace	3
3. Jak používat	4
Hlavní ovládání	5
Hlavní menu	6
Odvzdušnění po údržbě.....	6
Čištění a údržba	6
4. Odstraňování problémů a servis	7
5. Produktový list v souladu s předpisy EU - 812/2013 814/2013.....	7

Montážní instrukce

1. Přehled	8
2. Technická specifikace	8
3. Rozměry	8
4. Montáž.....	9
Montážní místo.....	9
Montáž nástěnného držáku.....	9
Instalace spojovacích dílů	9
Montáž přístroje.....	9
5. Elektrické připojení	10
Schéma zapojení.....	10
Strukturální předpoklady.....	10
Elektrické připojení zdola	10
6. Uvedení do provozu.....	11
Výběr úrovně výkonu	11
Reinstalace	11
Aplikace sprchy.....	11
7. Údržba	12
Funkce uzamčení	12
Čištění a výměna sítka filtru	12

Registrace

Zaregistrujte své zařízení online na našem webu a využijte našich služeb v rámci záruky.

Vaše úplné údaje pomáhají našemu zákaznickému servisu zpracovat vaši žádost co nejrychleji.

Pro online registraci stačí kliknout na odkaz níže, nebo použít QR kód s vaším smartphonem nebo tabletem.

<https://www.clage.de/links/device-registration-en>



Provozní instrukce

Poznámka : Před instalací a uvedením spotřebiče do provozu je nutné pečlivě a úplně přečíst přiložené bezpečnostní pokyny a je nutné se jimi řídit při dalším postupu!

1. Popis spotřebiče



Komfortní průtokový ohřívač vody DEX Next je plně elektronicky řízený ohřívač vody s grafickým e-paper displejem a senzorovými tlačítky pro pohodlné a efektivní zásobení teplotou vodou k jednomu nebo více odběrným místům.

Elektronická regulace řídí spotřebu energie v závislosti na zvolené výstupní teplotě, příslušné vstupní teplotě a průtoku, čímž dosahuje přesně nastavené teploty a udržuje ji konstantní v případě kolísání tlaku-průtoku vody. Požadovaná výstupní teplota může být zadána pomocí senzorových tlačítek v rozsahu mezi 20 °C až 60 °C je zobrazena na e-paper displeji.

DEX Next nabízí intuitivní průvodce nabídkou funkcí, kde lze nastavit různé uživatelské profily a kde lze zobrazit shromážděná data

Vstupní teplota vody může být až 70 °C, takže je možný provoz v systémech s přehřátou vstupní vodou jako např. solární systémy nebo tepelná čerpadla.

Je možné použít průtokové ohřívače v kombinaci s externím odlehčovacím (blokačním) relé pro elektronicky řízené průtokové ohřívače (viz montážní pokyny)

Jakmile otevřete kohoutek teplé vody na armatuře, průtokový ohřívač se automaticky zapne. Při uzavření armatury se přístroj automaticky vypne. Ohřívač má samostatný ovládací panel nebo je možné zvolit radiové dálkové ovládání.

2. Životní prostředí a recyklace

Výrobek byl vyroben z kvalitních recyklovatelných materiálů a dílů. Při likvidaci pamatujte, že elektrické přístroje musejí být na konci své životnosti likvidovány jako zvláštní odpad. Z tohoto důvodu odnesete přístroj do komunální sběrný, která likviduje staré elektrické přístroje. Řádná likvidace slouží k ochraně životního prostředí a brání možným škodlivým účinkům na člověka a životní prostředí, ke kterým může dojít i nesprávnou manipulací s přístroji na konci životnosti. Podrobnější informace o nejbližších sběrných nebo sběrných dvorech poskytuje obecní správa.

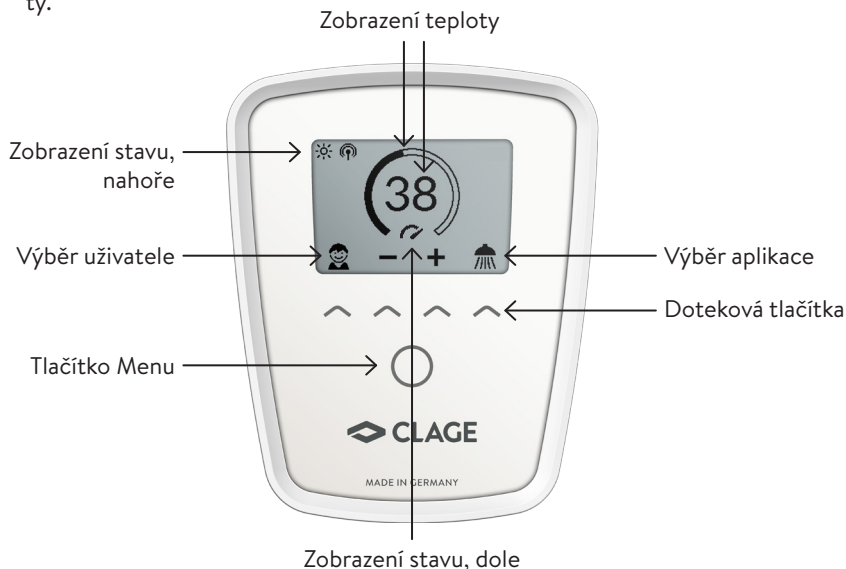
Firemní zákazníci: Pokud si přejete provést likvidaci elektronických přístrojů, kontaktujte prodejce nebo dodavatele. Ti vám poskytnou další informace.

3. Jak používat

Hlavní ovládání

e-paper display se automaticky přepne na hlavní obrazovku cca. 60 sekund po aktivaci nebo provozu.

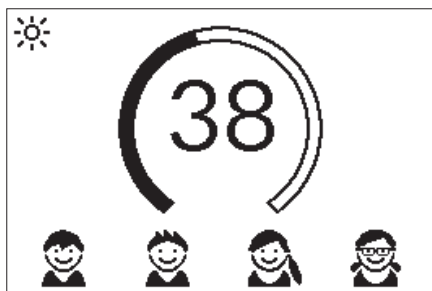
Doteková tlačítka slouží k výběru uživatelských profilů nebo aplikací a ke změně teploty.

**Zobrazení teploty**

Při zvyšování požadované teploty se prstenec stupnice naplní. Kromě toho je cílová teplota zobrazena ve °C uprostřed displeje.

Nastavení teploty

Požadovanou teplotu lze zvolit pomocí dvou prostředních dotekových tlačítek v rozsahu 20 °C až 60 °C. Klepnutím jednou změňte teplotu o 1 °C, v komfortní zóně mezi 35 a 43 °C v rozsahu 0,5 °C. Je-li teplota nastavena pod 20 °C, na displeji se objeví symbol a přístroj vypne funkci topení.

**Výběr uživatele**

Lze vytvořit až čtyři uživatelské profily. Každý uživatel má ve svém profilu možnost uložit požadované teploty pro různé aplikace. Uživatelské profily lze vybrat klepnutím na levé tlačítko a poté klepnutím na tlačítko pod profilovým obrázkem (přizpůsobení profilu viz část „Uživatel“).

Aplikace

Zde lze vybrat přednastavené aplikace. Výběr otevřete klepnutím na pravé tlačítko. Klepnutím na tlačítko pod symbolem aplikace jej aktivujete. Teploty jsou z výroby nastaveny na následující hodnoty: 🚿 umyvadlo = 35 °C, 🚿 sprcha = 38 °C, 🛀 vana = 42 °C, ☕ horká voda = 48 °C

Chcete-li změnit přednastavenou teplotu, vyberte aplikaci a nastavte novou teplotu. Poté stiskněte a podržte tlačítko pod profilovým obrázkem nebo pod symbolem aplikace po dobu dvou sekund.




**Zobrazení stavu, nahoře**

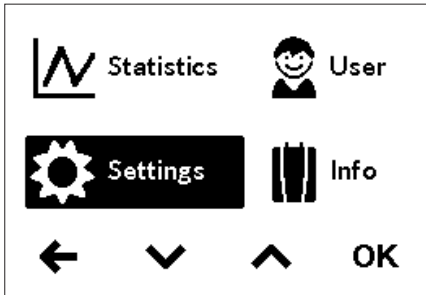
- 🔒 Ovládací zámek aktivní (PIN)
- ☀️ Teplota vstupní vody přesahuje nastavenou hodnotu (topný díl neohřívá)
- 📶 Je nainstalován volitelný rádiový dálkový ovladač nebo Home Server. Zařízení může být ovládané na dálku

Zobrazení stavu, dole

Zobrazovací plocha pro funkce, které vyžadují potvrzení od uživatele nebo které mají důležitý význam.

3. Jak používat

-  Servis : Zařízení zjistilo chybu. Další informace získáte v hlavní nabídce výběrem položky „Info“.
- MAX Maximální dosažená teplota: Po dosažení nastaveného teplotního limitu nelze teplotu dále zvyšovat. Teplotní limit lze změnit v hlavní nabídce v části „Nastavení“.
-  Ohřev aktivován: Jakmile zařízení ohřeje vodu na zvolenou teplotu, objeví se tento symbol.
-  Omezení výkonu: Nastavený výkon průtokového ohřivače nestačí k zahřátí protékajícího množství vody na požadovanou teplotu. Snižte průtok teplé vody na kohoutku baterie.



Hlavní menu

Stisknutím tlačítka Menu vstoupíte do hlavní nabídky. Zde lze vybírat z nabídky funkcí a uložených hodnot přístroje.

Další informace najdete v návodu k obsluze a instalaci online. Postupujte podle níže uvedeného odkazu nebo použijte QR kód pomocí smartphonu nebo tabletu.

<https://www.clage.de/links/gma/DEX-Next-GMA-9120-34382>



Odvzdušnění po údržbě



Tento průtokový ohřivač vody je vybaven automatickou ochranou proti vzduchovým bublinám, aby zabránil nechtěnému zavzdušnění za provozu. Před prvním použitím však musíte spotřebič dokonale odvzdušnit, dříve než je připojen k elektrické síti. Pokaždé, když je spotřebič vyprázdněn (např. po práci na vodovodním systému, v případě nebezpečí mrazu nebo po servisu), musí být spotřebič před opětovným použitím znovu důkladně odvzdušněn při odpojení elektrického napájení.

Postup:

1. Odpojte ohřivač vody od elektrické sítě (např. deaktivací jističe).
2. Odšroubujte perlátor v ústí raménka baterie a otevřete studenou vodu, abyste vypálčili vodovodní potrubí a vyhli se kontaminaci zařízení nebo perlátoru.
3. Opakovaně otevírejte a zavírejte kohoutek teplé vody, dokud z potrubí nevytlačí voda veškerý vzduch a dokud nebudete mít jistotu, že ohřivač je důkladně odvzdušněný.
4. Teprve poté můžete znovu připojit elektrické napájení (např. aktivací jističe) k průtokovému ohřivači a zašroubovat perlátor zpět do raménka.
5. Příklad aktivuje ohřev po cca. 10 sekundách nepřetržitého průtoku vody.

Čištění a údržba

- Plastové povrchy a kovové části by se měly otírat pouze vlhkým hadříkem. Nepoužívejte abrazivní ani chlorové čisticí prostředky ani rozpouštědla.
- Pro dobrý průtok vody je třeba pravidelně vyčistit výtokové armatury (perlátory v bateriích, sprchové hlavice, filtry apod.). Každé tři roky by měly být kontrolovány autorizovaným odborníkem elektrické a instalatérské části, aby byla trvale zajištěna správná funkce a provozní bezpečnost.

4. Odstraňování problémů a servis



Opravy směji provádět pouze autorizované specializované firmy. Nelze-li chybu přístroje pomocí této tabulky odstranit, obraťte se laskavě na zákaznický servis firmy CLAGE. Mějte připraveny údaje uvedené na typovém štítku přístroje!

CLAGE CZ s.r.o.



Zákaznický servis

Trojanovice 644
744 01 Trojanovice

Tel.: +420 596 550 207

Email: info@clagecz.cz

Tento průtokový ohřivač byl vyroben pečlivě a před dodáním byl několikrát zkontrolován. Pokud dojde k problémům, bývá jejich příčinou velmi často nějaká maličkost. Nejprve vypněte pojistky a znovu je zapněte, tím »resetujete« elektroniku. Potom se podívejte, zda jste schopni problém vyřešit sami pomocí následující tabulky. Zamezte tím vzniku nákladů na zbytečné využití služeb zákaznického servisu.

DEX Next		
Problem	Příčina	Řešení
Voda zůstává studená, displej zobrazuje přerušení napájení 	Hlavní jistič je vypnutý	Zapněte jističe / pojistky
	Bezpečnostní pojistka je vypnuta	Kontaktujte zákaznický servis
Voda zůstává studená, na displeji se zobrazí symbol chyby 	Přístroj detekoval závadu	Vypněte a zapněte pojistky. Pokud je stále zobrazen symbol „klíč“, kontaktujte zákaznický servis
Průtok horké vody je příliš slabý	Znečištěné nebo zavápněné vývody	Vyčistěte sprchu, perlátory v ústí armatur nebo filtrační sítko
	Jemný filtr je znečištěn nebo zavápněn	Nechte vyčistit / vyměnit jemný filtr
Zvolená teplota není dosažena	Je dosažen limit výkonu	Snižte průtok teplé vody na baterii
	Studená voda byla přidána na baterii	Otevřete pouze teplou vodu na baterii; nastavte teplotu, zkontrolujte výstupní teplotu

5. Produktový list v souladu s předpisy EU - 812/2013 814/2013

a	b.1	b.2	c	d	e	f	h	i
					η_{WH} %	AEC kWh	°C	L_{WA} dB(A)
CLAGE	DEX Next	5E-270P-3D	S	A	38	479	60	15

Vysvětlivky

a	Název značky nebo ochranná známka
b.1	Model
b.2	Typ
c	Specifikovaný profil zatížení
d	Třída energetické účinnosti
e	Energetická účinnost
f	Roční spotřeba energie
g	Přídavný profil zatížení, příslušná energetická účinnost a roční spotřeba energie, je-li to možné
h	Nastavení teploty pro regulátor teploty
i	Hladina akustického výkonu, vnitřní

Další poznámky



Všechna specifická bezpečnostní opatření týkající se montáže, instalace, údržby a používání jsou popsána v návodu k obsluze a instalaci.



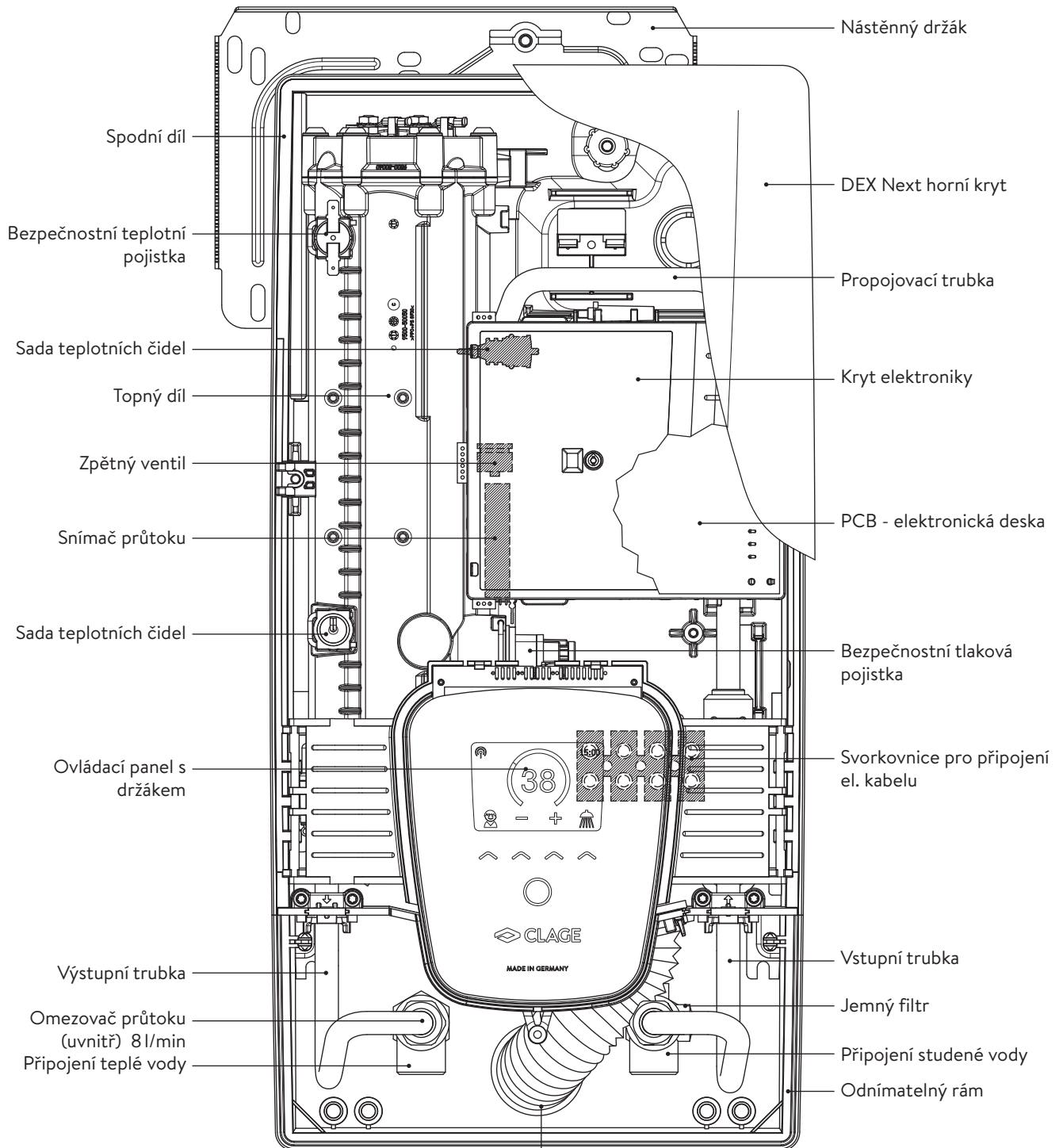
Všechny specifické bezpečnostní opatření zahrnují montáž, instalaci, údržbu a použití.

Spotřeba energie byla stanovena v souladu se standardizovanou metodou měření založenou na směrnici EU. Skutečná spotřeba energie čeká na individuální požadavky.

Pokyny k montáži

1. Přehled

Při objednávce náhradních dílů vždy uveďte typ přístroje a sériové číslo.




závitové vsuvky 1/2"



Pryžová průchodka

Pryžová chránička přívodního kabelu proti stříkající vodě

2. Technická specifikace

Model	DEX Next			
Třída energetické úspornosti	A * ¹⁾			
Rozsah výkonu / rozsah proudu	18 kW..27 kW (26 A..39 A)			
Jmenovitý výkon / proud	18 kW / 26 A	21 kW / 30 A	24 kW / 35 A	27 kW / 39 A
Elektrické připojení	3~ / PE 380..415 V AC			3~ / PE 400 V AC
Min. požadovaný průřez vodiče ¹⁾	4.0 mm ²	4.0 mm ²	6.0 mm ²	6.0 mm ²
Teplá voda (l/min) max. at Δt = 28 K max. at Δt = 38 K	9.2 ²⁾ 6.8	10.7 ²⁾ 7.9	12.3 ²⁾ 9.0 ²⁾	13.8 ²⁾ 10.2 ²⁾
Jmenovitý objem	0.5 l			
Jmenovitý tlak	1.0 MPa (10 bar)			
Typ připojení	odolný vůči tlaku / bez tlaku			
Topný systém	Neizolovaný topný drát IES®			
@ 15 °C: Požadovaný specifický odpor vody Specifická elektrická vodivost	≥ 1100 Ωcm ≤ 90 mS/m			
Vstupní teplota	≤ 70 °C			
Spínací průtok vody – max. průtok	1.5 l/min – 8.0 ³⁾			
Tlaková ztráta	0.2 bar při 2.5 l/min 1.3 bar při 9.0 l/min			
Rozsah teploty	20 – 60 °C			
Připojení vody	G ½			
Hmotnost (s vodní náplní)	4.2 kg			
Třída ochrany dle VDE	I			
Typ ochrany / bezpečnost	 IP25 CE			

*1) Prohlášení je v souladu s nařízením EU č. 812/2013.

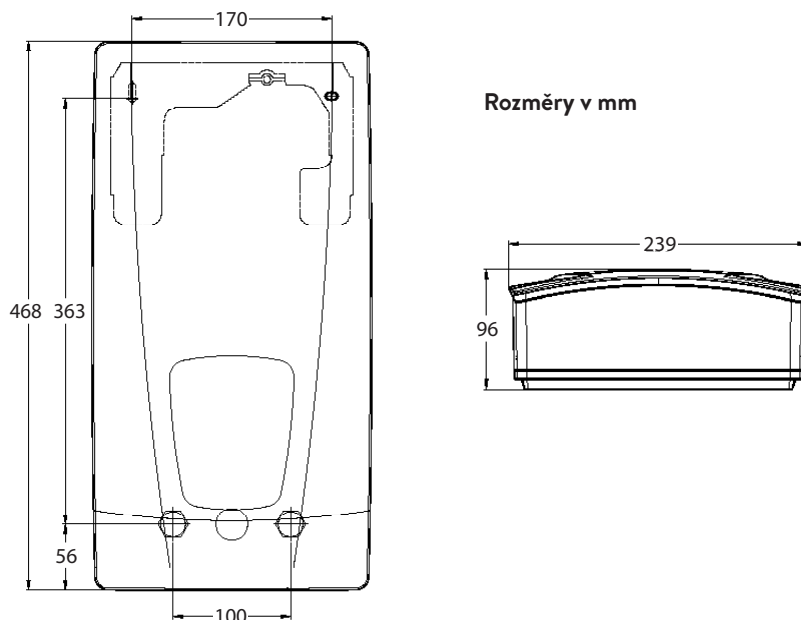
1) Maximální použitelná velikost kabelu je 10 mm² při elektrickém připojení shora

2) Smíšená voda

3) Omezený průtok pro dosažení optimálního zvýšení teploty

4) Bez regulátoru průtoku

3. Rozměry



4. Montáž

Je třeba dodržovat následující předpisy:

- VDE 0100
- EN 806
- Ustanovení místních dodavatelů elektřiny a vody
- Technické údaje na typovém štítku
- Výhradní použití vhodných a nepoškozených nástrojů

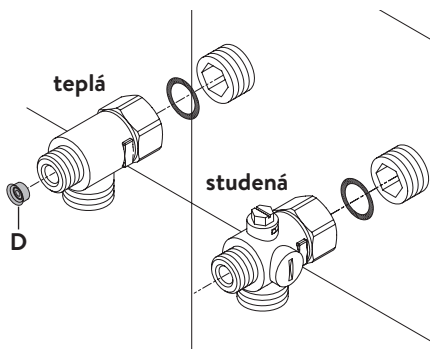
Místo montáže

- Přístroj instalujte jen do místností chráněných před zamrznutím. Přístroj nesmí být nikdy vystaven mrazu.
- Přístroj je určen k montáži na stěnu a musí se instalovat do svislé polohy tak, aby se přípojky vody nacházely dole.
- Přístroj odpovídá krytí IP25 a smí být instalován podle VDE 0100 část 701 v chráněném prostoru 1.
- Chcete-li předejít tepelným ztrátám, měla by být vzdálenost mezi průtokovým ohřivačem a odběrným místem co nejmenší.
- Na přívodu by měl být nainstalován uzavírací ventil pro případ provádění údržby.
- Přístroj musí být přístupný za účelem provádění údržby.
- Plastové potrubí se smí používat pouze, pokud odpovídá normě DIN 16893 řady 2.
- Vedení teplé vody musejí být tepelně izolována.
- Specifický odpor vody musí při 15 °C činit nejméně 1100 Ω cm. Specifický odpor zjistíte od svého dodavatele vody.

Montáž nástěnného držáku

Před instalací důkladně propláchněte vodovodní potrubí, abyste z potrubí odstranili nečistoty.

1. Pomocí šestihranného klíče s vnitřním rozměrem 12 mm zašroubujte závitové vsuvky podle obrázku do nástěnných přípojek, jak je znázorněno na obrázku.
2. Přiloženou montážní šablonu držte podle obrazové příručky na zdi, označte otvory podle šablony a vyvrtejte otvory vrtákem 6 mm.
3. Sejměte čelní krytku a odšroubujte hlavní šroub víka, abyste odkryli přístroj.
4. Uvolněte plastovou matici nástěnného držáku, sundejte držák z ohřivače a přišroubujte jej na zeď. Nerovnosti obkladu nebo nerovný povrch stěny lze pomocí dodaných rozpěrek vyrovnat až do 30 mm. Rozpěry se umístí mezi stěnu a nástěnnou konzolou.



montáž nástěnných přípojovacích tvarovek

Upozornění: Převlečné matice utáhněte přiměřeně tak, abyste dosáhli požadované těsnosti, aniž by došlo k poškození armatury, nebo potrubí.

- Přišroubujte podle obrázků přípojovací tvarovku studené vody převlečnou maticí a těsněním ½ " k přípojce studené vody.
- Přišroubujte přípojovací tvarovku teplé vody převlečnou maticí a těsněním ½ " k přípojce teplé vody.
- Vložte omezovač průtoku "D" do přípojky pro teplou vodu viz obrázek

Montáž přístroje

- Kabel elektrického napájení může být připojen v horní části. V takovém případě bude připojení provedeno podle popisu „Elektrické připojení shora“ v online příručce.
- Nainstalujte spotřebič podle obrázkové příručky.

Poznámka: Příslušenství a montáž na povrch

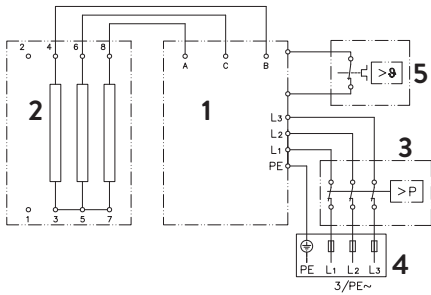
Další informace najdete v návodu k obsluze a instalaci online. Postupujte podle níže uvedeného odkazu nebo použijte QR kód pomocí smartphonu nebo tabletu.

<https://www.clage.de/links/gma/DEX-Next-GMA-9120-34382>



5. Elektrické připojení

Schéma zapojení



1. Elektronika
2. Topný článek
3. Bezpečnostní omezovač tlaku SDB
4. Svorkovnice
5. Bezpečnostní omezovač teploty STB

- Pouze odborníkem!
- Dodržujte:
- VDE 0100
- Ustanovení místních dodavatelů elektřiny a vody
- Technické údaje na typovém štítku
- Příklad musí být správně uzemněn!

Instalační předpoklady

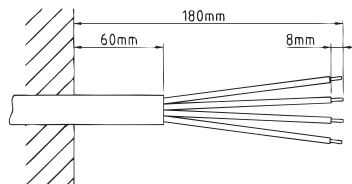
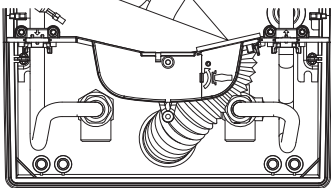
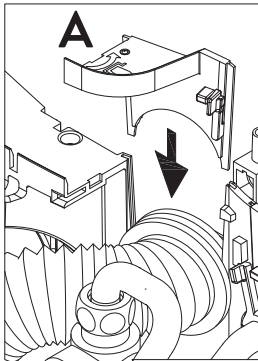
- Příklad musí být trvale připojen k elektrickému rozvodu. Příklad musí být připojen k zemnicímu vodiči.
- Elektrická vedení musejí být v bezvadném stavu a po montáži se musí zabezpečit před nežádoucím náhodným dotykem.
- Na straně instalace musí být zřízeno všepólové odpojovací zařízení se šířkou rozevření kontaktů nejméně 3 mm na pól (např. prostřednictvím pojistek).
- Za účelem zajištění přístroje musí být namontován pojistný prvek na ochranu vedení s vypínacím proudem přizpůsobeným jmenovitému proudu přístroje

Elektrická přípojka dole

Upozornění: Podle potřeby můžete instalovat do horní části přístroje připojovací svorku. Postupujte podle pokynů v následující části.

Před připojením přístroje k elektrické síti se ujistěte, zda je napájení vypnuté!

1. Odstraňte izolaci přívodního kabelu zhruba 6 cm nad výstupem ze stěny. Nasadte ochrannou průchodku chránící před stříkající vodou malým otvorem napřed na přívodní kabel tak, aby ochranná průchodka lícovala se stěnou. Tím zabráníte tomu, aby se případná vnikající voda dostala do kontaktu s elektrickými vodiči. Nesmí dojít k poškození! Ochranná průchodka se musí použít!
2. Klapku s ovládacím panelem otočte doprava.
3. Odizolujte kontakty a připojte přívodní svorky podle plánu zapojení. Příklad musí být připojen k ochrannému vodiči.
4. Natáhněte ochrannou průchodku přes přívodní kabel tak, aby byla ochranná průchodka správně ve vybrání v přepážce. Dejte přitom pozor na správnou polohu ochranné průchodky podle obrázku. Odklopte klapku zpátky a zajistěte ji za ohřivací vložku.
5. Nasadte kryt na přístroj a zašroubujte upevňovací šroub. Potom můžete nasadit spodní krytku.



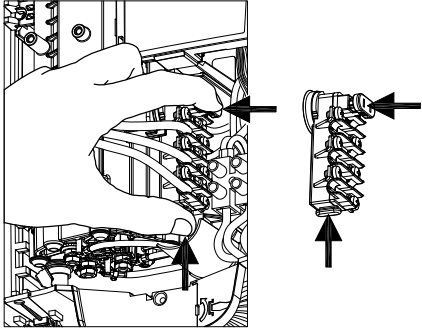
Poznámka: Odlehčovací relé a elektrické připojení zespodu

Další informace najdete v návodu k obsluze a instalaci online. Postupujte podle níže uvedeného odkazu nebo použijte QR kód pomocí smartphonu nebo tabletu.

<https://www.clage.de/links/gma/DEX-Next-GMA-9120-34382>



6. Uvedení do provozu



Otevřete hlavní přívod vody, naplňte ohřívač vodou a důkladně odvzdušněte podle obrázků v návodu.

Po každém vypuštění vody (např. po práci na vodovodním systému nebo po opravách spotřebiče) musí být ohřívač před opětovným uvedením do provozu znovu a důkladně odvzdušněn!

Pokud nelze ohřívač vody uvést po instalaci do provozu, mohla se během přepravy vypnout teplotní nebo tlaková pojistka. V případě potřeby zkontrolujte, zda je vypnuté elektrické napájení a aktivujte pojistku v ohřívači. Poté znovu obnovte elektrické napájení a ohřívač bude funkční.

Výběr- nastavení jmenovitého výkonu

Pouze autorizovaný odborník, jinak zaniká záruka!

Při dodání se na displeji zobrazí „SCHVÁLENO“ (viz vlevo). Pokud ne, zařízení již bylo jednou aktivováno a napájeno. V takovém případě postupujte podle části „Přeinštalace“.

Při prvním připojení spotřebiče k elektrickému napětí zvolte požadovaný jmenovitý výkon. Až po nastavení jmenovitého výkonu poskytuje ohřívač standardní provozní režim.

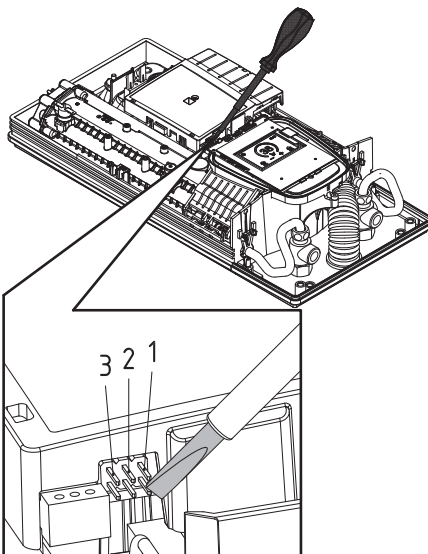
Maximální přípustný výkon v místě instalace závisí na elektrické přípojce. Je bezpodmínečně nutné dodržovat všechna data uvedená v tabulce „Technické specifikace“, zejména požadovanou velikost kabelu a hodnotu jističe pro elektrické připojení. Kromě toho musí elektrická instalace splňovat zákonné předpisy příslušné země a předpisy místní energetické společnosti (Německo: DIN VDE 0100).

1. Zapněte napájení spotřebiče.
2. Při prvním zapnutí elektrického napětí se na displeji zobrazí nabídka pro výběr jazyka. Vyberte svůj jazyk a poté se objeví nabídka - výběr výkonu.
3. Pomocí dotekových tlačítek vyberte maximální přípustný výkon v závislosti na místní situaci (18, 21, 24 nebo 27 kW).
4. Klepněte na „OK“ pro potvrzení nastavení.
5. Označte nastavený výkon na typovém štítku (nálepka na krytu).
6. Po nastavení výkonu se topný článek aktivuje až po cca. 10 - 30 vteřinách nepřetržitého průtoku vody.
7. Otevřete kohoutek teplé vody. Zkontrolujte funkci spotřebiče.
8. Vysvětlíte uživateli, jak průtokový ohřívač vody funguje, a předáte provozní návod.



Multiple Power System MPS®:

Jmenovitý výkon (max. příkon přístroje je 27 kW / 400 V a může být interně změněn na 24 kW, 21 kW nebo 18 kW).



Reinstalace - opakované uvedení do provozu

V případě, že bude spotřebič znovu uveden do provozu za jiných instalačních podmínek, než během jeho počátečního provozu, může být nutné upravit maximální jmenovitý výkon.

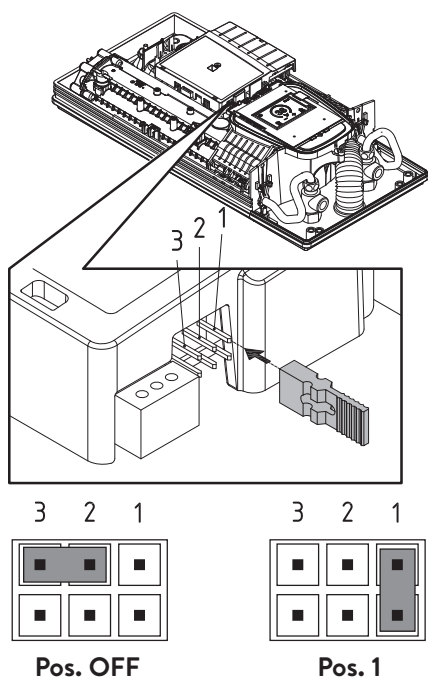
Krátké spojení dvou kolíků vpravo, např. pomocí izolovaného šroubováku podle EN 60900 (viz obrázek) resetuje všechny parametry ohřívače a uvede jej do výrobního nastavení (také zablokuje ohřev). Na displeji se zobrazí nabídka pro výběr jazyka. Vyberte svůj jazyk a poté se objeví výběr výkonu. Potvrzením volby se přístroj celkově aktivuje. Tento stav bude zachován i při přerušení a obnovení přívodního napětí.

Nastavení pro používání sprchy

Teplota ohřívače vody musí být z bezpečnostních důvodů omezena na 55°C, pokud je připojen ke sprše. Teplotní limit musí být nastaven na hodnotu menší nebo rovnou 55°C v menu nastavení, po konzultaci se zákazníkem musí být aktivována úroveň zámku.

Pokud je zařízení provozováno s předehřátou vodou (solar), musí být zajištěno, že teplota vstupní vody je rovněž omezena na 55°C.

6. Uvedení do provozu



Funkce uzamčení

Provozní režim a funkce spotřebiče mohou být omezeny.

Aktivace funkce uzamčení

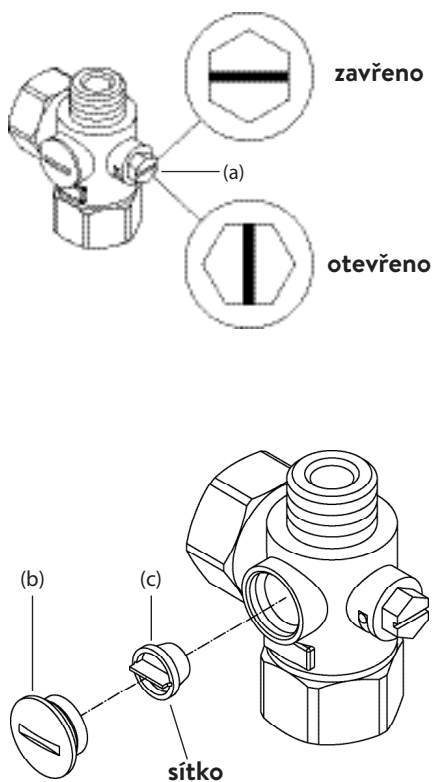
1. Vstupte do menu tlačítkem nabídky a vyberte nastavení.
2. Nastavte požadované parametry „teplotní omezení“ a / nebo „odlehčení zatížení“
3. Odpojte spotřebič od napájení (např. vypnutím pojistek)
4. Sejměte propojku z výkonové elektroniky a přepněte ji do polohy „1“ (viz obrázek).
5. Znovu uveďte spotřebič do provozu

Deaktivace funkce uzamčení

1. Odpojte spotřebič od napájení (např. Vypnutím pojistek)
2. Sejměte propojku z výkonové elektroniky a přepněte ji do polohy „OFF“ (viz obrázek).
3. Znovu uveďte spotřebič do provozu

7. Údržba

Údržbářské práce smí provádět pouze autorizovaný odborník.



Čištění a výměna sítka filtru

Přípojka studené vody tohoto průtokového ohřívače je vybavena integrovaným uzavíracím ventilem a sítkem. Znečištěním sítka může dojít ke snížení průtoku teplé vody, takže musíte provést čištění nebo výměnu sítka následovně:

1. Odpojte průtokový ohřívač od napětí na domovních pojistkách a zajistěte napájení proti nechtěnému zapnutí.
2. Otevřete kryt přístroje sejmutím víčka, povolte šroub pod ním a sundejte kryt.
3. Uzavřete kulový ventil na přípojovací tvarovce studené vody (a) (poloha »zavřeno«).
4. Vyšroubujte závitovou zátku (b) z přípojovací tvarovky studené vody a vyjměte sítko - nejlépe pinzetou (c).
Poznámka: Zbytková voda může vytéct ven
5. Nyní můžete sítko vyčistit, případně vyměnit.
6. Po instalaci čistého sítka zašroubujte závitovou zátku.
7. Otevřete pomalu uzavírací ventil na přípojovací tvarovce studené vody (poloha »otevřeno«).
8. Odvzdušněte přístroj opakovaným pomalým otevřením a zavřením teplovodní baterie, dokud nepřestane z potrubí unikat vzduch.
9. Nasadte zpět kryt přístroje. Potom zapněte napětí na domovních pojistkách.

Poznámka: Údržba a čištění povrchu zařízení

Další informace najdete v návodu k obsluze a instalaci online. Postupujte podle níže uvedeného odkazu nebo použijte QR kód pomocí smartphonu nebo tabletu.

<https://www.clage.de/links/gma/DEX-Next-GMA-9120-34382>



CLAGE CZ s.r.o.

Trojanovice 644
744 01 Trojanovice

Tel.: +420 596 550 207

Email: info@clagecz.cz



4 010436 343820

Technische Änderungen, Änderungen der Ausführung und Irrtum vorbehalten. Subject to technical changes, design changes and errors.
9120-34382 11.19