

Technický list

Výrobek: Prodloužení do bytového jádra

Kód: PR5057, PR5058, PR5059

Distributor: MSO Trade a.s., Hodonín, CZ

Popis: Prodloužení do bytového jádra mosazné slouží na spojování závitových trubek a armatur ve stavbě. Prodloužení se používá k připojení výtokového ventilu / baterie v bytovém jádru. Montáž se provádí zašroubováním pomocí závitu G.

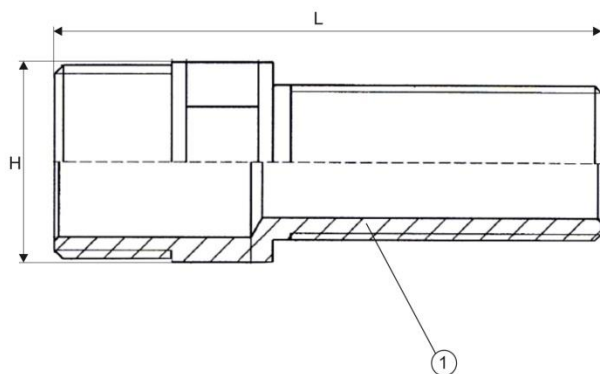
Použití: Pro užitkovou vodu max. 10bar, -20°C až + 95°C

Materiál:

Tělo: mosaz

Rozměrový náčrtek:

Obrázek:



Tabulka rozměrů:

Rp	H	L
1/2"	27	75
1/2"	27	95
1/2"	27	115

Upozornění: Pro těsnění závitů doporučujeme použít pouze tyto těsnící materiály: teflonová páska, těsnící vlákno typu LOCTITE nebo těsnící tmel. Ostatní těsnící materiály nejsou pro tento typ výrobků přípustné.