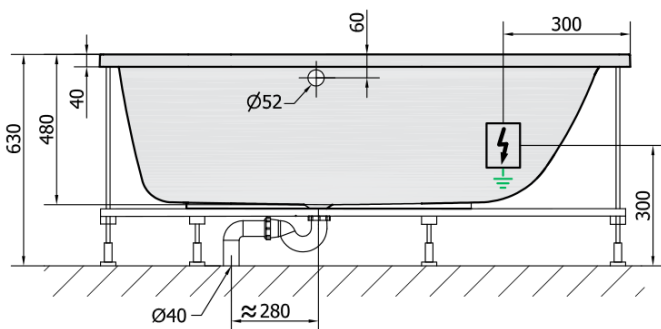
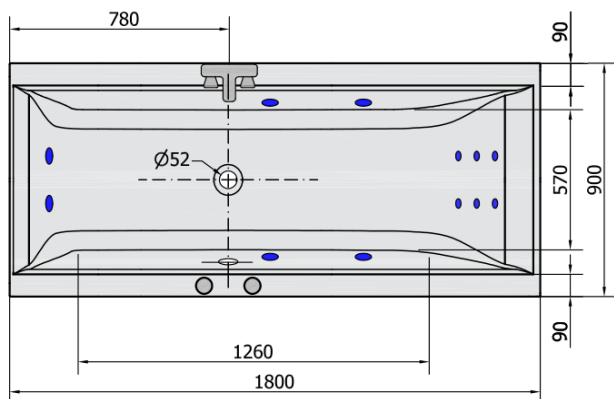


# Produktový list

Objednací kód: **13111H**

**CLEO HYDRO** hydromasážní vana, 180x90x48cm, bílá



**H** HYDRO  
12 whirlpool jets  
12 vodních trysek

Electric cable 3x2,5mm<sup>2</sup>  
Length 2m from the wall



Elektrický kabel 3x2,5mm<sup>2</sup>  
Délka kabelu ze zdi 2m

Electrical Characteristic:  
Tension: 220-230V/50hz  
Max. power consumption: 800W  
Electric protection: residual-current device 30mA

Elektrické vlastnosti:  
Napětí: 220-230V/50hz  
Max. spotřeba: 800W  
Elektrické jištění: proudový chránič 30mA

VOLUME 330L