



Dávkovač tekutého mýdla pr.pumpy 25mm

Vestavěný dávkovač na tekuté mýdlo nebo prostředek k mytí nádobí. Hlava pumpy průměr 25mm. Výška desky pro vyvrtání otvoru max 52mm. Délka závitů 67mm. Průměr závitů 22mm. Max. otvor pro vyvrtání 35mm.

Soap dispenser ? head 25mm

Built-in dispenser for soap or washing-up liquid.

Náhradní díly / Spare parts



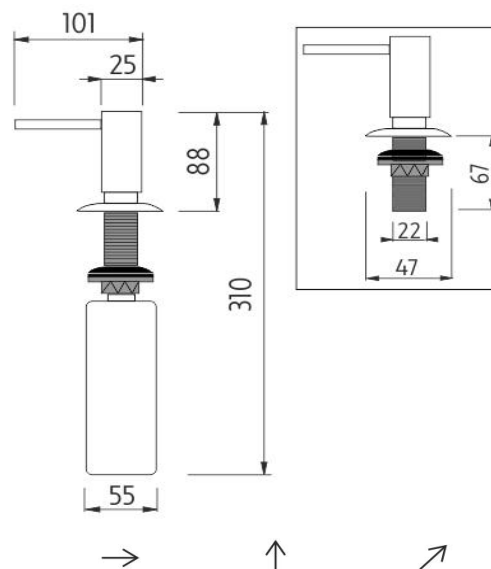
1029VA

Náhradní nádobka
Spare container



1029VA-XL

Náhradní 1l nádobka
Spare 1l container



materiál - úprava (barva) / material - surface finish (colour) :
pochromovaná mosaz, plast POM-chrom
chrome-plated brass, POM plastic-chrome



→ 320
↑ 130
↗ 80

EAN : **8595187111981**



ROMVEL spol. s r. o.
Dr. Milady Horákové 561/86a
Liberec 7, 460 07
Česká Republika / Czech Republic

T: (+420) 485 105 671
T: (+420) 485 107 441
F: (+420) 485 105 674
E: nimco@nimco.cz



www.nimco.cz