

THERMO BODEN

TBS TB 50 160/1 – 8

TBS TB 50 Set 160/1 – 5

TWIN-Baureihen

Gebrauchs- und Montageanweisung

Deutsch

TWIN Lines

Operating and Installation instructions

English

Séries TWIN

Notice d'utilisation et de montage

Français

TWIN-series

Gebruiks- en Montagehandleiding

Nederlands

TWIN gyártási sorozatok

Összeszerelési és használati leírás

Magyar

Konstrukční řada TWIN

Návod k obsluze a montáži

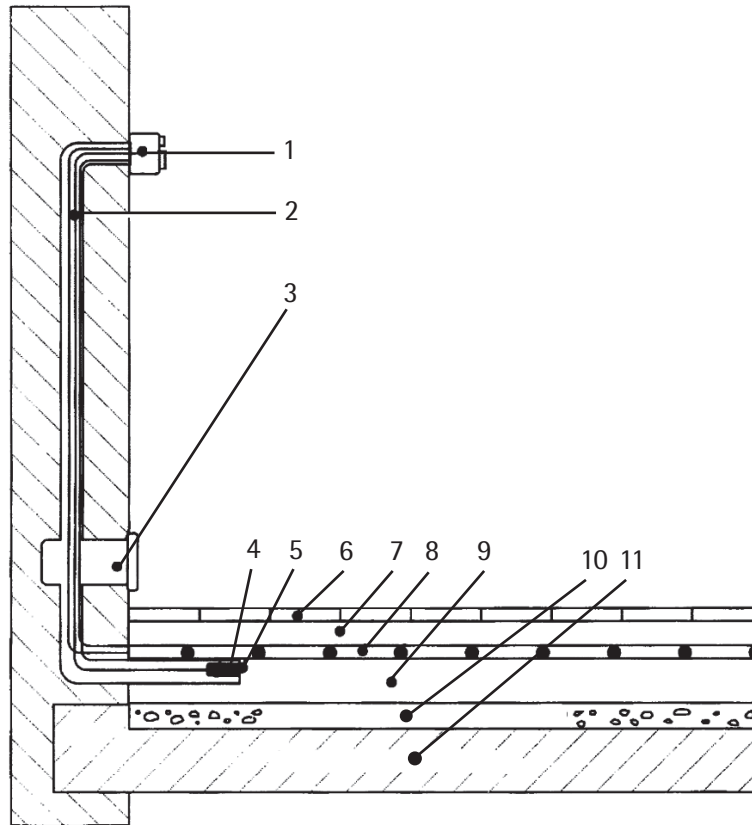
Česky

Seria konstrukcyjna TWIN

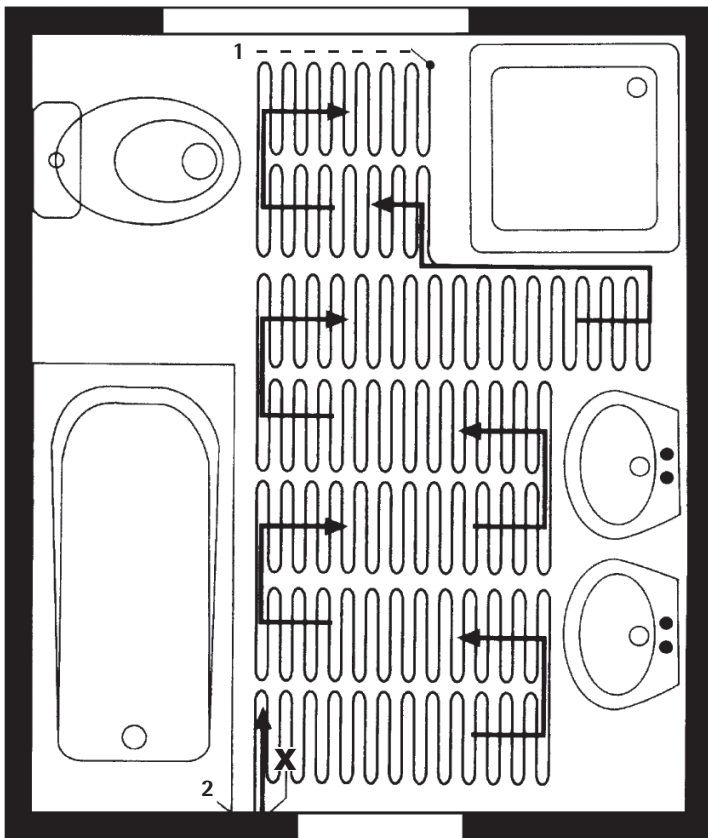
Instrukcja użytkowania i montażu

Polski

1



2



1 Endpunkt ohne Anschluss (bzw. Rückleitung -----)
 2 Startpunkt (Elektrischer Anschluss)
 X Position des Fühlers (z. B. ausgehend von der Ecke.
 Badewanne-Wand).

1 End point without connection (or return line -----)
 2 Start point (electrical connection)
 X Position of sensor (e.g. starting from the corner.
 Bath tub-wall).

1 Point terminus sans raccordement
 (ou conducteur de retour -----)
 2 Point de départ (raccordement électrique)
 X Position de la sonde (p. ex. en commençant dans l'angle.
 Paroi de la baignoire).

1 Eindpunt zonder aansluiting (----- = c.q. terugvoerleiding)
 2 Startpunt (Elektrische aansluiting)
 X Positie van de sensor (bijv. vertrekkende van de hoek.
 Badwand).

1 Végpontosatlakozás nélkül (ill. visszavezető -----)
 2 Kezdőpont (Elektromos csatlakozás)
 X Érzékelő pozíciója (pl. a saroktól kiindulva.
 Fürdőkád fala).

1 koncový bod bez přípojky (popr. zpětné vedení -----)
 2 počáteční bod (elektrická přípojka)
 X poloha snímače (např. vycházejíc z koutu.
 Vana-stěna).

1 Punkt koncowy bez przyłącza (lub przewód powrotny -----)
 2 Punkt startowy (przyłącze zasilania elektrycznego)
 X Pozycja czujnika (np. licząc od narożnika.
 Wanny ze ścianą).

Inhaltsverzeichnis

Deutsch

Für den Benutzer

Allgemeine Hinweise	5
Betriebsweise	5
Bedienung	5
Wartung und Kundendienst	5

Für den Installateur

Allgemeine Sicherheitshinweise	6
Lieferumfang	7
Aufbau des Flächenheizelements	7
Erstellung des Verlegeplans	7
Beispiel eines Verlegeplanes	7
Vorbereitung der zu beheizenden Bodenflächen	7
Auslegen des Flächenheizelements	8
Ohmwert und Isolationswiderstand messen	8
Fliesenkleber	9
Einbetten des Flächenheizelements mit Fliesenkleber	9
Auftragen des Fliesenklebers und der mechanischen Schutzschicht	10
Verlegung der Oberbeläge Teppichboden, PVC, Parkett, Kork	10
Elektrischer Anschluss	10
Verlegeplan und Inbetriebnahmeprotokoll	11
Technische Daten	11
Entsorgung von Verpackung und Altgerät	12
Kundendienst und Garantie	12

Contenu

Français

Pour l'utilisateur

Remarques générales	21
Mode de service	21
Commande	21
Maintenance et service après-vente	21

Pour l'installateur

Consignes de sécurité générales	22
Fourniture	23
Structure de l'élément chauffant de surface	23
Création du plan de pose	23
Exemple d'un plan de pose	23
Préparation des surfaces au sol à chauffer	23
Déroulement de l'élément chauffant de surface	24
Mesure de la valeur ohmique et de la résistance d'isolement	24
Colle pour carrelages	25
Enrobage de l'élément chauffant de surface avec colle pour carrelages	25
Application de la colle pour pose de carrelages et de la couche de protection mécanique	26
Pose des revêtements moquettes, PVC, parquet, liège	26
Raccordement électrique	26
Plan de pose et protocole de mise en service	27
Caractéristiques techniques	27
Garantie	27
Environnement et recyclage	27

Table of Contents

English

For the user

General information	14
Operating principle	14
Operation	14
Maintenance and customer service	14

For the fitter

General safety instructions	15
Scope of delivery	16
Structure of the panel heating element	16
Compiling the layout plan	16
Example of a layout plan	16
Preparation of the floor areas to be heated	16
Laying the panel heating element	17
Measuring the ohm value and the insulation value	17
Tile adhesive	18
Embedding the panel heating element with tile adhesive	18
Applying the tile adhesive and the mechanical protection layer	19
Laying the upper coverings carpets, PVC, parquet, cork	19
Electrical connection	19
Layout plan and commissioning log	20
Technical data	20
Guarantee	20
Environment and recycling	20

Inhoudsoverzicht

Nederlands

Voor der gebruiker

Algemene aanwijzingen	28
Gebruik	28
Bedienung	28
Onderhoud en klantendienst	28

Voor de installateur

Algemene veiligheidstips	29
Levering	30
Opbouw van het vloerverwarmingselement	30
Opstellen aanslegschemas	30
Voorbeeld van een aanslegschemas	30
Vorbereitung van de te verwarmen vloeren	30
Uitleggen van het vloerverwarmingselement	31
Ohmse waarde en isolatieweerstand meten	31
Tegellijm	32
Het vloerverwarmingselement met tegellijm inbedden	32
Opbrengen van de tegellijm en de mechanische beschermlaag	33
Leggen van vloerbedekking, PVC, parket, kurk	33
Elektrische aansluiting	33
Aanslegschemas en ingebruiknemingprotocol	34
Technische gegevens	34
Garantie	34
Milieu en recycling	34

Tartalomjegyzék

Magyar

A használóhoz

Általános megjegyzések	35
Üzemeltetési mód	35
Kezelés	35
Karbantartás és ügyfélszolgálat	35

A szerelőhöz

Általános biztonsági utasítások	36
A szállítási csomag tartalma	37
A lapfűtőelem szerkezete	37
A lerakási terv elkészítése	37
Példa a lerakási tervre	37
A fűtési kívánt padló előkészítése	37
A lapfűtő elem lerakása	38
Ohm érték és szigetelési ellenállás mérése	38
Járólapragasztó	39
A lapfűtő elem beágyazása járólapragasztóval	39
A csemperagasztó felhordása és mechanikai védőréteg	40
Padlószőnyeg, PVC, parketta, parafa burkolatok lerakása	40
Elektronos csatlakozás	40
Lerakási terv és üzembevételi jegyzőkönyv	41
Műszaki adatok	41
Garancia	41
Környezet és újrahasznosítás	41

Obsah

Česky

Pro uživatele

Obecné pokyny	42
Způsob provozu	42
Obsluha	42
Údržba a zákaznický servis	42

Pro instalatéra

Obecné bezpečnostní pokyny	43
Rozsah dodávky	44
Struktura plošného otopného článku	44
Sestavení kladečského výkresu	44
Příklad kladečského výkresu	44
Příprava vyhříváných podlahových ploch	44
Položení plošného otopného článku	45
Měření ohmické hodnoty a izolačního odporu	45
Lepidlo na obklady	46
Nanášení lepidla na obklady na plošný otopný článek	46
Nanesení lepidla na obkladačky a mechanické ochranné vrstvy	47
Pokládání vrchních krytin – kobercových podlah, PVC, parket, korku	47
Elektrická přípojka	47
Kladečský výkres a protokol o uvedení do provozu	48
Technické údaje	48
Záruční podmínky	48
Životní prostředí a recyklace	48

Spis treści

Polski

Dla użytkownika

Ogólne wskazówki	49
Zasada działania	49
Obsługa	49
Konserwacja i serwis	49

Dla instalatora

Ogólne zasady bezpieczeństwa	50
Zakres dostawy	51
Budowa powierzchniowego elementu grzejnego	51
Opracowanie schematu instalacyjnego	51
Przykładowy schemat instalacyjny	51
Przygotowanie ogrzewanych powierzchni podłogi	51
Wykładanie powierzchniowego elementu grzejnego	52
Pomiar oporności i rezystancji izolacji	52
Klej do płytek ceramicznych	53
Zalewanie powierzchniowego elementu grzejnego klejem do płytek ceramicznych	53
Nakładanie kleju do płytek ceramicznych i warstwy zabezpieczenia mechanicznego	54
Układanie okładzin wierzchnich z wykładziny dywanowej, PCW, parkietu, korka	54
Podłączenie elektryczne	54
Schemat instalacyjny i protokół uruchomienia	55
Dane techniczne	55
Gwarancja	55
Środowisko naturalne i recykling	55

Allgemeine Hinweise

Wir bitten Sie die Anweisungen sorgfältig aufzubewahren und bei Besitzwechsel dem Nachbesitzer oder neuen Benutzer zu übergeben. Das Flächenheizelement ist VDE-geprüft. Nach diesen Bestimmungen muß diese Anweisung jederzeit verfügbar sein und beim Arbeiten an der Heizung dem Monteur zur Kenntnisnahme übergeben werden.



Die Montage des Flächenheizelements darf nur von einem zugelassenen Fachmann ausgeführt werden.

Vom Installateur ist nach erfolgter Montage und Inbetriebnahme ein Verlegeplan zu übergeben, der zusammen mit der Garantiekarte und der Montage- und Gebrauchsanweisung sorgfältig aufzubewahren ist. Der Verlegeplan zeigt, an welchen Stellen des Raumes das Flächenheizelement eingebaut, der Fußbodentemperaturfühler und die Kaltleiter verlegt wurden. Im Bereich des verlegten Flächenheizelements dürfen keine eindringenden Befestigungsmittel (gedübelte Schrauben für Türstopper, WC-Befestigungen usw.) angebracht werden.

Zusätzliche Abdeckungen des Bodens, z.B. mit Teppichen einer Dicke stärker als 10 mm, führen zu höheren Temperaturen im Fußboden und sind deshalb nicht zulässig.

Schränke mit vollflächiger Aufstellung bzw. Einbauschränke dürfen nur auf unbeheizten Stellflächen vorgesehen werden. Deshalb ist bei der Planung bereits eine unbeheizte Randzone von ca. 60 cm entlang der Wände zu berücksichtigen.

Der gemessene Ohmwert und Isolationswiderstand des verlegten Flächenheizelements wird vom Installateur in die Garantiekarte eingetragen. Das ausgefüllte Leistungsschild wird an geeigneter und leicht zugänglicher Stelle, im Verteilerschrank dauerhaft eingeklebt.

Betriebsweise

Das Flächenheizelement ist eine Fußboden-Direktheizung, die eine Temperierung einzelner fußkalter Zonen, z.B. in Bädern, Küchen, Saunavorräumen, Dielen oder anderen Bereichen der Wohnung gewährleistet. Das Flächenheizelement, das direkt auf den Estrich mit Fliesenkleber geklebt wird, gibt die Wärme an den Fußboden ab und sorgt so für angenehme Wärme im Fußbereich. Die Regelung des Flächenheizelements erfolgt über einen elektronischen Bodentemperaturregler. Der Fühler des Reglers ist in der Heizebene installiert und misst die Bodentemperatur. Je nach Wärmeanforderung und der am Regler eingestellten Bodentemperatur wird das Flächenheizelement ein- bzw. ausgeschaltet. Die Regelung berücksichtigt auch Wärmegewinne, z.B. durch Sonneneinstrahlung und Beleuchtung und sorgt außerdem für eine Frostüberwachung. Der Regler ist selbstüberwachend, d.h. bei Spannungsausfall, Fühlerbruch oder Fühlerkurzschluss schaltet sich die Heizung automatisch aus.

Bedienung

Die Bedienung beschränkt sich auf das Einstellen der gewünschten Bodentemperatur am Regler. Die erreichbare Bodentemperatur ist vom Bodenaufbau und Bodenbelag abhängig. Bedienungshinweise sind der Montage- und Gebrauchsanweisung des Reglers zu entnehmen.

Um einen energiesparenden Betrieb zu erreichen, ist es vorteilhaft, einen Regler mit Schaltuhr zu installieren. Damit kann das Flächenheizelement je nach individuellen Gewohnheiten zu bestimmten Zeiten in Betrieb genommen werden. Die Einschaltzeit ist so zu wählen, dass je nach Bodenaufbau und Bodenbelag eine gewisse Zeit vor der Benutzung eingeschaltet wird. Die Abschaltzeit kann etwa eine halbe Stunde vor Ende der Benutzungszeit gewählt werden.

Wartung und Kundendienst

Die gesamte Heizung enthält keinerlei mechanische Verschleißteile, sodass eine Wartung nicht erforderlich ist. Sollten Störungen an der Heizung auftreten, überprüfen Sie zunächst ob der Regler richtig eingestellt ist. Zur Überprüfung auf höchste Einstellung drehen und je nach Bodenaufbau und Bodenbelag eine gewisse Zeit warten, ob sich der Fußboden erwärmt.

Wenn ein Bodentemperaturregler mit Schaltuhr eingebaut wurde, sind zusätzlich die eingestellten Betriebszeiten zu überprüfen und gegebenenfalls zu korrigieren. Weiter ist zu prüfen, ob die Sicherungen ausgelöst haben oder defekt sind. Falls die Sicherung(en) mehrmals auslöst (auslösen) ist der Elektroinstallateur unter Angabe der Modellbezeichnung und Bestell-Nummer zu benachrichtigen. Diese Angaben sind dem Leistungsschild zu entnehmen, das im Verteilerschrank eingeklebt ist. Genaue Angaben sind dem Verlegeplan zu entnehmen, der vom Installateur bei der Planung der Heizung zu erstellen ist.

Allgemeine Sicherheitshinweise

Diese Anweisung ist bei Installation und Montage zu beachten.

Nach den geltenden VDE-Bestimmungen muss diese Anweisung jederzeit verfügbar sein und bei Arbeiten an der Heizung dem Monteur zur Kenntnis übergeben werden. Wir bitten deshalb die Anweisung zusammen mit dem Verlegeplan und der Garantiekarte dem Benutzer zur sorgfältigen Aufbewahrung auszuhändigen. Die THERMO BODEN-Heizmatte ist ein Flächenheizelement mit Heizleitern nach DIN VDE 0700, Teil 241 und kann unter Beachtung der einschlägigen Installationsvorschriften im Innenbereich von Wohnräumen, Räumen mit Badewanne und Dusche, überdachte Schwimmbäder (Schwimmbhallen) und feuchten bzw. nassen Räumen zur Temperierung des Fußbodens installiert werden.

1. Die Montage und der Anschluss des Flächenheizelements und andere elektrische Betriebsmittel dürfen nur durch einen Fachmann erfolgen. Dabei sind folgende DIN- und VDE-Bestimmungen zu beachten:
DIN VDE 0100, Teil 701: Räume mit Badewannen und Duschen
DIN VDE 0100, Teil 702: Überdachte Schwimmbäder
DIN VDE 0100, Teil 737: Feuchte und nasse Bereiche und Räume
DIN VDE 0100, Teil 520 A3.
2. Das Flächenheizelement kann auf jeden glatten Untergrund, wie Estrich, Heiasphalt oder auch auf feuchtigkeitsbeständigen Holzspanplatten verlegt werden. Bei der Verlegung auf Holzspanplatten sind die „Hinweise für das Ansetzen und Verlegen von keramischen Fliesen und Platten auf Holzspanplatten“ des Fachverbandes des deutschen Fliesengewerbes zu beachten.
3. Bei der Verlegung auf Holzspanplatten und auf Holzdielen muß darauf geachtet werden, dass der Heizleiter von allen Seiten mit Fliesenkleber umgeben ist. Hierbei empfiehlt es sich den Fußboden (Holzspanplatten) mit Fliesenkleber flächendeckend glatt abzuziehen. Zur besseren Tritt-Schalldämmung bzw. Wärmedämmung können zusätzlich PCI-Polysilentplatten verlegt werden.
4. Die Nenngrenztemperatur des Flächenheizelements beträgt 85 °C
Achtung! Bei Verlegung des Flächenheizelements auf Heiasphalt ist darauf zu achten, dass dieser bis ca. 85 °C temperaturbeständig ist.
5. Das Flächenheizelement darf nicht auf leicht oder normal entflammaren Baustoffen nach DIN 4102 verlegt werden.
6. Bei der Verlegung des Flächenheizelements in Wasch-, Bade- und Duschräumen sind die Flächen auszusparen, die zur Montage von Sanitäreinrichtungen, wie z. B. Badewanne, Duschwanne, Stand-WC erforderlich sind. Der Abstand zu leitenden Materialien muß mindestens 30 mm betragen. Die niedrigste Verlegetemperatur muss > 5 °C sein.
7. Schränke mit vollflächiger Aufstellung bzw. Einbauschränke dürfen nur auf unbeheizten Stellflächen vorgesehen werden. Bei der Planung ist deshalb eine unbeheizte Randzone von 60 cm entlang der Wände zu berücksichtigen und im Verlegeplan einzutragen.
8. Die Heizleiter des Flächenheizelements dürfen auf keinen Fall gekürzt werden. Der Kaltleiter kann gekürzt oder auch verlängert werden, der entsprechende Querschnitt ist unbedingt einzuhalten.
9. Zur Befestigung des Flächenheizelements am Fußboden dürfen keine Nägel oder andere metallische Gegenstände benutzt werden. Die Heizmatte ist mit der glatten selbstfixierenden Seite nach unten zu legen.
10. Bei der Verlegung des Flächenheizelements ist darauf zu achten, dass die Heizleiter weder gequetscht noch geknickt werden. Ein Biegeradius von 18 mm darf nicht unterschritten werden.
11. Das verlegte Flächenheizelement darf Dehnungsfugen im Fußboden nicht kreuzen.
12. Im Bereich des verlegten Flächenheizelements dürfen keine eindringenden Befestigungsmittel, wie z. B. gedübelte Schrauben für Türstopper etc. angebracht werden.
13. Zusätzliche Abdeckungen des Bodens, z. B. mit Teppichen einer Dicke stärker als 10 mm, führen zu höheren Temperaturen im Fußboden und sind deshalb nicht zulässig.
14. Die Heizelemente dürfen bei der Fußbodenkonstruktion nur in dem zur Verlegung unbedingt notwendigem Maß betreten werden, ggf. sind Schutzmaßnahmen gegen mechanische Beschädigung zu treffen (z. B. Schuhe mit Gummisohlen).
15. Es ist darauf zu achten, dass eine ausreichende Wärmedämmung zwischen Thermoboden und Rohboden vorhanden ist.
16. Der das Flächenheizelement versorgende Stromkreis ist **immer** mit einer Fehlerstrom-Schutzeinrichtung (FI-Schalter) nach DIN VDE 0664 mit einem Nennfehlerstrom ≤ 30 mA auszustatten.
17. Beim Verlegen des Flächenheizelements THERMO BODEN TBS TB unter dem Bereich 1 (Standbereich einer Dusche ohne Duschwanne) ist darauf zu achten, dass die Verbindungsmuffen (Heiz-Kaltleiterverbindung und Heiz-Rückleiterverbindung am Mattenende) seitlich außerhalb des Bereichs 1 verlegt werden.

Hinweis: Der Boden im Standbereich einer Dusche ohne Duschwanne muss waagrecht oder abschüssig sein und darf keine Vertiefungen besitzen, in der Wasser stehen bleiben kann. Es muss gewährleistet sein, dass das Wasser immer frei abläuft.

Lieferumfang

THERMO BODEN TBS TB 50-Set 160/.

Die Verpackung enthält folgende Teile:

- THERMO BODEN-Heizmatte
- Fußbodentemperaturregler mit Fühler (z.B. FRTD 902)
- 2,5 m Installationsrohr \varnothing 13 mm mit Fühlerhülse und 90°-Bogen
- Montage- und Gebrauchsanweisung
- Garantiebedingungen, Garantiekarte
- Leistungsschild

THERMO BODEN TBS TB 50 160/.

Die Verpackung enthält folgende Teile:

- THERMO BODEN-Heizmatte
- Montage- und Gebrauchsanweisung
- Garantiebedingungen, Garantiekarte
- Leistungsschild

Aufbau des Flächenheizelements 1

- 1 Fußbodentemperaturregler
- 2 Leerrohr
- 3 Unterputzdose für Anschlussleitungen, Heizmatte und Temperaturfühler
- 4 Fußbodentemperaturfühler zwischen den Heizleitern
- 5 Fühlerhülse
- 6 Oberbelag (Fliesen, PVC etc.)
- 7 Fliesenkleber bzw. mechanischer Schutz 5 bis 10 mm
- 8 Heizmatten auf Estrich verklebt
- 9 Estrich
- 10 Wärmedämmung
- 11 Rohboden

Erstellung des Verlegeplans

Bevor das Flächenheizsystem verlegt wird, ist zunächst ein Verlegeplan zu erstellen.

Im Verlegeplan ist festzuhalten an welchen Stellen

- das Flächenheizsystem
- der Fußbodentemperaturfühler
- Kaltleiter (elektrische Anschlussleitung)

im Raum angeordnet sind.

Bei der Planung in Bade- und Duschräumen ist zu berücksichtigen, dass die Flächen für Badewanne, Dusche, Stand-WC usw. sowie die Abstände zu leitenden Materialien von mind. 30 mm ausgespart werden. Wenn mit der vollflächigen Aufstellung von Schränken zu rechnen ist, muss eine unbeheizte Randzone von 60 cm entlang der Wände eingehalten werden. Bei der Planung ist ein Verlegeabstand von 5 cm zwischen den einzelnen Heizmatten zu berücksichtigen.

Im Verlegeplan ist auch einzutragen, an welcher Stelle im Verteilerschrank, das Leistungsschild angebracht ist. Der Verlegeplan und die ausgefüllte Garantiekarte sind nach erfolgter Montage zusammen mit der Montage- und Gebrauchsanweisung unbedingt dem Benutzer zur sorgfältigen Aufbewahrung zu übergeben.

Beispiel eines Verlegeplanes 2

Vorbereitung der zu beheizenden Bodenflächen

Zunächst ist unbedingt zu kontrollieren, ob scharfe Kanten oder spitze Gegenstände, welche die Heizleiter beschädigen könnten, aus dem Boden ragen. Wenn dies der Fall sein sollte, müssen diese sorgfältig beseitigt werden. Bei Neubauten ist die Austrocknungszeit des Estrichs von 4 bis 6 Wochen zu beachten.

Anmerkung:

Die zu beheizende Fläche muss **trocken** und **fettfrei** sein. Stark sandende Estrichflächen müssen vor der Verlegung mit einer Haftdispersion versehen werden.

Beim Verlegen des Flächenheizelements ist darauf zu achten, dass dieser nur in dem zur Verlegung notwendigen Maß betreten wird. Vor der Verlegung des Flächenheizelements ist eine Unterputzdose an eine Stelle zu verlegen, wo sowohl die Anschlussleitung des Flächenheizelements als auch der Fußbodentemperaturfühler des Reglers eingeführt werden können. Für den elektrischen Anschluss ist eine Anschlussleitung von $3 \times 1,5 \text{ mm}^2$ vorzusehen.

Wichtige Hinweise:

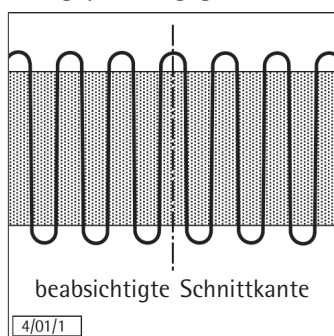
Die Anschlussleitung muss ohne Verlängerung im Fußboden in eine Unterputzdose eingeführt werden. Für den Bodentemperaturfühler ist ein separates Leerrohr (im Lieferumfang beim SET enthalten) zu verlegen. Die Verlegung hat so zu erfolgen, dass sich der Fühler unmittelbar unter dem Flächenheizelement und ca. 10 cm vom äußeren Rand der später verlegten Heizmatte befindet (siehe Verlegeplan). Anschlussleitung und Fühlerleitung dürfen nicht in einem gemeinsamen Leerrohr geführt werden.

Der Fußbodentemperaturfühler des Reglers ist so in das vorbereitete Leerrohr einzuführen, dass sich das Ende des Fühlers bei der anschließenden Verlegung zwischen zwei Heizleitern befindet (siehe Verlegeplan).

Damit beim Verkleben des THERMO BODENS mit Fliesenkleber kein Kleber in das Leerrohr eindringen kann, ist das Ende des Leerrohres anschließend unbedingt zu verschließen. Die Anschlussleitung des Fühlers muss so verlegt werden, dass diese die Heizleiter weder kreuzt noch berührt.

Auslegen des Flächenheizelements

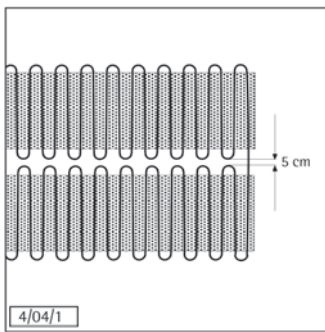
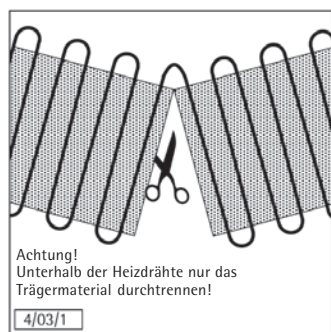
Die Heizmatte ist mit der glatten **selbstfixierenden** Seite nach unten (Heizleiter nach oben) auf der zu beheizenden Fläche auszulegen und fest anzudrücken. Die gewünschte Form der Fläche, die gemäß Verlegeplan vorgegeben ist, wird durch Einschneiden des Trägergewebes mit einer Schere erreicht.



Wichtige Hinweise:

Die Heizleiter des Flächenheizelements dürfen auf keinen Fall gekürzt werden. Beim Einschneiden unbedingt darauf achten, dass nur das Trägergewebe durchtrennt und dabei der Heizleiter nicht beschädigt wird.

An der Schnittstelle kann nun der Heizleiter vorsichtig umgebogen und die nächste Bahn parallel zur ersten Bahn verlegt werden. Der kleinste zulässige Biegeradius des Heizleiters ist der 6-fache Heizleiterdurchmesser.



Der Abstand zwischen den Heizleitern der parallel verlegten Bahnen des Flächenheizelements muß mindestens 5 cm betragen.



Achtung!

Dieser Abstand darf nicht unterschritten werden. Die Bahnen des Flächenheizelements dürfen auf keinen Fall übereinander gelegt werden.

In der beschriebenen Form ist nun die gesamte zu beheizende Fläche auszulegen. Anschließend ist die Anschlussleitung des Flächenheizelements im Fußboden entweder durch Aufstemmen eines kleinen Schlitzes im Estrich oder in Leerrohren zu verlegen. Das Einlegen in den Schlitz bzw. in das Leerrohr und die Einführung der Anschlussleitung in die Unterputzdose erfolgt während das Flächenheizelement verklebt wird.

Ohmwert und Isolationswiderstand messen

Bevor das Flächenheizelement mit Fliesenkleber verklebt wird, und während der gesamten Verarbeitung, ist mit einem Messgerät der Ohmwert und der Isolationswiderstand zu ermitteln. Nach Fertigstellung der Heizung sind die Werte in das beiliegende Klebeleistungsschild und in die Garantiekarte von Hand einzutragen.

Achtung!



Ohne Nachweis, dass der Ohmwert und der Isolationswiderstand gemessen wurden, entfällt die Gewährleistung.

Fliesenkleber

Zur Verlegung des Flächenheizelements muss ein geeigneter Fliesenkleber verwendet werden, der bis max. 80 °C temperaturbeständig ist.

Wir empfehlen Fliesenkleber für Heizmatten, Fliesen und der mechanischen Schutzschicht folgender Hersteller:

Hersteller: PCI Polychemie GmbH, Augsburg	
PCI-Flexmörtel	Spezial-Fliesenkleber für Balkon, Terrasse und Fußbodenheizung Klebettdicke bis max. 5 mm Temperaturbeständig von -20 bis +80 °C Trockenzeit ca. 4 bis 5 Stunden
PCI-Flexmörtel-Schnell	Spezial-Fliesenkleber für Balkon, Terrasse und Fußbodenheizung Klebettdicke bis max. 5 mm Temperaturbeständig von -20 bis +80 °C Trockenzeit ca. 2 bis 3 Stunden

Hersteller: ARDEX Chemie GmbH, Witten-Annen

ARDURIT X 7 G Dünnbettmörtel + ARDION 90 Kunstharzvergütung, Zementbasis, wasserfest, frostbeständig und verformbar.

ARDUVIT S 21 Schnellmörtel + ARDION 90 Kunstharzvergütung, hergestellt mit WITTENER SCHNELLZEMENT Z 35 SF, wasserfest und frostbeständig, verformbar.

ARDURIT S 16 Schnellbaukleber + ARDION 90 Kunstharzvergütung, Zementbasis für den Innenbereich, verformbar.

ARDION 90 Kunstharzvergütung ist eine mit Wasser zu verdünnende, lösungsmittelfreie Kunstharzdispersion. Zum Anrühren wird diese Kunstharzdispersion 1 : 1 mit Wasser verdünnt.

ARDURIT S 48 Hochflexibler Dünnbettmörtel, beständig gegen Feuchtigkeit in Küchen, Duschen und Bädern.

Mechanischer Schutz für Oberbeläge, Teppichboden, PVC, Kork etc.

Um den mechanischen Schutz der Heizmatte bei der Verlegung von Oberbelägen wie Teppichboden, PVC, Kork etc. zu gewährleisten, muss diese mit einer Schutzschicht von 5 bis 10 mm überzogen werden.

Als geeignetes Material wird ein leicht verlaufender Zementfließmörtel wie

PCI-Periplan 10, Schichtdicke bis 10 mm	PCI-Periplan 20, Schichtdicke bis 20 mm
--	--

verwendet.

Werden andere Fliesenkleber eingesetzt, müssen diese in den Produkteigenschaften den von uns empfohlenen Fliesenklebern entsprechen.

Einbetten des Flächenheizelements mit Fliesenkleber

Bei der Verarbeitung des Fliesenklebers sind die Vorschriften des jeweiligen Fliesenkleber-Herstellers genau zu beachten. Das ausgelegte und fest angedrückte Flächenheizelement mit Hilfe einer Glättkelle mit Fliesenkleber vollständig einbetten und glätten. Hierbei ist zu beachten, dass das Heizelement nicht beschädigt wird. Beim Verlegen ist darauf zu achten, dass der Bodentemperaturfühler zwischen zwei Heizleitern zu liegen kommt. (Siehe Verlegeplan.) Anschließend die Anschlussleitung, je nach Vorbereitung, entweder bündig in den Fußboden zu verlegen oder/und durch die vorbereiteten Leerrohre in die Unterputzdose einzuführen.

Wichtige Hinweise:

Die Anschlussleitung (Kaltleiter) darf die Heizleiter weder kreuzen noch berühren. Sie darf im Fußboden auch nicht verlängert werden. Falls der Regler von dem Verlegeort weiter entfernt ist, als dies die Länge der Kaltleiter zulassen, so muss eine zusätzliche Dose in der Wand gesetzt werden, in der die Verklemmung durchgeführt wird. Nach dem Verkleben des Flächenheizelements sind nochmals die Ohmwerte und der Isolationswiderstand zu überprüfen und mit der ersten Messung zu vergleichen.

Bei Abweichung der Messwerte ist die beschädigte Matte auszutauschen.

Auftragen des Fliesenklebers und der mechanischen Schutzschicht

Bevor der Fliesenkleber bzw. die mechanische Schutzschicht für die Verklebung des Oberbelages aufgetragen werden kann, ist die Trocknungszeit des für das Flächenheizelement verwendeten Fliesenklebers einzuhalten. Beim Auftragen des Fliesenklebers bzw. des mechanischen Schutzes ist darauf zu achten, dass die Heizleiter der Heizmatte nicht beschädigt werden.



ACHTUNG!

Während des gesamten Verlegevorganges bzw. Auftragens der mechanischen Schutzschicht muss der Ohmwert und der Isolationswiderstand gemessen werden, damit eine Beschädigung der Heizmatte jederzeit erkennbar ist und die beschädigte Heizmatte gegen eine neue ausgetauscht werden kann.

Werden als Oberbelag Fliesen verwendet, werden diese direkt in den Fliesenkleber verlegt. Bei Teppichböden, Parkett, PVC etc., muss die mechanische Schutzschicht glattgezogen werden (Achtung: siehe „Oberflächenbeläge und Kleber“). Die Verarbeitungshinweise des jeweiligen Spachtelmassen-Herstellers sind genau zu beachten. Nach Abschluss der Arbeiten wiederum die Ohmwerte und den Isolationswiderstand überprüfen und mit der ersten Messung vergleichen.

Verlegung der Oberbeläge Teppichboden, PVC, Parkett, Kork

Die Verlegung der Oberbeläge kann je nach Feuchte im Objekt, frühestens nach 3 Tagen, vorgenommen werden. Es ist darauf zu achten, dass nur für Fußbodenheizungen geeignete Oberbeläge verwendet werden.

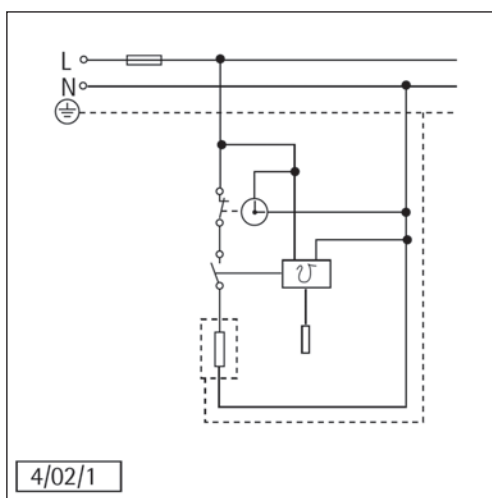
Hierbei sind folgende Werte zu beachten:

Teppichboden	max. 20 mm dick λ -Wert = 0,09 W/(m · K)
Parkett	max. 16 mm dick λ -Wert = 0,14 W/(m · K)
PVC	max. 10 mm dick λ -Wert = 0,23 W/(m · K)
Kork	max. 10 mm dick λ -Wert = 0,08 W/(m · K)
Fliesen	max. 30 mm dick λ -Wert = 1,00 W/(m · K)

Elektrischer Anschluss

Der elektrische Anschluss ist so auszuführen, dass das Flächenheizelement allpolig mit einer Kontaktöffnungsweite von mindestens 3 mm vom Netz zu trennen ist. Als geeignete Trennvorrichtungen gelten z. B. LS-Schalter, Sicherungen und Schütze. Die örtlichen Vorschriften des zuständigen EVU sind zu beachten.

Der das Flächenheizelement versorgende Stromkreis ist mit einer Fehlerstrom-Schutzeinrichtung nach DIN VDE 0664 mit einem Nennfehlerstrom ≤ 30 mA auszustatten. Anschlussleitung des Flächenheizelements gemäß Schaltbild des verwendeten Reglers anschließen. Insbesondere ist auf einen einwandfreien Anschluss des Schutzleiters (grün/gelb) zu achten.



Prinzip-Schaltbild

Gültig ist nur das im Fußbodentemperaturregler bzw. Schaltuhr eingeklebte Schaltbild.

An den Fußbodentemperaturregler (z.B. FRTD 902) können mehrere Heizmatten angeschlossen werden.



ACHTUNG!

Der elektrische Anschluss mehrerer Heizmatten darf nur in Parallelschaltung (keine Reihenschaltung) vorgenommen werden. Der angegebene max. Schaltstrom bzw. Schaltleistung des Reglers ist zu beachten.

Verlegeplan und Inbetriebnahmeprotokoll

Inbetriebnahme

Das erstmalige Aufheizen des Bodens darf frühestens 2 Tage nach Verkleben der Heizmatte und dem Einbringen des Fliesenklebers bzw. Fließestruchs bei Weichbelägen vorgenommen werden. Um ein langsames Aushärten des Fliesenklebers bzw. der Spachtelmassen zu gewährleisten, ist der Boden in mehreren Tagen schrittweise aufzuheizen.

Vor der Verlegung von diffusionsdichten Kunststoffbelägen muss der Boden ca. 36 Stunden beheizt werden, bis sich keine Restfeuchte mehr im Boden befindet. Die endgültige Inbetriebnahme sollte nicht vor Ablauf von 5 Tagen nach Fertigstellung des Bodens erfolgen.

Inbetriebnahmeprotokoll

Nach Abschluss aller Arbeiten sind dem Bauherrn die ausgefüllte Garantiekarte, der Verlegeplan, aus der die Lage der Heizmatten, der Kaltleiter und des Bodenfühlers hervorgehen, sowie die Montage- und Gebrauchsanweisung zu übergeben. In die dem Flächenheizelement beiliegende Garantiekarte ist der gemessene Ohmwert und der Isolationswiderstand von Hand einzutragen. Das ausgefüllte Leistungsschild ist an einer gut zugänglichen Stelle im Verteilerschrank anzubringen.

Verlegeplan
Bitte fertigen Sie eine genaue Zeichnung des Raumes, der verlegten Matten und des Bodenfühlers an.

Garantie-Karte
AEG HEIZTECHNIK

Kunde:
Name: _____
Straße: _____
PLZ: _____
Stadt: _____
Auftraggeber: _____
Verlegedatum: _____
Montedatum: _____
Einsparung: _____

Prüfprotokoll
Die Garantie ist nur gültig, wenn die Garantie-Karte vollständig ausgefüllt ist.

Kontrollmessung 1
Vor dem Einbau
Strom: _____ Ohm
Gesamtwiderstand: _____ Ohm
Isolationswiderstand: _____ M Ohm

Kontrollmessung 2
Strom: _____ Ohm
Nach Installation der Heizmatte, vor dem Verlegen des Fußbodenbelags
Gesamtwiderstand: _____ Ohm
Isolationswiderstand: _____ M Ohm

Kontrollmessung 3
Strom: _____ Ohm
Nach Installation des Fußbodenbelags
Gesamtwiderstand: _____ Ohm
Isolationswiderstand: _____ M Ohm

Verwendung
Zweckzweck: _____
Heizfußboden: _____

Technik GmbH
Technik AEG
eine Marke von
Hörning
AG
Heiztechnik
Heiztechnik
Heiztechnik GmbH

Technische Daten

Nennspannung 1/N/PE/230 V ~ 50 Hz

Modell	E-Nummer	Nenn- aufnahme W	Ohm Wert/ Heizmatte ca. Ω	Abmessungen (m) Verlegebreite x Länge = m ²
TBS TB 50 160/1	221431	160	330,6	0,5 x 2,0 = 1,0
TBS TB 50 160/1,5	221432	240	220,4	0,5 x 3,0 = 1,5
TBS TB 50 160/2	221433	320	165,3	0,5 x 4,0 = 2,0
TBS TB 50 160/3	221434	480	110,2	0,5 x 6,0 = 3,0
TBS TB 50 160/4	221435	640	82,7	0,5 x 8,0 = 4,0
TBS TB 50 160/5	221436	800	66,1	0,5 x 10,0 = 5,0
TBS TB 50 160/6	221437	960	55,1	0,5 x 12,0 = 6,0
TBS TB 50 160/7	221438	1120	47,2	0,5 x 14,0 = 7,0
TBS TB 50 160/8	221439	1280	41,3	0,5 x 16,0 = 8,0
TBS TB 50 Set 160/1	221440	160	330,6	0,5 x 2,0 = 1,0
TBS TB 50 Set 160/2	221441	320	165,3	0,5 x 4,0 = 2,0
TBS TB 50 Set 160/3	221442	480	110,2	0,5 x 6,0 = 3,0
TBS TB 50 Set 160/4	221443	640	82,7	0,5 x 8,0 = 4,0
TBS TB 50 Set 160/5	221444	800	66,1	0,5 x 10,0 = 5,0

Entsorgung von Verpackung und Altgerät

Verpackungsmaterial entsorgen

Entsorgen Sie das Verpackungsmaterial des Gerätes sachgerecht. Transportverpackungen überlassen Sie dem Fachhandel. Verkaufsverpackungen (Grüner Punkt) entsorgen Sie über DSD (Duales System Deutschland).

Alle verwendeten Verpackungsmaterialien sind umweltverträglich und wiederverwertbar.

- Kunststoffteile sind, soweit vorhanden, folgendermaßen gekennzeichnet:
 - PE für Polyethylen, z. B. Verpackungsfolien
 - EPS für expandiertes Polystyrol, z. B. Styropor-Polsterteile (grundsätzlich FCKW-frei)
 - POM für Polyoxymethylen, z. B. Kunststoffklammern
 - PP für Polypropylen, z. B. Spannbänder
- Kartonteile sind aus Altpapier hergestellt.

Altgeräte entsorgen

Aus Umweltschutzgründen müssen alle ausgedienten Geräte fachgerecht nach den geltenden Vorschriften entsorgt werden. Dies gilt für Ihr bisheriges Gerät und, nachdem es eines Tages nicht mehr benutzt wird, auch für Ihr neues Gerät.

Entsorgungshinweise

- Das Gerät darf nicht mit dem Hausmüll entsorgt werden.
- Auskunft über Abholtermine oder Sammelplätze erhalten Sie bei der örtlichen Stadtreinigung oder der Gemeindeverwaltung.

Kundendienst und Garantie

Sehr geehrter Kunde,

mit dem Kauf dieses AEG-Produktes haben Sie zugleich Sicherheit und Behaglichkeit erworben.

Unsere Produkte werden entsprechend der gültigen technischen Regeln und gesetzlichen Vorschriften gefertigt und bis zum Verlassen der Produktion nach jedem einzelnen Produktionsschritt auf Sicherheit und Funktion geprüft.

Sollte dennoch einmal eine Störung an einem unserer Produkte auftreten, stehen wir Ihnen natürlich mit Rat und Tat zur Seite.

Rufen Sie uns einfach unter nachfolgender Service-Nummer an:

01803 70 20 20 (0,09 €/min; Stand 03/05)

oder schreiben uns an:

**AEG Haustechnik
– Kundendienst –
Fürstenberger Straße 77, 37603 Holzminden
E-Mail: info@aeg-haustechnik.de
Telefax-Nr. 01803 70 20 25
(0,09 €/min; Stand 03/05)**

AEG – Garantie für die ab 01.05.2005 gekauften Fußbodentemperierungen THERMO BODEN

Diese Garantiebedingungen regeln zusätzliche Garantieleistungen von AEG gegenüber dem Endkunden, die neben die gesetzlichen Gewährleistungsansprüche des Kunden treten. Daher werden auch gesetzliche Gewährleistungsansprüche des Kunden gegenüber seinen sonstigen Vertragspartnern, insbesondere dem Verkäufer des mit der Garantie versehenen AEG-Produktes, von dieser Garantie nicht berührt.

Diese Garantiebedingungen gelten nur für fachgerecht und den jeweils gültigen Verlegevorschriften sowie der Gebrauchs- und Montageanleitung entsprechend verlegte Fußbodentemperierungen, die vom Endkunden in der Bundesrepublik Deutschland als Neuprodukt erworben werden. Ein Garantievertrag kommt nicht zustande, soweit der Endkunde ein gebrauchtes Produkt oder ein neues Produkt seinerseits von einem anderen Endkunden erwirbt.

Inhalt und Umfang der Garantie

AEG erbringt die Garantieleistungen, wenn ausschließlich an AEG -Fußbodentemperierungen ein Herstellungs- und/oder Materialfehler innerhalb der Garantiezeit auftritt. Diese Garantie umfaßt jedoch keine Leistungen von AEG für solche Fußbodentemperierungen, an denen Fehler, Schäden oder Mängel aufgrund von chemischer oder elektrochemischer Einwirkungen, fehlerhafter Verlegung oder Installation durch Nicht-Fachhandwerker sowie unsachgemäßer Einregulierung, Bedienung oder unsachgemäßer Inanspruchnahme, bzw. Verwendung auftreten. Ebenso ausgeschlossen sind Leistungen aufgrund mangelhafter oder unterlassener Wartung, Witterungseinflüssen oder sonstigen Naturerscheinungen.

Die Garantie erlischt, wenn an der Fußbodentemperierung Reparaturen, Eingriffe oder Abänderungen durch nicht von AEG autorisierte Personen vorgenommen wurden.

Die Garantieleistung von AEG umfaßt die sorgfältige Prüfung der Fußbodentemperierung, wobei zunächst ermittelt wird, ob ein Garantieanspruch besteht. Im Garantiefall entscheidet allein AEG, auf welche Art die Störung behoben werden soll. Es steht AEG frei, eine Reparatur der Fußbodentemperierung ausführen zu lassen oder selbst auszuführen, bzw. Ersatz zur Verfügung zu stellen. Etwaige ausgewechselte Teile werden Eigentum von AEG.

Für die Dauer und Reichweite der Garantie übernimmt AEG die Materialkosten sowie im Fall der Reparatur, die in diesem Zusammenhang entstehenden Reparaturkosten, nicht jedoch zusätzliche Kosten für die Leistungen eines Notdienstes. Bauseitige Kosten oder Kosten durch zusätzliche Handwerksleistungen sind ebenfalls ausgeschlossen.

Soweit der Kunde wegen des Garantiefalles aufgrund gesetzlicher Gewährleistungsansprüche gegen andere Vertragspartner Leistungen erhalten hat, entfällt eine Leistungspflicht von AEG.

Über die vorstehend zugesagten Garantieleistungen hinausgehend kann der Endkunde nach dieser Garantie keine Ansprüche wegen mittelbarer Schäden oder Folgeschäden, die durch ein AEG-Produkt verursacht werden, insbesondere auf Ersatz außerhalb des Produktes entstandener Schäden, geltend machen. Gesetzliche Ansprüche des Kunden gegen AEG oder Dritte bleiben jedoch unberührt.

Garantiedauer

Die Garantiezeit beträgt 10 Jahre bezogen auf die erworbene Fußbodentemperierung. Die Garantiezeit beginnt für jede Fußbodentemperierung mit der Übergabe derselben an den Erstendabnehmer. Als Nachweis ist die Garantieurkunde nebst Typenschild, eingetragenen Messwerten und Verlegeplan auszufüllen und mit einer Kopie der Rechnung aufzubewahren. Bei Nichtvorlage der zuvor genannten Unterlagen bei Inanspruchnahme einer Garantieleistung besteht kein Garantieanspruch.

Soweit AEG Garantieleistungen erbringt, führt dies weder zu einer Verlängerung der Garantiefrist noch wird eine neue Garantiefrist durch diese Leistungen für die Fußbodentemperierung oder für etwaige eingebaute Ersatzteile in Gang gesetzt.

Inanspruchnahme der Garantie

Garantieansprüche sind vor Ablauf der Garantiezeit innerhalb von zwei Wochen nachdem der Mangel erkannt wurde, unter Angabe des vom Kunden festgestellten Fehlers der Fußbodentemperierung und des Zeitpunktes seiner Feststellung bei AEG anzumelden.

Garantie für in Deutschland erworbene, jedoch außerhalb Deutschlands eingesetzte Fußbodentemperierungen

AEG ist nicht verpflichtet, Kundendienst- oder Garantieleistungen außerhalb der Bundesrepublik Deutschland zu erbringen. Bei Störungen einer im Ausland eingesetzten Fußbodentemperierung ist dieses gegebenenfalls auf Gefahr und Kosten des Kunden an den Kundendienst in Deutschland zu senden. Die Rücksendung durch AEG erfolgt ebenfalls auf Gefahr und Kosten des Kunden. Etwaige gesetzliche Ansprüche des Kunden gegen AEG oder Dritte bleiben auch in diesem Fall unberührt.

Außerhalb Deutschlands erworbene Fußbodentemperierungen

Für außerhalb Deutschlands erworbene Fußbodentemperierungen gilt diese Garantie nicht. Es gelten die jeweiligen gesetzlichen Vorschriften und gegebenenfalls die Lieferbedingungen der AEG-Ländergesellschaft bzw. des Importeurs.

General information

Please keep the instructions in a safe place and pass them on to the next owner or new user when the machine changes hands. The panel heating element is VDE-tested. In accordance with these regulations this manual must be available at all times and be given to the fitter for his information when working on the heating.



The panel heating element may only be assembled by a qualified specialist.

The fitter must provide a layout plan after assembly and commissioning which should be kept in a safe place together with the guarantee card and the instructions for assembly and use. The layout plan shows where in the room the panel heating element has been installed and the floor temperature sensor and PTC resistor have been laid. No drilled fastenings (plugged screws for door stoppers, WC fixtures etc.) may be located in the vicinity of the laid panel heating element.

Additional floor coverings, e.g. carpets thicker than 10 mm lead to high floor temperatures and are therefore not permitted.

Cabinets with full standing surface and built-in cupboards may only be placed on unheated areas. Therefore an unheated edge zone of about 60 cm along the walls must be taken into account in the planning.

The measured ohm value and insulation resistance of the laid panel heating element is entered in the guarantee card by the fitter. The filled in rating plate is stuck to a suitable and easily accessible place in the distributor cabinet.

Operating principle

The panel heating element is a direct floor heating system to ensure keeping the temperature of individual cold underfoot areas constant, for example, in bathrooms, kitchens, sauna anterooms, hallways or other areas of the home. The panel heating element bonded directly on the screed with the tile adhesive emits heat to the floor and thus provides pleasant warmth for underfoot. Control of the panel heating element is by an electronic floor temperature regulator. The regulator sensor is incorporated in the heating plane and measures the floor temperature. The panel heating element is turned off or on according to the heat requirement and the floor temperature set at the regulator. Heat recovery, e.g. by solar irradiance and lighting is taken into account by the regulator and, in addition, it also ensures frost monitoring. The regulator is self-monitoring, i.e. the heating turns off automatically when a voltage loss, a sensor fracture or a sensor short-circuit occur

Operation

Operation is restricted to setting the desired floor temperature on the controller. The attainable floor temperature depends on the structure and covering of the floor. See the instructions for assembly and use of the regulator for operating instructions.

It is advisable to install a regulator with a timer for energy saving operation. In this way the panel heating element can be operated at certain times according to individual habits. The switch-on time should be chosen so that the heater is switched on a certain time before use depending on the structure and covering of the floor. The switch-off time can be chosen about half an hour before the heating is no longer needed.

Maintenance and customer service

The entire heating contains no mechanically wearable parts so that no maintenance is necessary. If the heating malfunctions, first check whether the regulator is set correctly. To check, turn to the maximum setting and wait a certain time depending on the structure and covering of the floor to see if it gets warm. If a floor temperature regulator with timer is installed, the set operating times must be checked additionally and corrected if necessary. It should also be checked whether the fuses have blown or are defective. If the fuse(s) blow(s) several times, the electrician must be informed stating the model designation and order number. This data can be found on the rating plate stuck in the distributor cabinet. Exact specifications should be taken from the layout plan which the fitter compiles when planning the heating.

General safety instructions

These instructions must be observed for installation and assembly.

According to the pertinent VDE regulations these instructions must be available at all times and given to the fitter for his information when working on the heating. Therefore please hand over the instructions together with the layout plan and the guarantee card to the user for safekeeping.

The THERMO FLOOR heating mat is a panel heating element according to DIN VDE 0700, Part 241 and can be installed under observation of the pertinent installation regulations in living rooms, rooms with baths and showers, indoor swimming pools (swimming baths) and damp or wet rooms for heating the floor.

1. The panel heating element and other electrical equipment may only be installed and connected by a qualified specialist. The following DIN and VDE regulations must be observed:
 DIN VDE 0100, Part 701: Rooms with baths and showers
 DIN VDE 0100, Part 702: Indoor swimming pools
 DIN VDE 0100, Part 737: Damp and wet areas and rooms
 DIN VDE 0100, Part 520 A3.
2. The panel heating element can be laid on any smooth surface such as screed, hot asphalt or moisture-resistant chipboard. The "Instructions for positioning and laying ceramic tiles and plates on chipboards" issued by the Association of the German Tile Trade must be observed when laying on chipboard.
3. When installing on chip boards and on wooden floor boards, it is important to ensure that the heating conductor is surrounded on all sides with floor tile adhesive. It is advisable to apply a smooth coating of floor tile adhesive to the entire floor surface (chip boards). PCI Polysilent panels can also be laid in order to improve footfall soundproofing and thermal insulation.
4. The rated temperature limit of the panel heating element is 85° C.
 Attention! When laying the panel heating element on hot asphalt please note that this is temperature-resistant up to approx. 85° C.
5. The panel heating element may not be laid on highly inflammable or inflammable building materials in accordance with DIN 4102.
6. When laying the panel heating element in washrooms, bathrooms and shower rooms, the areas required for installing sanitary equipment such as bath tubs, shower, WC bowls must be left out. The distance from conductive materials must be at least 30 mm. The lowest laying temperature must be > 5 ° C.
7. Cabinets with full standing surface and built-in cupboards may only be placed on unheated areas. Therefore an unheated edge zone of 60 cm along the walls must be taken into account in the planning and entered in the layout plan.
8. The heating conductors of the panel heating element may on no account be shortened. The PTC resistor can be shortened or lengthened, the appropriate cross section must be retained.
9. No nails or other metal objects may be used to fix the panel heating element to the floor. Lay the heating mat with the smooth, self-adhesive side face down.
10. When laying the panel heating element, make sure that the heating conductor is neither crushed nor bent. You may not drop below a bending radius of 18 mm.
11. The laid panel heating element may not cross expansion joints in the floor.
12. No drilled fastenings such as plugged screws for door stoppers etc. may be located in the vicinity of the laid panel heating element.
13. Additional floor coverings, e.g. carpets thicker than 10 mm lead to high floor temperatures and are therefore not permitted.
14. Only tread on the heating elements during laying when absolutely necessary, take precautions to avoid mechanical damage if necessary (e.g. rubber-soled shoes).
15. Make sure there is sufficient heat insulation between the thermo-floor and the bare floor.
16. The power supply for the panel heating element must **always** be fitted with a fault current protection (differential-current switch) in accordance with DIN VDE 0664 with a rated fault current <= 30 mA.
17. When laying the THERMO BODEN TBS TB panel heating element beneath area 1 (standing area of a shower without a shower tub) make sure that the coupling sleeves (heating PTC thermistor and heating return wire at the edge of the mat) are laid laterally outside area 1.

Note: The floor of a shower in the standing area without a shower tub must be level or sloping and may not have any dips in which water can collect. Ensure that the water is always able to drain freely.

Scope of delivery

THERMO FLOOR TBS TB 50-Set 160/.

The packing consists of three parts:

- THERMO FLOOR heating mat
- Floor temperature regulator with sensor (e.g. FRTD 902)
- 2.5 m installation pipe \varnothing 13 mm with sensor sleeve and 90° bend
- Instructions for assembly and use
- Guarantee conditions, guarantee card
- Rating plate

THERMO FLOOR TBS TB 50 160/.

The packing consists of three parts:

- THERMO FLOOR heating mat
- Instructions for assembly and use
- Guarantee conditions, guarantee card
- Rating plate

Structure of the panel heating element **1**

- 1 Floor temperature regulator
- 2 Conduit
- 3 Flush socket for connecting leads, heating mat and temperature sensor
- 4 Floor temperature sensor between the heating conductors
- 5 Sensor sleeve
- 6 Upper flooring (tiles, PVC etc.)
- 7 Tile adhesive or mechanical protection 5 to 10 mm
- 8 Heating mats stuck to screed
- 9 Screed
- 10 Heat insulation
- 11 Bare floor

Compiling the layout plan

Compile a layout plan first before laying the panel heating system.

The layout plan should record where

- the panel heating system
- the floor temperature sensor
- the PTC resistor (electrical connecting lead)

are arranged in the room.

When planning in bathrooms and shower rooms it must be taken into account that the areas for the bath tub, shower, WC bowl and the distances from conductive materials of at least 30 mm are left out. If full floor installation of cabinets is to be expected, an unheated edge zone of 60 cm along the walls must be planned. A laying distance of 5 cm between the individual heating mats must be taken into account in the planning.

Where the rating plate is located in the distributor cabinet must also be included in the layout plan. The layout plan and the filled in guarantee card must be handed over to the user together with the instructions for assembly and use after installation for safekeeping.

Example of a layout plan **2**

Preparation of the floor areas to be heated

First check there are no sharp edges or pointed objects protruding from the floor which could damage the heating conductors. If this is the case, they must be removed carefully. The drying time for the screed of 4 to 6 weeks must be taken into account in new buildings.

Remarks:

The surface to be heated must be **dry** and **free of grease**. A floating dispersion must be applied to excessively crumbling screed surfaces prior to laying the mats.

When laying the panel heating element, make sure that you only stand on it as much as absolutely necessary. Before laying the panel heating element, a flush wall socket must be installed in a place where both the connecting lead of the panel heating element and the floor temperature sensor of the regulator can be plugged in. A connecting lead of 3 x 1.5 mm² must be provided for the electrical connection.

Important notes:

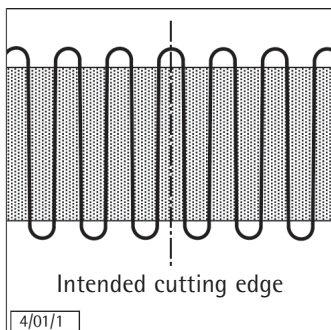
The connecting lead must be plugged into a flush wall socket without an extension in the floor. A separate empty pipe (included in the delivery scope of the SET) must be laid for the floor temperature sensor. It must be laid so that the sensor is located immediately below the panel heating element and approx. 10 cm from the outer edge of the later laid heating mat (see layout plan). The connecting lead and sensor cable may not be laid in the same conduit.

The floor temperature sensor of the regulator must be inserted in the prepared conduit so that the end of the sensor is between two heating conductors in the subsequent laying (see layout plan).

Then the end of the conduit must always be closed so that no adhesive can ingress the conduit when bonding the THERMO FLOOR with the tile adhesive. The sensor connecting cable must be laid so that it neither crosses nor touches the heating conductors.

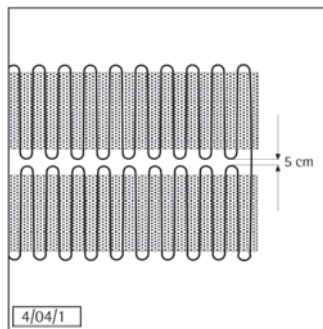
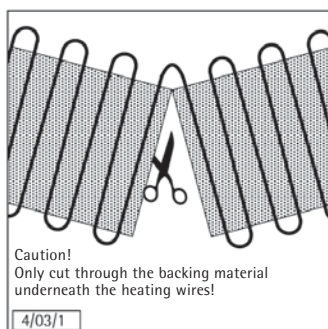
Laying the panel heating element

Lay the heating mat with the smooth, **self-adhesive** side face down (heating conductors face up) on the surface to be heated and press it down firmly. The desired shape of the surface which is specified by the layout plan is achieved by cutting the backing fabric with a pair of scissors.

**Important notes:**

The heating conductors of the panel heating element may on no account be shortened. When cutting, make sure that you only cut the backing fabric and do not damage the heating conductors.

The heating conductor can be bent over carefully at the cutting edge and the next section laid parallel to the first section. The smallest permissible bending radius of the heating conductor is 6 times the heating conductor diameter.



The distance between the heating conductors of the parallel laid sections of the panel heating element must be at least 5 cm.

**Caution!**

You may not go below this distance. The sections of the panel heating element may on no account be overlapped.

The whole area to be heated should now be laid out as described. Then the connecting lead of the panel heating element should be laid in the floor either by chiseling a small groove in the screed or in conduits. The lead is laid in the groove or conduit and plugged into the flush wall socket while the panel heating element is being stuck.

Measuring the ohm value and the insulation value

The ohm value and the insulation value must be determined with a measuring instrument prior to bonding the panel heating element with the tile adhesive and also during the whole bonding process. After completing the heating the values must be entered by hand in the adhesive rating plate and the guarantee card.

**Caution!**

The guarantee is voided if there is no proof that the ohm value and the insulation resistance have been measured.

Tile adhesive

An appropriate tile adhesive thermally stable up to a max. of 80°C must be used to lay the panel heating element.

We recommend tile adhesives for heating mats, tiles and the mechanical protection layer available from the following manufactures:

Manufacturer: PCI Polychemie GmbH, Augsburg

PCI flexi-mortar Special tile adhesives for balcony, patio and floor heating
Adhesive bed thickness up to max. 5 mm
temperature-resistant from -20 to +80 °C
drying time approx. 4 to 5 hours

PCI quick flexi-mortar Special tile adhesives for balcony, patio and floor heating
Adhesive bed thickness up to max. 5 mm
temperature-resistant from -20 to +80 °C
drying time approx. 2 to 3 hours

Manufacturer: ARDEX Chemie GmbH, Witten-Annen

ARDURIT X 7 G thin bed mortar + ARDION 90 artificial resin refiner, cement base, waterproof, frost-resistant and formable.

ARDUVIT S 21 quick mortar + ARDION 90 artificial resin refiner with WITTENER SCHNELLZEMENT Z 35 SF, waterproof and frost-resistant, formable.

ARDURIT S 16 quick building adhesive + ARDION 90 artificial resin refiner, cement base for interior use, formable.

ARDION 90 artificial resin refiner is a water thinnable, solvent-free artificial resin dispersion. To mix, this artificial resin dispersion 1 : 1 thinned with water

ARDURIT S 48 highly flexible thin-bed mortar, resistant to moisture in kitchens, showers and bathrooms.

Mechanical protection layer for upper floorings, fitted carpets, PVC, cork etc.

To ensure mechanical protection of the heating mat when laying upper coverings such as carpets, PVC, cork etc., these must be coated with a protective layer of 5 to 10 mm.

A suitable material for use is an easy flowing cement mortar such as

PCI-Periplan 10,	PCI-Periplan 20,
layer thickness up to 10 mm	layer thickness up to 20 mm

If other tile adhesives are used their product properties must correspond to those of the tile adhesives we recommend.

Embedding the panel heating element with tile adhesive

Strictly observe the respective tile adhesive manufacturer's instructions when applying the tile adhesive. Completely embed and smooth the laid and pressed-down panel heating element in the tile adhesive using a smoothing trowel. Take care not to damage the heating element. During the laying work ensure that the floor temperature sensor lies between two heating conductors. (See the layout plan.) Then, depending on the prepared version, either lay the connecting lead flush in the floor and/or feed it through the prepared conduit into the flush socket.

Important notes:

The connecting lead (PTC resistor) may neither cross not touch the heating conductor. It may not be extended in the floor either. If the regulator is further away from the laying position than the length of the PTC resistor allows, an additional socket must be installed in the wall to which it is connected. The ohm values and the insulation resistance must be re-checked and compared with the first measurement after sticking the panel heating element.

The damaged mat must be replaced if the measured values deviate.

Applying the tile adhesive and the mechanical protection layer

The drying time appropriate for the tile adhesive used for the panel heating element must be observed before the tile adhesive or the protection layer for bonding the upper flooring can be applied. When applying the tile adhesive or the mechanical protection layer care must be taken to ensure that the heating mat's heating conductors are not damaged.



CAUTION!

During the whole laying process or applying the mechanical protection layer, the ohm value and the insulation resistance must be measured so that damage to the heating mat is detectable at all times and the damaged heating mat can be replaced by a new one.

If tiles are used as an upper covering, these are laid directly in the tile adhesive. The mechanical protection layer must be smoothed for carpets, parquet, PVC etc. (Attention: see "Surface coverings and adhesives"). The instructions for use of the respective adhesive manufacturer must be followed closely. Re-check the ohm values and the insulation resistance and compare them with the first measurement at the end of the work.

Laying the upper coverings carpets, PVC, parquet, cork

The upper coverings can be laid at the earliest after 3 days depending on moisture in the object. Make sure you only use upper coverings suitable for floor heating.

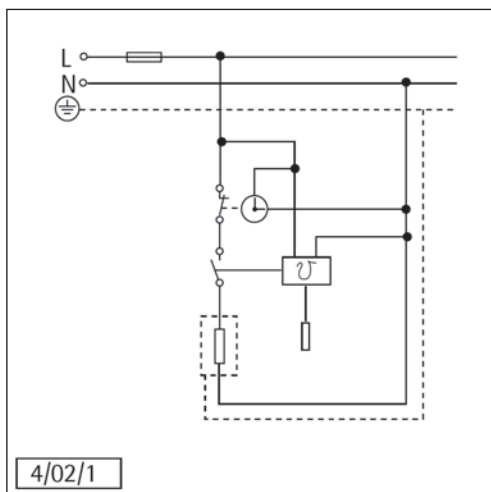
The following values must be observed:

Carpets	max. 20 mm thick λ -value = 0.09 W/(m · K)
parquet	max. 16 mm thick λ -value = 0.14 W/(m · K)
PVC	max. 10 mm thick λ -value = 0.23 W/(m · K)
cork	max. 10 mm thick λ -value = 0.08 W/(m · K)
tiles	max. 30 mm thick λ -value = 1.00 W/(m · K)

Electrical connection

The electrical connection must be made so that the panel heating element has to be disconnected from the mains at all poles with a contact opening width of at least 3 mm. Suitable disconnecting devices are circuit breakers, fuses and contactors. The local regulations of the responsible energy supply company must be observed.

The power supply for the panel heating element must be fitted with a fault current protection device in accordance with DIN VDE 0664 with a rated fault current ≤ 30 mA. Connect the connecting lead of the panel heating element according to the circuit diagram of the regulator used. Make sure the protective earth (green/yellow) is connected properly.



Principle circuit diagram

Only the circuit diagram stuck in the floor temperature regulator or timer is valid.

Several heating mats can be connected to the floor temperature regulator (e.g. FRTD 902).



CAUTION!

The electrical connection of several heating mats may only be made in parallel (not in series). The specified max. switching current or power of the regulator must be observed.

Layout plan and commissioning log

Commissioning

The floor may not be heated for the first time until 2 days after sticking the heating mat and applying the tile adhesive or screed for soft coverings at the earliest. Heat up the floor step-by-step during several days in order to ensure that the tile adhesive and the fillers cure gradually.

Before laying diffusion-tight plastic coverings the floor must be heated for about 36 hours until there is no more moisture in the floor. Final commissioning should not take place until 5 days after completing the floor.

Commissioning log

When all work has been completed the owner must be handed the filled in guarantee card, the layout plan which shows the position of the heating mats, the PTC resistors and the floor sensor as well as the instructions for assembly and use. The measured ohm value and the insulation resistance must be entered in the guarantee card enclosed with the panel heating element. The filled in rating plate must be fixed in a well visible position in the distributor cabinet.

Technical data

Rated voltage 1/N/PE/230 V ~ 50 Hz

Model	E number	Rated input W	Ohm value/ heating mat approx. Ω	Dimensions (m) fitting width x length = m ²			
TBS TB 50 160/1	221431	160	330.6	0.5	x	2.0	= 1.0
TBS TB 50 160/1.5	221432	240	220.4	0.5	x	3.0	= 1.5
TBS TB 50 160/2	221433	320	165.3	0.5	x	4.0	= 2.0
TBS TB 50 160/3	221434	480	110.2	0.5	x	6.0	= 3.0
TBS TB 50 160/4	221435	640	82.7	0.5	x	8.0	= 4.0
TBS TB 50 160/5	221436	800	66.1	0.5	x	10.0	= 5.0
TBS TB 50 160/6	221437	960	55.1	0.5	x	12.0	= 6.0
TBS TB 50 160/7	221438	1120	47.2	0.5	x	14.0	= 7.0
TBS TB 50 160/8	221439	1280	41.3	0.5	x	16.0	= 8.0
TBS TB 50 Set 160/1	221440	160	330.6	0.5	x	2.0	= 1.0
TBS TB 50 Set 160/2	221441	320	165.3	0.5	x	4.0	= 2.0
TBS TB 50 Set 160/3	221442	480	110.2	0.5	x	6.0	= 3.0
TBS TB 50 Set 160/4	221443	640	82.7	0.5	x	8.0	= 4.0
TBS TB 50 Set 160/5	221444	800	66.1	0.5	x	10.0	= 5.0

Guarantee

For guarantee please refer to the respective terms and conditions of supply for your country.



The installation, electrical connection and first operation of this appliance should be carried out by a qualified installer.

The company does not accept liability for failure of any goods supplied which are not installed in accordance with the manufacturer's instructions.

Environment and recycling

Please help us to protect the environment by disposing of the packaging in accordance with the national regulations for waste processing.

Remarques générales



Nous vous prions de conserver ces instructions avec soin et de les remettre en cas de changement de propriétaire ou de nouvel utilisateur. L'élément chauffant de surface est homologué par VDE (syndicat des électriciens allemands). Suivant ces prescriptions, ces instructions doivent être disponibles à tout moment et remises au monteur travaillant sur le chauffage pour qu'il puisse en prendre connaissance.

Le montage de l'élément chauffant de surface ne doit être effectué que par un spécialiste autorisé.

Après avoir réalisé le montage et la mise en service, l'installateur doit remettre un plan de pose qui, avec la carte de garantie et les instructions de montage et d'utilisation doit être conservé avec soin. Le plan de pose indique où l'élément chauffant de surface est installé dans la pièce, le capteur de température de sol et les conducteurs à froid. Il ne faut pas faire pénétrer de moyens de fixation dans la zone de pose de l'élément chauffant de surface (vis pour arrêt de porte, fixations de WC, etc.).

Des revêtements de sol supplémentaires, p. ex. des tapis dont l'épaisseur dépasse 10 mm entraînent des températures plus élevées dans le sol et par conséquent ne sont pas autorisés.

Des armoires reposant au sol sur toute leur surface, respectivement les placards ne peuvent être installés que sur des surfaces non chauffées. Lors de la préparation du projet, il convient donc de prévoir une bordure non chauffée de 60 cm environ le long des murs.

La valeur ohmique mesurée et la résistance d'isolement de l'élément chauffant de surface sont indiquées sur la carte de garantie par l'installateur. La plaque signalétique remplie est collée à demeure à un endroit approprié et facilement accessible de l'armoire de distribution.

Mode de service

L'élément chauffant de surface est un chauffage direct au sol garantissant une température équilibrée pour les différentes zones froides aux pieds, p. ex. salles de bains, cuisines, entrées de sauna, vestibules ou autres zones de l'habitation. L'élément chauffant de surface collé directement sur la chape avec de la colle pour carrelages transmet la chaleur au sol et assure ainsi une chaleur agréable au niveau des pieds. La régulation de l'élément chauffant de surface est réalisée par un régulateur électronique de température de sol. Le capteur du régulateur est installé dans la zone de chauffage et mesure la température de sol. Suivant le chauffage demandé et la température de sol réglée sur le régulateur, l'élément chauffant de surface est activé ou désactivé. La régulation tient également compte des gains calorifiques, p. ex. par les rayons du soleil et l'éclairage et sert également de protection contre le gel. Le régulateur est à autocontrôle : en cas de panne de courant, de rupture ou de court-circuit de capteur, le chauffage s'arrête automatiquement.

Commande

La commande se limite au réglage de la température de sol souhaitée sur le régulateur. La température de sol pouvant être obtenue dépend de la structure du sol et de son revêtement. Les consignes peuvent être consultées dans les instructions de montage et d'utilisation du régulateur.

Pour obtenir une utilisation économique, il est avantageux d'installer un régulateur avec minuterie.

L'élément chauffant de surface peut ainsi être mis en service suivant les habitudes personnelles à des moments donnés. Suivant la structure du sol et son revêtement, la durée de fonctionnement doit être sélectionnée de sorte que la mise en marche ait lieu un certain temps avant l'utilisation. L'arrêt peut être sélectionné environ une demi-heure avant la fin de l'utilisation.

Maintenance et service après-vente

Le chauffage, dans son ensemble, n'ayant aucune pièce d'usure mécanique, il n'est pas nécessaire d'en effectuer la maintenance. En cas de dysfonctionnements du chauffage, vérifiez d'abord si le régulateur est correctement réglé. Pour vérifier, tourner sur le réglage maxi et, suivant la structure du sol et son revêtement, attendre un certain temps afin de voir si le sol se réchauffe.

Si un régulateur de température de sol avec minuterie est installé, il convient également de vérifier et de corriger si nécessaire les durées de service réglées. Il faut également vérifier si les fusibles se sont déclenchés ou s'ils sont défectueux. Si le ou les fusibles se sont déclenchés plusieurs fois, en informer l'installateur en indiquant le modèle et le numéro de commande. Ces informations sont reprises sur la plaque signalétique collée dans l'armoire de distribution. Des informations précises peuvent être consultées sur le plan de pose que l'installateur doit établir lors du projet de l'installation de chauffage.

Consignes de sécurité générales

Ces instructions doivent être respectées lors de l'installation et du montage.

Suivant les prescriptions VDE en vigueur, ces instructions doivent être disponibles à tout moment et remises au monteur travaillant sur le chauffage pour qu'il puisse en prendre connaissance. Nous vous prions donc de remettre ces instructions avec le plan de pose et la carte de garantie à l'utilisateur en le priant de les conserver soigneusement.

Le tapis chauffant THERMO BODEN est un élément chauffant de surface avec conducteurs chauffants suivant DIN VDE 0700, partie 241. Il peut être installé à l'intérieur d'habitations, de salles de bains, de douche, de piscines couvertes (piscines) et de locaux humides pour équilibrer la température du sol en respectant les prescriptions d'installation en vigueur.

1. Le montage et le raccordement de l'élément chauffant de surface et d'autres matériels électriques ne doivent être effectués que par un spécialiste. Les prescriptions DIN et VDE suivantes doivent être respectées :
DIN VDE 0100, partie 701 : Locaux avec baignoires et douches
DIN VDE 0100, partie 702 : Piscines couvertes
DIN VDE 0100, partie 737 : Zones et locaux humides
DIN VDE 0100, partie 520 A3.
2. L'élément chauffant de surface peut être posé sur tout sol plan, p. ex. : dalle, asphalte chaud ou encore panneaux de particules résistant à l'humidité. Lors de la pose des panneaux de particules, il convient de respecter les « conseils pour la mise en place et la pose de carreaux en céramique et de plaques sur panneaux de particules de bois » de l'association professionnelle allemande de l'industrie des faïences.
3. En cas de pose sur des panneaux de particules et sur des planchers de bois, il convient de s'assurer que le conducteur chauffant est entouré de tous côtés par la colle à carrelage. Il est recommandé ici de lisser toute la surface du plancher (panneaux de particules) avec la colle à carrelage. Pour améliorer l'isolation phonique au sol ou l'isolation thermique, il est possible de poser en plus des plaques PCI-Polysilent.
4. La température limite nominale de l'élément chauffant de surface est de 85 °C
Attention ! Lors de la pose de l'élément chauffant de surface sur asphalte chaud, il convient de tenir compte du fait que celui-ci résiste à une température pouvant atteindre environ 85 °C.
5. Suivant DIN 4102, l'élément chauffant de surface ne doit pas être posé sur des matériaux de construction facilement ou normalement inflammables.
6. Lors de la pose de l'élément chauffant de surface dans les cabinets de toilette, les salles de bains et les douches, les surfaces nécessaires au montage des équipements sanitaires, comme p. ex. la baignoire, le bac de douche, le WC doivent être laissées libres. La distance par rapport aux matériaux conducteurs doit être d'au moins 30 mm. La température minimale de pose doit être > 5 °C.
7. Des armoires reposant au sol sur toute leur surface, respectivement les placards ne peuvent être installés que sur des surfaces non chauffées. Lors de la préparation du projet, il convient donc de prévoir une bordure non chauffée de 60 cm le long des murs et de la représenter sur le plan de pose.
8. Les conducteurs chauffants de l'élément chauffant de surface ne doivent en aucun cas être raccourcis. Le conducteur à froid peut être raccourci ou rallongé, la section correspondante doit être absolument respectée.
9. Il ne faut pas utiliser de clous ou d'autres objets métalliques pour fixer l'élément chauffant de surface au sol. Le tapis chauffant doit être posé avec le côté lisse à fixation autonome vers le bas.
10. Lors de la pose de l'élément chauffant de surface, il convient de s'assurer que les conducteurs chauffants ne soient ni écrasés, ni pliés. Le rayon de courbure ne doit pas être inférieur à 18 mm.
11. L'élément chauffant de surface posé ne doit pas chevaucher les joints de dilatation dans le sol.
12. Il ne faut pas faire pénétrer de moyens de fixation dans la zone de pose de l'élément chauffant de surface (vis pour arrêt de porte, etc.).
13. Des revêtements de sol supplémentaires, p. ex. des tapis dont l'épaisseur dépasse 10 mm entraînent des températures plus élevées dans le sol et par conséquent ne sont pas autorisés.
14. Lors de la construction du sol, il ne faut marcher sur les éléments chauffants que dans la mesure où la pose l'exige. Les cas échéant, des mesures de protection doivent être prises pour éviter les dommages mécaniques (p. ex. chaussures avec semelles caoutchouc).
15. Il faut veiller à ce qu'il y ait une isolation thermique suffisante entre le sol chauffant et le sol brut.
16. Le circuit électrique alimentant l'élément chauffant doit **toujours** être équipé d'un dispositif de protection contre le courant de fuite (disjoncteur FI) suivant DIN VDE 0664 avec un courant de fuite nominal ≤ 30 mA.
17. Lors de la pose de l'élément chauffant de surface THERMO BODEN TBS TB sous la zone 1 (emplacement d'une douche sans receveur de douche) il convient de veiller à ce que les raccordements (conducteurs chauffants et conducteurs à froid, conducteurs de retour chauffant et à froid à l'extrémité du tapis chauffant) se trouvent sur le côté en dehors de la zone 1.

Remarque : le sol à l'emplacement d'une douche sans receveur de douche doit être horizontal ou en pente et ne pas présenter de creux dans lesquels l'eau pourrait stagner. L'écoulement libre de l'eau doit être garanti à tout moment.

Fourniture

THERMO BODEN TBS TB 50-Set 160/.

L'emballage contient les pièces suivantes :

- Tapis chauffant THERMO BODEN
- Régulateur de température de sol avec sonde(p. ex. FRTD 902)
- Tuyau d'installation de 2,5 m, Ø 13 mm avec manchon de sonde et coude de 90°
- Instructions de montage et d'utilisation
- Conditions de garantie, carte de garantie
- Plaque signalétique

THERMO BODEN TBS TB 50 160/.

L'emballage contient les pièces suivantes :

- Tapis chauffant THERMO BODEN
- Instructions de montage et d'utilisation
- Conditions de garantie, carte de garantie
- Plaque signalétique

Structure de l'élément chauffant de surface 1

- 1 Régulateur de température de sol
- 2 Tube vide
- 3 Boîte de branchement encastrée pour câbles de raccordement, tapis chauffant et capteur de température
- 4 Capteur de température de sol entre les conducteurs chauffants
- 5 Manchon de sonde
- 6 Revêtement de surface (carreaux, PVC, etc.)
- 7 Colle pour la pose de carrelage ou protection mécanique 5 à 10 mm
- 8 Tapis chauffants collés sur la chape
- 9 Chape
- 10 Isolation thermique
- 11 Sol brut

Création du plan de pose

Un plan de pose doit être créé avant de procéder à la pose du système de chauffage de surface.

Dans le plan de pose, il convient d'indiquer les endroits où

- le système de chauffage de surface
- la sonde de température de sol
- le conducteur à froid (câble de raccordement électrique)

sont disposés dans la pièce.

Lors de l'établissement d'un projet pour salles de bains et douches, il convient de tenir compte de la nécessité de laisser les surfaces pour la baignoire, la douche, le WC libres et de respecter les distances par rapport aux matériaux conducteurs qui doivent être de 30 mm. Lorsqu'il faut s'attendre à l'installation d'armoires reposant au sol sur toute leur surface, une bordure non chauffée de 60 cm doit être respectée le long des murs. Lors de la préparation du projet, une distance de pose de 5 cm doit être respectée entre les différents tapis chauffants.

Dans le plan de pose, il faut également mentionner où la plaque signalétique se trouve dans l'armoire de distribution. Après montage, le plan de pose et la carte de garantie doivent être remis sans faute avec les instructions de montage et d'utilisation à l'utilisateur qui doit les conserver soigneusement.

Exemple d'un plan de pose 2

Préparation des surfaces au sol à chauffer

Il faut tout d'abord contrôler la présence d'arêtes vives ou d'objets pointus dépassant du sol et pouvant endommager les conducteurs chauffants. Si cela était le cas, ils doivent être éliminés avec soin. Pour les constructions neuves, il convient de respecter la durée de séchage de la chape de 4 à 6 semaines.

Remarque :

La surface à chauffer doit être **sèche** et **exempte de graisse**. Les chapes présentant un excès de sable doivent recevoir une dispersion favorisant l'adhérence avant de procéder à la pose.

Lors de la pose de l'élément chauffant de surface, il faut veiller à ne marcher sur celui-ci que le temps nécessaire à la pose. Avant la pose de l'élément chauffant de surface, il faut placer une boîte de branchement encastrée à un endroit où le câble de raccordement de l'élément chauffant de surface et la sonde de température de sol pour le régulateur puissent être introduits. Un câble de 3 x 15 mm² doit être prévu pour le raccordement électrique.

Remarques importantes :

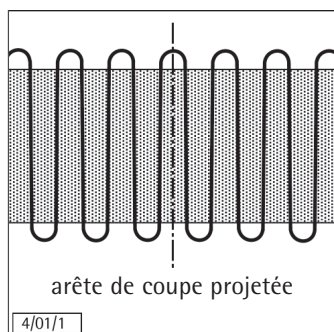
Le câble de raccordement doit être introduit dans la boîte de raccordement encastrée sans rallonge dans le sol. Un tube vide séparé de (compris dans la fourniture SET) doit être posé pour la sonde de température de sol. La pose doit être effectuée de sorte que la sonde se trouve immédiatement sous l'élément chauffant de surface et à env. 10 cm du bord extérieur du tapis chauffant qui sera posé plus tard (voir plan de pose). Le câble de raccordement et la sonde du capteur ne doivent pas être introduits dans un tube vide commun.

La sonde de température de sol pour le régulateur doit être introduite dans le tube vide préparé à cet effet de sorte que l'extrémité de la sonde se trouve entre deux conducteurs chauffants lors de la pose qui sera faite ultérieurement (voir plan de pose).

Il convient ensuite d'obturer l'extrémité du tube vide pour que la colle ne puisse pas pénétrer dans celui-ci lors de la pose du THERMO BODEN. Il convient absolument de poser le câble de raccordement de la sonde de sorte qu'il ne croise, ni ne touche le conducteur chauffant.

Déroulement de l'élément chauffant de surface

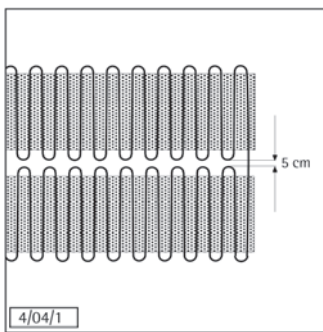
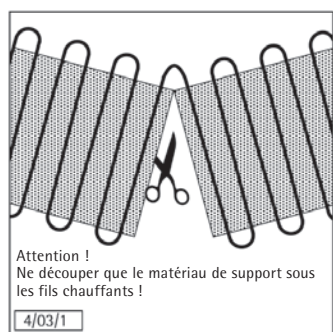
Le tapis chauffant doit être déroulé sur la surface à chauffer avec le côté lisse à **fixation autonome** vers le bas (conducteurs chauffants vers le haut) en appuyant bien sur le tapis. La forme de la surface souhaitée prescrite par le plan de pose est obtenue en découpant le tissu support avec une paire de ciseaux.



Remarques importantes :

Les conducteurs chauffants de l'élément chauffant de surface ne doivent en aucun cas être raccourcis. Lors de la découpe, il convient absolument de veiller à ce que seul le tissu de support soit découpé sans endommager le conducteur chauffant.

Le conducteur chauffant peut maintenant être plié avec précaution au niveau de la découpe et la prochaine bande posée parallèlement à la première. Le plus petit rayon de courbure autorisé du conducteur chauffant est 6x la section de celui-ci.



La distance entre les conducteurs chauffants des bandes des éléments chauffants de surface posées en parallèle doit être d'au moins 5 cm.



Attention !

Cette distance ne doit en aucun cas être inférieure. Les bandes de l'élément chauffant de surface ne doivent en aucun cas se chevaucher.

Toute la surface à chauffer doit être maintenant couverte conformément à la description. Ensuite, le câble de raccordement de l'élément chauffant de surface doit être posé dans le sol soit en faisant une petite entaille dans la chape soit dans des tubes vides. La pose dans l'entaille ou dans le tube vide et l'introduction du câble de raccordement dans la boîte de raccordement encastrée se font pendant le collage de l'élément chauffant de surface.

Mesure de la valeur ohmique et de la résistance d'isolement

Avant de coller l'élément chauffant de surface avec la colle pour carrelages et pendant tout le travail, il faut rechercher la valeur ohmique et la résistance d'isolement avec un appareil de mesure. Dès que le chauffage est terminé, les valeurs doivent être mentionnées à la main sur la plaque signalétique adhésive et sur la carte de garantie.



Attention !

La garantie devient caduque en l'absence de preuve de la mesure de la valeur ohmique et de la résistance d'isolement.

Colle pour carrelages

Pour la pose de l'élément chauffant de surface, il convient d'utiliser une colle pour carrelages appropriée résistant à une température maximale de 80 °C.

Nous recommandons de la colle pour tapis chauffants, carrelages et couche de protection mécanique des fabricants suivants :

Fabricant : PCI Polychemie GmbH, Augsburg	
PCI-Flexmörtel	Colle spéciale pour carrelages de balcon, terrasse et chauffage au sol Épaisseur de la couche de colle jusqu'à 5 mm au maximum Résiste aux températures de -20 à + 80 °C Durée de séchage environ 4 à 5 heures
PCI-Flexmörtel-Schnell	Colle spéciale pour carrelages de balcon, terrasse et chauffage au sol Épaisseur de la couche de colle jusqu'à 5 mm au maximum Résiste aux températures de -20 à + 80 °C Durée de séchage environ 2 à 3 heures

Fabricant : ARDEX Chemie GmbH, Witten-Annen

ARDURIT X 7 G mortier fine épaisseur + ARDION 90 amélioration de résines synthétiques, base ciment, résistant à l'eau et au gel, malléable.

ARDUVIT S 21 Schnellmörtel + ARDION 90 amélioration de résines synthétiques, fabriqués avec CIMENT RAPIDE WITTENER (SCHNELLZEMENT) Z 35 SF, résistant à l'eau et au gel, malléable.

ARDURIT S 16 Colle construction rapide + ARDION 90 amélioration de résines synthétiques, base ciment pour l'intérieur, malléable.

ARDION 90 amélioration de résines synthétiques est une dispersion de résine à diluer avec de l'eau sans solvant. Pour mélanger, cette dispersion de résine est diluée avec de l'eau dans la proportion 1 : 1.

ARDURIT S 48 mortier fine épaisseur très flexible, résistant à l'humidité dans les cuisines, les douches et les bains.

Protection mécanique pour revêtements, moquettes, PVC, liège, etc.

Pour garantir la protection mécanique du tapis chauffant lors de la pose de revêtements comme les moquettes, le PVC, le liège, etc., celui-ci doit être revêtu d'une couche de protection de 5 à 10 mm.

Un mortier de ciment fluide est utilisé comme matériau approprié, tel que

PCI-Periplan 10, épaisseur de couche jusqu'à 10 mm	PCI-Periplan 20, épaisseur de couche jusqu'à 20 mm.
---	--

Si d'autres colles sont utilisées, elles doivent avoir les mêmes propriétés de produit que les colles que nous recommandons.

Enrobage de l'élément chauffant de surface avec colle pour carrelages

Les instructions du fabricant de la colle pour carrelages doivent être scrupuleusement respectées pendant la préparation de la colle. L'élément chauffant de surface posé et bien enfoncé doit être noyé complètement et lissé à l'aide d'une taloche. Il convient ici de veiller à ne pas endommager l'élément chauffant. Veiller également à ce que le capteur de température de sol se trouve entre deux conducteurs chauffants (voir plan de pose). Suivant la préparation, poser ensuite le câble de raccordement à fleur dans le sol et/ou dans les tubes vides préparés dans la boîte de raccordement encastrée.

Remarques importantes :

Le câble de raccordement (conducteur à froid) ne doit ni chevaucher, ni toucher les conducteurs chauffants. Il ne doit pas non plus être prolongé dans le sol. Si le régulateur est plus éloigné du lieu de pose que la longueur des conducteurs à froid ne le permet, il convient d'utiliser une boîte de raccordement supplémentaire dans le mur dans laquelle le raccord sera effectué. Après avoir collé l'élément chauffant de surface, les valeurs ohmiques et la résistance d'isolement doivent être de nouveau vérifiées et comparées avec la première mesure.

En cas d'écart des valeurs mesurées, le tapis endommagé doit être remplacé.

Application de la colle pour pose de carrelages et de la couche de protection mécanique

Avant de pouvoir appliquer la colle pour carrelages ou la couche de protection mécanique pour coller le revêtement supérieur, il convient de respecter la durée de séchage de la colle utilisée pour l'élément chauffant de surface. Lors de l'application de la colle ou de la protection mécanique, il faut veiller à ne pas endommager les conducteurs chauffants du tapis.



ATTENTION !

Pendant toute l'opération de pose ou d'application de la couche de protection mécanique, la valeur ohmique et la résistance d'isolement doivent être mesurées afin de reconnaître à tout moment si le tapis chauffant est endommagé et de pouvoir remplacer le tapis endommagé par un nouveau.

Si des carreaux sont utilisés comme revêtement, ils sont posés directement dans la colle pour carrelages. Pour les moquettes, le parquet, le PVC, etc., la couche de protection mécanique doit être lissée (attention : voir « Revêtements de surface et colles »). Les consignes de travail des différents fabricants de mastics doivent être absolument respectées. A la fin des travaux, mesurer de nouveau les valeurs ohmiques et la résistance d'isolement et les comparer avec la première mesure.

Pose des revêtements moquettes, PVC, parquet, liège

Suivant l'humidité dans le support, la pose des revêtements peut être effectuée au plus tôt après 3 jours. Il faut veiller à n'utiliser que des revêtements de surface adaptés aux chauffages de sol.

Pour ce faire, les valeurs suivantes doivent être respectées :

Moquette	épaisseur maximale 20 mm, valeur $\lambda = 0,09 \text{ W/(m} \cdot \text{K)}$
Parquet	épaisseur maximale 16 mm, valeur $\lambda = 0,14 \text{ W/(m} \cdot \text{K)}$
PVC	épaisseur maximale 10 mm, valeur $\lambda = 0,23 \text{ W/(m} \cdot \text{K)}$
Liège	épaisseur maximale 10 mm, valeur $\lambda = 0,08 \text{ W/(m} \cdot \text{K)}$
Carreaux	épaisseur maximale 30 mm, valeur $\lambda = 1,00 \text{ W/(m} \cdot \text{K)}$

Raccordement électrique

Le raccordement électrique doit être réalisé de sorte que l'élément chauffant de surface doit être coupé du réseau avec tous les pôles et une ouverture de contact d'au moins 3 mm. Sont des dispositifs de coupure appropriés, p. ex. les interrupteurs LS, les fusibles et les relais. Les prescriptions locales de l'EVU compétente doivent être respectées.

Le circuit électrique alimentant l'élément chauffant de surface doit être équipé d'un dispositif de protection contre le courant de fuite suivant DIN VDE 0664 avec un courant de fuite nominal $\leq 30 \text{ mA}$. Raccorder le câble de raccordement de l'élément chauffant de surface suivant le schéma électrique du régulateur utilisé. En particulier, il faut veiller au raccordement parfait du conducteur de protection (vert/jaune).

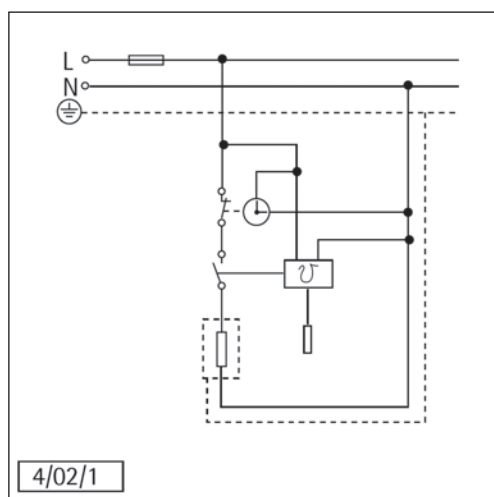


Schéma électrique de principe

Le schéma électrique collé dans le régulateur de température de sol ou sur la minuterie est le seul valable.

Plusieurs tapis chauffants peuvent être raccordés au régulateur de température de sol (p. ex. FRTD 902).



ATTENTION !

Le raccordement électrique de plusieurs tapis chauffants ne peut être effectué qu'avec un montage en parallèle (pas de montage en série). Le courant de commutation maximal indiqué ou la puissance de commutation du régulateur doit être respecté(e).

Plan de pose et protocole de mise en service

Mise en service

Le sol peut être chauffé la première fois et au plus tôt 2 jours après avoir collé le tapis chauffant et avoir appliqué la colle pour carrelages ou la chape pour les revêtements souples. Pour garantir un durcissement lent de la colle et du mastic, le sol doit être chauffé par paliers sur plusieurs jours.

Avant la pose des revêtements synthétiques étanches à la diffusion, le sol doit être chauffé pendant environ 36 heures jusqu'à ce qu'il n'y ait plus d'humidité résiduelle dans le sol. La mise en service définitive ne devrait avoir lieu que 5 jours après avoir terminé le sol.

Protocole de mise en service

À la fin de tous les travaux, la carte de garantie, le plan de pose permettant de reconnaître la position des tapis chauffants, des conducteurs à froid et de la sonde de sol ainsi que les instructions de montage et d'utilisation doivent être remis au maître d'œuvre. La valeur ohmique mesurée et la résistance d'isolement doivent être inscrites à la main sur la carte de garantie jointe à l'élément chauffant de surface. La plaque signalétique remplie doit être placée en un endroit facilement accessible dans l'armoire de distribution.

Caractéristiques techniques

Tension nominale 1/N/PE/230 V ~ 50 Hz

Modèle	numéro E	Conso nominale W	Valeur ohm./ tapis chauffant env. Ω	Dimensions (m) largeur de pose x long. = m ²
TBS TB 50 160/1	221431	160	330,6	0,5 x 2,0 = 1,0
TBS TB 50 160/1,5	221432	240	220,4	0,5 x 3,0 = 1,5
TBS TB 50 160/2	221433	320	165,3	0,5 x 4,0 = 2,0
TBS TB 50 160/3	221434	480	110,2	0,5 x 6,0 = 3,0
TBS TB 50 160/4	221435	640	82,7	0,5 x 8,0 = 4,0
TBS TB 50 160/5	221436	800	66,1	0,5 x 10,0 = 5,0
TBS TB 50 160/6	221437	960	55,1	0,5 x 12,0 = 6,0
TBS TB 50 160/7	221438	1120	47,2	0,5 x 14,0 = 7,0
TBS TB 50 160/8	221439	1280	41,3	0,5 x 16,0 = 8,0
TBS TB 50 Set 160/1	221440	160	330,6	0,5 x 2,0 = 1,0
TBS TB 50 Set 160/2	221441	320	165,3	0,5 x 4,0 = 2,0
TBS TB 50 Set 160/3	221442	480	110,2	0,5 x 6,0 = 3,0
TBS TB 50 Set 160/4	221443	640	82,7	0,5 x 8,0 = 4,0
TBS TB 50 Set 160/5	221444	800	66,1	0,5 x 10,0 = 5,0

Garantie

La garantie est à faire valoir dans le pays où l'appareil a été acheté. À cette fin, veuillez prendre contact avec la filiale AEG concernée, à défaut l'importateur agréé.



Le montage, les raccordements, la maintenance ainsi que la première mise en service sont à réaliser par un installateur qualifié.

Le fabricant ne saurait être rendu responsable des dommages causés par un appareil qui n'aurait pas été installé ou utilisé conformément à la notice de montage et d'utilisation jointe à l'appareil.

Environnement et recyclage

Nous vous demandons de nous aider à préserver l'environnement. Pour ce faire, merci de vous débarrasser de l'emballage conformément aux règles nationales relatives au traitement des déchets.

Algemene aanwijzingen

Wij verzoeken u de aanwijzingen zorgvuldig te bewaren en bij verandering van eigenaar aan de nieuwe eigenaar of gebruiker te overhandigen. Het vloerverwarmingselement is door de VDE getest. Volgens deze bepalingen moeten deze aanwijzingen te allen tijd beschikbaar zijn en bij werkzaamheden aan de verwarming aan de monteur ter kennisname overhandigd worden.



De montage van het vloerverwarmingselement mag alleen door een erkend monteur worden uitgevoerd.

Door de installateur moet na de montage en ingebruikneming een aanlegschematische afgegeven worden samen met de garantietafel en de montage- en gebruiksaanwijzingen zorgvuldig bewaard moeten worden. Het aanlegschematische geeft aan op welke plaatsen in de ruimte het vloerverwarmingselement, de vloertemperatuursensor en de NTC-weerstand aangelegd zijn. In de buurt van het vloerverwarmingselement mogen geen indringende bevestigingsmiddelen (met pluggen bevestigde schroeven voor deurstopper, WC-bevestigingen etc.) aangebracht worden.

Extra afdekkingen van de vloer, bijv. met tapijten van een dikte van meer dan 10 mm, leiden tot hogere temperaturen in de vloer en zijn derhalve niet toegestaan.

Kasten die het gehele oppervlak beslaan of inbouwkasten mogen alleen op onverwarmde plaatsen opgezet worden. Daarom moet bij de planning reeds met een onverwarmde randzone van ca. 60 cm langs de wanden rekening worden gehouden.

De gemeten Ohmse waarde en isolatieweerstand van het aangelegde verwarmingselement wordt door de installateur op de garantietafel vermeld. Het ingevulde kenplaatje wordt op een geschikte en gemakkelijk toegankelijke plaats in de verdelerkast permanent vastgelijmd.

Gebruik

Het vloerverwarmingselement is een directe vloerverwarming die de diverse koude zones, bijv. bad, keuken, kleedruimte sauna, gangen of andere vetrekken van de woning op temperatuur houdt. Het vloerverwarmingselement, dat direct op de chape met tegellijm wordt geplakt, geeft de warmte aan de vloer af en zorgt zo voor aangename warmte bij de voeten. De regeling van het vloerverwarmingselement vindt plaats via een elektronische vloertemperatuurregelaar. De voeler van de regelaar is op het verwarmingsniveau geïnstalleerd en meet de vloertemperatuur. Naar gelang warmteaanvraag en de op de regelaar ingestelde vloertemperatuur wordt het vloerverwarmingselement in- resp. uitgeschakeld. De regeling houdt ook rekening met warmtewinning, bijv. door zonnestraling en verlichting en zorgt bovendien voor vorstbewaking. De regelaar is zelfbewakend, d.w.z. als de stroom uitvalt, bij voelbreuk of voelkortsluiting schakelt de verwarming automatisch uit.

Bediening

De bediening is beperkt tot het instellen van de gewenste vloertemperatuur op de regelaar. De te bereiken vloertemperatuur hangt af van de vloeropbouw en de vloerbedekking. Bedieningstips staan in de montage- en gebruiksaanwijzing van de regelaar.

Om een energiebesparend gebruik te bereiken is het nuttig een regelaar met een schakelklok te installeren. Daarmee kan het vloerverwarmingselement naar eigen gewoontes op bepaalde tijden in gebruik genomen worden. De inschakeltijd moet zo gekozen worden dat het naargelang vloeropbouw en vloerbedekking een bepaalde tijd voor gebruik ingeschakeld wordt. De uitschakeltijd kan ongeveer een half uur voor het eind van de gebruikstijd gekozen worden.

Onderhoud en klantendienst

De totale verwarming bevat geen mechanische slijtonderdelen, zodat er geen onderhoud nodig is. Als er storingen in de verwarming optreden, controleert u eerst of de regelaar correct is ingesteld. Ter controle op de hoogste instelling draaien en naargelang vloeropbouw en vloerbedekking een bepaalde tijd wachten of de vloer verwarmd wordt.

Als er een vloertemperatuurregelaar met schakelklok is ingebouwd moet bovendien de ingestelde gebruiksduur gecontroleerd en eventueel gecorrigeerd worden. Er moet verder gecontroleerd worden of de zekeringen zijn geactiveerd of defect zijn. Als de zekering(en) meerdere keren geactiveerd is/zijn, moet de elektrische installateur onder opgave van de modeltekening en bestelnummer geïnformeerd worden. Deze gegevens staan op het kenplaatje dat in de verdelerkast zit geplakt. De exacte gegevens staan in het aanlegschematische dat door de installateur bij de planning van de verwarming moet worden opgesteld.

Algemene veiligheidstips

Met deze instructie moet bij de installatie en montage rekening worden gehouden.

Volgens de geldende bepalingen van het elektriciteitsbedrijf moet deze instructie allen tijd beschikbaar zijn en bij werkzaamheden aan de verwarming aan de monteur ter kennisname overhandigd worden. Wij verzoeken u daarom de instructie samen met het aanlegschema en de garantietaal aan de gebruiker te overhandigen die deze zorgvuldig dient te bewaren.

De THERMO BODEN-verwarmingselement met verwarmingsleidingen volgens DIN VDE 0700, deel 241. Deze kan in woonruimtes, ruimtes met bad en douche, overdekte zwembaden (zwembaden) en vochtige of natte ruimtes voor het op temperatuur brengen van de vloer geïnstalleerd worden, rekening houdend met de betreffende installatievoorschriften .

1. De montage en de aansluiting van het vloerverwarmingselement en andere elektrische apparaten mogen alleen door een vakman plaatsvinden. Daarbij moet rekening gehouden worden met de volgende DIN- en VDE-bepalingen:
 DIN VDE 0100, deel 701: Ruimtes met baden en douches
 DIN VDE 0100, deel 702: Overdekte zwembaden
 DIN VDE 0100, deel 737: Vochtige en natte ruimtes
 DIN VDE 0100, deel 520 A3.
2. Het vloerverwarmingselement kan op elke gladde ondergrond, zoals chape, (afgekoelde)asfalt of ook op vochtbestendige, houten spaanplaten gelegd worden. Bij het aanleggen op houten spaanplaten ienen de "Aanwijzingen voor het aanbrengen en leggen van tegels of platen op houten spaanplaten" aangehouden te worden.
3. Bij het leggen op spaanplaten en op houten planken moet erop gelet worden dat de verwarmingsgeleider van alle kanten met tegelijm omgeven is. Hierbij wordt aanbevolen de vloer (spaanplaten) met tegelijm over het gehele oppervlak glad in te smeren. Voor een verbeterde geluidsisolatie resp. warmte-isolatie kunnen bovendien PCI-polysileenplaten gelegd worden.
4. De nominale grenstemperatuur van het vloerverwarmingselement bedraagt 85 °C. Opgelet! Bij aanleg van het vloerverwarmingselement op "warm" asfalt moet erop gelet worden dat dit tot ca. 85 °C temperatuurbestendig is.
5. Het vloerverwarmingselement mag niet op licht-/of normaal ontbrandbare materialen volgens DIN 4102 aangelegd worden
6. Bij het aanleggen van het vloerverwarmingselement in was-, bad-, en doucheruimtes moeten de oppervlakten uitgespaard worden die voor de montage van de sanitaire inrichtingen zoals bijv. bad, douche, WC nodig zijn. De afstand tot geleidende materialen moet minstens 30 mm bedragen. De laagste installatietemperatuur moet > 5 °C zijn.
7. Kasten of inbouwkasten zonder pootjes, die direct in contact zijn met de vloer mogen alleen op onverwarmde plaatsen opgezet worden. Bij het plannen moet er daarom een onverwarmde randzone van 60 cm langs de wand aangehouden en in het aanlegschema vermeld worden.
8. De verwarmingsgeleider van het vloerverwarmingselement mag in geen geval ingekort worden. De leiding van de NTC-weerstand kan ingekort of verlengd worden; de betreffende diameter moet absoluut aangehouden worden.
9. Voor de bevestiging van het vloerverwarmingselement op de vloer mogen geen spijkers of andere metalen voorwerpen gebruikt worden. De verwarmingsmat moet met de gladde, zelflijmende zijde naar beneden gelegd worden.
10. Let er bij het aanleggen van het vloerverwarmingselement op dat de verwarmingsgeleiders niet vastgeklemd of geknikt worden. Een buigradius van minder dan 18 mm is niet toegestaan.
11. Het aangelegde vloerverwarmingselement mag een uitzettingsvoeg in de vloer niet kruisen.
12. In de buurt van het vloerverwarmingselement mogen geen indringende bevestigingsmiddelen, zoals bijv. pluggen bevestigde schroeven voor deurstopper etc., aangebracht worden.
13. Extra afdekkingen van de vloer, bijv. met tapijten van een dikte van méér dan 10 mm, leiden tot hogere temperaturen in de vloer en zijn derhalve niet toegestaan.
14. De verwarmingselementen mogen bij de installatie in kleine mate betreden worden; er moeten eventueel beschermmaatregelen getroffen worden (bijv. schoenen met rubber zolen).
15. Let erop dat er een voldoende thermische isolatie is tussen } de verwarmingsvloer en ruwe chape.
16. Het stroomcircuit van het vloerverwarmingselement moet **altijd** een aardlekschakelaar volgens DIN VDE 0664 met een nominale foutstroom <= 30 mA hebben.
17. Bij het aanleggen van het vloerverwarmingselement THERMO BODEN TBS TB onder het bereik 1 (stabereik van een douche of douchebak) moet erop gelet worden dat de verbindingsmoffen (heet-koudverbinding en heet-retourvoerverbinding op het eind van de mat) aan de zijkant buiten bereik 1 aangelegd worden.

Tip: De vloer in het stabereik van een douche zonder douchebak moet horizontaal of aflopend zijn en mag geen verlageningen hebben waarin water kan blijven staan. Let erop dat het water altijd vrij kan weglopen.

Levering

THERMO BODEN TBS TB 50-Set 160/.

De verpakking bevat de volgende onderdelen:

- THERMO BODEN-verwarmingsmat
- Vloertemperatuurregelaar met sensor (bijv. FRTD 902)
- 2,5 m installatiebuis \varnothing 13 mm met sensorhuls en 90°-boog
- Montage- en gebruiksaanwijzing
- Garantiebepalingen, garantiekaart
- Kenplaatje

THERMO BODEN TBS TB 50 160/.

De verpakking bevat de volgende onderdelen:

- THERMO BODEN-verwarmingsmat
- Montage- en gebruiksaanwijzing
- Garantiebepalingen, garantiekaart
- Kenplaatje

Opbouw van het vloerverwarmingselement **1**

- 1 Vloertemperatuurregelaar
- 2 Lege buis
- 3 Ingebouwde contactdoos voor aansluitleidingen van verwarmingsmat en temperatuursensor
- 4 Vloertemperatuursensor tussen de verwarmingsgeleiders
- 5 Sensorhuls
- 6 Bovenbedekking (tegels, PVC. etc.)
- 7 Tegellijm of mechanische bescherming 5 tot 10 mm
- 8 Verwarmingsmatten op chape gelijmd
- 9 Chape
- 10 Warmtedemping
- 11 Ruwe vloer

Opstellen aanlegschem

Voordat het oppervlakteverwarmingssysteem aangelegd wordt, moet eerst een aanlegschem opgesteld worden.

In het aanlegschem moet vastgelegd worden op welke plaatsen

- het oppervlakteverwarmingssysteem
- de vloertemperatuursensor
- Koude draad (elektrische aansluitleiding)

in de ruimte aangelegd zijn.

Bij de planning in bad- en doucheruimtes moet er rekening mee gehouden worden dat er voor de plaatsen voor bad, douche, WC etc. alsmede de afstanden tot geleidende materialen minimaal 30 mm opengelaten wordt. Als er kasten over de gehele muur komen, moet een onverwarmde zone van 60 cm langs de wanden aangehouden worden. Bij de planning moet met een afstand van 5 cm tussen de verwarmingsmatten rekening worden gehouden.

In het aanlegschem moet genoteerd worden op welke plaats in de verdelerkast een kenplaatje is aangebracht. Het aanlegschem en de ingevulde garantiekaart moeten na de montage samen met de montage- en gebruiksaanwijzing absoluut aan de gebruiker gegeven worden die deze zorgvuldig dient te bewaren.

Voorbeeld van een aanlegschem **2**

Vorbereiding van de te verwarmen vloeren

Eerst moet er absoluut gecontroleerd worden of er geen scherpe kanten of puntige voorwerpen die de verwarmingsgeleiders kunnen beschadigen uit de vloer steken. Als dat het geval is, dienen deze zorgvuldig verwijderd te worden. Bij nieuwbouw moet een uitdroogtijd van de chape 4 tot 6 weken aangehouden worden.

Opmerking:

Het te verwarmen oppervlak moet **droog** en **vetvrij** zijn. Sterk korrelige vloeren moeten voor het aanleggen van een hechtdispersie voorzien worden.

Bij het installeren van het vloerverwarmingselement moet erop gelet worden dat deze zo weinig mogelijk betreden wordt. Voor de aanleg van het vloerverwarmingselement moet een verzonken contactdoos aangelegd worden op een plaats waar zowel de aansluitleiding van het vloerverwarmingselement als ook de vloertemperatuursensor ingevoerd kunnen worden. Voor de elektrische aansluiting is een aansluitleiding van 3 x 1,5 mm² voorzien.

Belangrijke aanwijzingen:

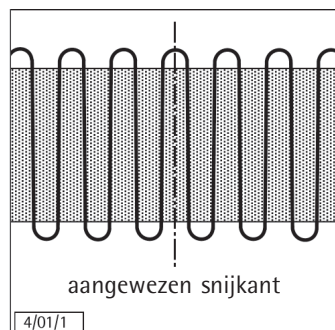
De aansluitleiding moet zonder verlenging in de vloer in een verzonken contactdoos ingevoerd worden. Voor de vloertemperatuursensor moet een aparte lege buis (bij de SET meegeleverd) aangelegd worden. Deze moet zo aangelegd worden dat de sensor zich direct onder het vloerverwarmingselement en ca. 10 cm vanuit de buitenrand van de later aangelegde verwarmingsmat bevindt (zie aanslegscheema). Aansluitleiding en sensorleiding mogen niet in een gemeenschappelijke lege buis geleid worden.

De vloertemperatuursensor van de regelaar moet zo in de voorbereide lege buis geleid worden dat het eind van de sensor zich bij de aansluitende aanleg tussen twee verwarmingsgeleiders bevindt (zie aanslegscheema).

Om te zorgen dat bij het verlijmen van de THERMO BODENS met tegellijm geen lijm in de lege buis kan dringen, moet het eind van de lege buis daarna absoluut afgesloten worden. De aansluitleiding van de sensor moet zo aangelegd worden dat deze de verwarmingsgeleiders niet kruist of aanraakt.

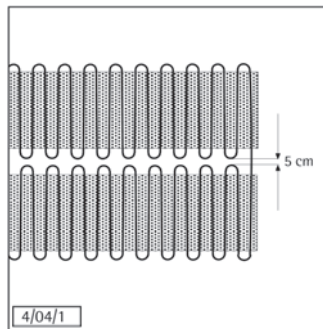
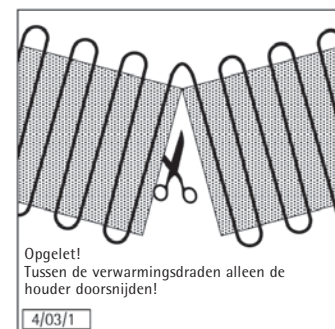
Uitleggen van het vloerverwarmingselement

De verwarmingsmat moet met de gladde, **zelfklevende** zijde naar boven (verwarmingsgeleider naar beneden) op het te verwarmen oppervlak gelegd en stevig aangedrukt worden. De gewenste vorm van het oppervlak dat volgens aanslegscheema is aangegeven, wordt door het insnijden van de mattenhouder met een schaar bereikt.

**Belangrijke aanwijzingen:**

De verwarmingsgeleiders van het vloerverwarmingselement mogen in geen geval ingekort worden. Let er bij het knippen absoluut op dat alleen de houder doorgesneden wordt en daarbij de verwarmingsgeleiders niet beschadigd worden.

Aan de snijkant kan nu de verwarmingsgeleider voorzichtig omgebogen en de volgende baan parallel aan de eerste baan gelegd worden. De kleinst toegestane buigradius van de verwarmingsgeleider is de 6-voudige diameter van de verwarmingsgeleider.



De afstand tussen de verwarmingsgeleiders van de parallel aangelegde banen van het vloerverwarmingselement moet minimaal 5 cm bedragen.

**Opgelet!**

Deze afstand mag niet kleiner worden. De banen van het vloerverwarmingselement mogen in geen geval over elkaar gelegd worden.

In de beschreven vorm moet nu de gehele te verwarmen oppervlakte geplaatst worden. Daarna moet de aansluitleiding van het vloerverwarmingselement in de vloer of door het aanbrengen van een kleine sleuf in de chape of in een lege buis aangelegd worden. Het aanleggen in de sleuf of in de lege buis en het invoeren van de aansluitleiding in de ingebouwde contactdoos vindt plaats als het vloerverwarmingselement verlijmd wordt.

Ohmse waarde en isolatieweerstand meten

Voordat het vloerverwarmingselement met tegellijm wordt verlijmd, en tijdens de gehele verwerking moet met een meetapparaat de ohmwaarde en de isolatieweerstand vastgesteld worden. Nadat de verwarming klaar is, moeten de waarden in het meegeleverde typeplakplaatje en op de garantietafel met de hand worden ingevuld.

**Opgelet!**

Zonder bewijs dat de Ohmse waarde en de isolatieweerstand gemeten zijn vervalt de garantie.

Tegellijm

Voor de aanleg van het vloerverwarmingselement moet een geschikte tegellijm gebruikt worden die tot max. 80°C temperatuurbestendig is.

Wij raden tegellijm voor verwarmingsmatten, tegels en de mechanische beschermlaag van de volgende fabrikanten aan:

Fabrikant: PCI Polychemie
PCI-Flexmortel

Speciale tegellijm voor balkon, terras en vloerverwarming
Lijmbeddikte tot max. 5 mm
Temperatuurbestendig van -20 tot +80°C
Droogtijd ca. 4 tot 5 uur

„Vluggen“ PCI-Flexmörtel

Speciale tegellijm voor balkon, terras en vloerverwarming
Lijmbeddikte tot max. 5 mm
Temperatuurbestendig van -20 tot +80°C
Droogtijd ca. 2 tot 3 uur

Fabrikant: ARDEX Chemie

ARDURIT X 7 G dunbedmortel + ARDION 90 kunstharshittebehandeling, cementbasis, watervast, vorstbestendig en vervormbaar.

ARDUVIT S 21 snelmortel + ARDION 90 kunstharshittebehandeling, gefabriceerd met WITTENER „Vluggen“ CEMENT Z 35 SF, watervast en vorstbestendig, vervormbaar.

ARDURIT S 16 snelbouwljm + ARDION 90 kunstharshittebehandeling, cementbasis voor binnenshuis, vervormbaar.

ARDION 90 kunstharshittebehandeling is een met water te verdunnen, oplosmiddelvrije kunstharstdispersie.

Voor het aanroeren wordt deze kunstharstdispersie 1 : 1 met water verdund.

ARDURIT S 48 hoogflexibele dunbedmortel, bestendig tegen vocht in keuken, douche en bad.

Mechanische bescherming voor bovenbedekking, vloerbedekking, PVC, kurk etc.

Om de mechanische bescherming van de verwarmingsmat bij het aanleggen van dekplaten zoals tapijt, PVC, kurk etc. te garanderen moet deze met een beschermlaag van 5 tot 10 mm overtrokken worden.

Als geschikt materiaal wordt een licht verlopende cementgietmortel zoals

PCI-Periplan 10,	PCI-Periplan 20,
laagdikte maximaal 10 mm	laagdikte maximaal 20 mm

gebruikt.

Als andere tegellijm gebruikt wordt, dient deze qua producteigenschappen met de door ons aanbevolen tegellijmen overeen te komen.

Het vloerverwarmingselement met tegellijm inbedden

Bij de verwerking van de tegellijm moeten de voorschriften van de betreffende tegellijmfabrikant exact opgevolgd worden. Het uitgerolde en vast aangedrukte vloerverwarmingselement met behulp van een gladrijzer met tegellijm helemaal inbedden en gladmaken. Let er hierbij op het verwarmingselement niet beschadigd wordt. Let er bij het leggen op dat de vloertemperatuurvoeler tussen twee verwarmingsleidingen komt te liggen. (zie aanlegschemata.) Daarna de aansluitleiding, naargelang voorbereiding, vlak in de vloer leggen en/of door de voorbereide lege buis in de ingebouwde contactdoos voeren.

Belangrijke aanwijzingen:

De aansluitleiding (koude draad) mag de verwarmingsgeleider niet kruisen of aanraken. Hij mag in de vloer ook niet verlengd worden. Als de regelaar verder van de plaats van aanleg is verwijderd dan de lengte van de koude draad toelaat, moet een extra contactdoos in de wand geplaatst worden waarin de aansluiting uitgevoerd wordt. Na het verlijmen van het vloerverwarmingselement moeten nog een keer de Ohmse waarden en de isolatieweerstand gecontroleerd en met de eerste meting vergeleken worden.

Bij afwijking van meetwaarden moet de beschadigde mat vervangen worden.

Opbrengen van de tegellijm en de mechanische beschermlaag

Voordat de tegellijm resp. de mechanische beschermlaag voor het verlijmen van de bovenbedekking kan worden aangebracht, moet de droogtijd van de voor het vloerverwarmingselement gebruikte tegellijm aangehouden worden. Bij het aanbrengen van de tegellijm resp. de mechanische bescherming moet erop gelet worden dat de verwarmingsgeleiders van de verwarmingsmat niet beschadigd worden.

OPGELET!



Tijdens de gehele installatie van de mechanische beschermlaag moet de Ohmse waarde en de isolatieweerstand gemeten worden zodat beschadiging van de verwarmingsmat steeds zichtbaar is en de beschadigde verwarmingsmat door een nieuwe kan worden vervangen.

Als voor de bovenlaag tegels worden gebruikt, worden deze direct in de tegellijm gelegd. Bij vloerbedekking, parket, PVC etc. moet de mechanische beschermlaag glad getrokken worden (opgelet: zie „Oppervlaktebedekking en lijm“). De verwerkingtips van de betreffende plamuurfabrikant moeten precies opgevolgd worden. Na de werkzaamheden weer de Ohmse waarde en de isolatiewaarde controleren en met de eerste meting vergelijken.

Leggen van vloerbedekking, PVC, parket, kurk

Het leggen van vloerbedekking kan naargelang vochtigheid in het object op z'n vroegst na 3 dagen gedaan worden. Let erop dat alleen voor vloerverwarming geschikte vloerbedekkingen gebruikt worden.

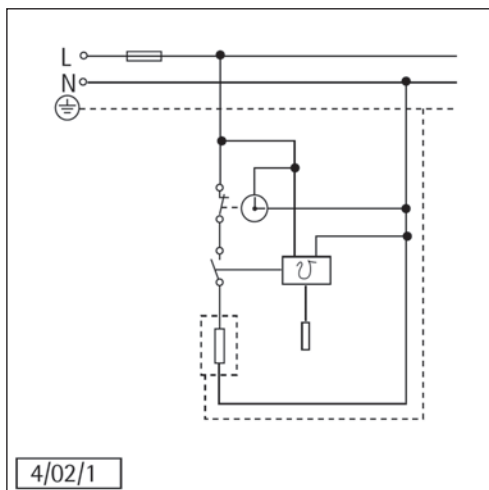
Hierbij moet met de volgende waarden rekening gehouden worden:

Tapijt	max. 20 mm dik λ -waarde = 0,09 W/(m · K)
Parket	max. 16 mm dik λ -waarde = 0,14 W/(m · K)
Parket	max. 10 mm dik λ -waarde = 0,23 W/(m · K)
Parket	max. 10 mm dik λ -waarde = 0,08 W/(m · K)
Tegels	max. 30 mm dik λ -waarde = 1,00 W/(m · K)

Elektrische aansluiting

De elektrische aansluiting moet zo uitgevoerd worden dat het vloerverwarmingselement op alle polen met een contactopeningbreedte van minimaal 3 mm van de elektriciteit afgekoppeld kan worden. Als geschikte afkoppelininstallaties gelden bijv. aardlekschakelaar, zekeringen en veiligheidsschakelaars. De voorschriften van de plaatselijke energieleverancier opvolgen.

Het stroomcircuit voor de verwarmingsmat moet een aardlekschakelaar volgens DIN VDE 0664 met een nominale foutstroom ≤ 30 mA hebben. Aansluitleiding van het vloerverwarmingselement volgens schakelschema van de gebruikte regelaar aansluiten. Let in het bijzonder op een correcte aansluiting van de aardleiding (groen/geel).



Principeschakelschema

Geldig is alleen het schakelschema voor de juiste thermostaat met restwarmtevoeler al dan niet programmeerbaar.

Aan de vloertemperatuurregelaar (bijv. FRTD 902) kunnen meerdere verwarmingsmatten aangesloten worden.



OPGELET!

De elektrische aansluiting van meerdere verwarmingsmatten mag alleen in parallelschakeling (geen serieschakeling) uitgevoerd worden. Let op de aangegeven maximum schakelstroom /schakelvermogen van de thermostaat.

Aanlegschemata en ingebruiknemingprotocol

Ingebruikneming

De vloer mag voor de eerste keer verwarmd worden minimaal 2 dagen na het verlijmen van de verwarmingsmatten en het aanbrengen van de tegellijm of lijm bij zachte vloerbedekkingen. Om het langzaam uitharden van de tegellijm resp. plamuur te garanderen, moet de vloer gedurende meerdere dagen stapsgewijze opgewarmd worden.

Voor het aanleggen van diffusiedichte kunststof vloerbedekkingen moet de vloer ca. 36 uur verwarmd worden tot zich geen restvocht meer in de vloer bevindt. De uiteindelijke ingebruikneming mag pas na 5 dagen na het gereedkomen van de vloer plaatsvinden.

Ingebruiknemingprotocol

Na de werkzaamheden moet aan de opdrachtgever de ingevulde garantiekaart, het implantatieschema van de verwarmingsmatten met de koude draad en de vloersensor overgemaakt, alsmede de montage- en gebruiksaanwijzing. In de bij de vloerverwarming meegeleverde garantiekaart moet de gemeten Ohmse waarde en de isolatieweerstand met de hand ingevuld worden. Het ingevulde kenplaatje moet op een goed toegankelijke plaats in de verdelerkast aangebracht worden.

Technische gegevens

Nominale spanning 1/N/PE/230 V ~ 50 Hz

Model	E-nummer	Nominale opname W	Ohmwaarde/ Verwarmingsmat ca. Ω	afmetingen (m) Aanlegbreedte x lengte = m ²		
TBS TB 50 160/1	221431	160	330,6	0,5	x	2,0 = 1,0
TBS TB 50 160/1,5	221432	240	220,4	0,5	x	3,0 = 1,5
TBS TB 50 160/2	221433	320	165,3	0,5	x	4,0 = 2,0
TBS TB 50 160/3	221434	480	110,2	0,5	x	6,0 = 3,0
TBS TB 50 160/4	221435	640	82,7	0,5	x	8,0 = 4,0
TBS TB 50 160/5	221436	800	66,1	0,5	x	10,0 = 5,0
TBS TB 50 160/6	221437	960	55,1	0,5	x	12,0 = 6,0
TBS TB 50 160/7	221438	1120	47,2	0,5	x	14,0 = 7,0
TBS TB 50 160/8	221439	1280	41,3	0,5	x	16,0 = 8,0
<hr/>						
TBS TB 50 Set 160/1	221440	160	330,6	0,5	x	2,0 = 1,0
TBS TB 50 Set 160/2	221441	320	165,3	0,5	x	4,0 = 2,0
TBS TB 50 Set 160/3	221442	480	110,2	0,5	x	6,0 = 3,0
TBS TB 50 Set 160/4	221443	640	82,7	0,5	x	8,0 = 4,0
TBS TB 50 Set 160/5	221444	800	66,1	0,5	x	10,0 = 5,0

Garantie

Aanspraak op garantie bestaat uitsluitend in het land waar het materiaal gekocht is. U dient zich te wenden tot de vestiging van AEG of de importeur hiervan in het betreffende land.



De montage, de elektrische installatie, het onderhoud en de eerste inbedrijfname mag uitsluitend worden uitgevoerd door een gekwalificeerd persoon.

De fabrikant is niet aansprakelijk voor defecte toestellen, welke niet volgens de bijgeleverde gebruiksaanwijzing zijn aangesloten of worden gebruikt.

Milieu en recycling

Wij verzoeken u ons bij de bescherming van het milieu behulpzaam te zijn. Verwijder de verpakking daarom overeenkomstig de voor de afvalverwerking geldende nationale voorschriften.

Általános megjegyzések

Kérjük, gondosan őrizze meg az utasításokat és tulajdonosváltáskor adja át az új tulajdonosnak vagy az új használónak. A lapfűtőt elemet a VDE (*Német Mérnökök Egyesülete*) vizsgálta be. A jelen rendelkezések szerint az utasítás mindenkor legyen hozzáférhető és a fűtőrendszeren végzett munkáknál tudomásulvételre át kell adni a szerelőnek.



A lapfűtőt elem szerelését csak engedéllyel rendelkező szakember végezheti.

A szerelőmunka befejezése és az üzembevétel után a szerelő átadja a fűtési rendszer tervét, amelyet a jótállási jeggyel és a szerelési-, használati utasítással együtt gondosan meg kell őrizni. A fűtési rendszer terv megmutatja, hogy a helyiség melyik részében szerelték fel a lapfűtőt elemet, a padlóléghőmérséklet érzékelőt és a hidegvezetéket. Az elhelyezett lapfűtőt elem hatótávolságában nem szabad behatoló rögzítő anyagokat (az ajtó kicsapódását gátló tiplis csavarok, WC-rögzítők stb.) elhelyezni.

A padló kiegészítő lefedése, pl. 10 mm-nél vastagabb padlószőnyeg, magasabb hőmérsékletet eredményez a padlón, ezért nem megengedett.

A teljes felületükön álló szekrények ill. beépített szekrények csak nem fűtött felületeken állíthatók fel. Ezért már a tervezéskor figyelembe kell venni egy kb. 60 cm-es fűtetlen területet a falak mentén. A lerakott lapfűtőt elem mért Ohm értékét és szigetelési ellenállását a szerelő beírja a jótállási jegybe. A kitöltött teljesítménytáblát alkalmas és jól hozzáférhető helyre, tartós hatású ragasztóval kell az elosztószekrénybe beragasztani.

Üzemeltetési mód

A lapfűtőt elem közvetlenül a padlózatot fűti, a hidegburkolatú helyiségeknek, mint például fürdőszobáknak, konyháknak, szaunák előterének, előszobáknak, vagy a lakás más helyiségeinek temperálását biztosítja. A lapfűtőt elemet csemperagasztóval közvetlenül az aljzatbetonra vagy padlókiegyenlítőre (esztrichre) kell ragasztani, a lapfűtőt elem a hot a padlózatnak adja át, és így a hidegburkolat kellemes hőmérsékletéről gondoskodik. A lapfűtőt elem szabályozását egy elektronikus padlózati hőmérséklet-szabályozó biztosítja. A hőmérséklet-szabályozó érzékelője a fűtés szintjén kerül beszerelésre, és a padlózat hőmérsékletét méri. A lapfűtőt elem a hőigény és a szabályozón beállított padlóléghőmérséklet szerint kapcsol ki és be. A szabályozó figyelembe veszi például a napsugárzásból vagy a világításból eredő hőnyereséget, ezen kívül gondoskodik a fagyvédelemről is. A szabályozó önmagát felügyeli, ez azt jelenti, hogy a fűtés automatikusan kikapcsol feszültségkimaradás esetén, illetve, ha az érzékelő eltörne, vagy rövidzárlat miatt meghibásodna.

Kezelés

A kezelés valójában nem jelent többet, mint a kívánt padlóléghőmérsékletnek a szabályozón történő beállítását. Az elérendő padlóléghőmérséklet függ a padlószervezettől és a padlóburkolattól.

A kezelési utasítás a szabályozó szerelési- és használati utasításában található.

Az energiatakarékos üzemeltetés érdekében érdemes kapcsolóórás szabályozót beszerezni. Így a lapfűtőt elemet az egyéni szokásoktól függően üzemeltethetjük az adott időpontokban.

A bekapcsolási időt úgy kell megválasztani, hogy a padlószervezettől és a padlóburkolattól függően a fűtés már használat megkezdése előtt bekapcsoljon. A kikapcsolási időpontot a használat befejezése előtti fél órára érdemes kijelölni.

Karbantartás és ügyfélszolgálat

A fűtőrendszer nem tartalmaz mechanikusan kopó szerkezeti részeket, ezért nincsen szükség a karbantartására. Ha működési zavar lépne fel, először ellenőrizze, hogy helyes-e a szabályozó beállítása. Ellenőrzéskor csavarja a legmagasabb beállítási fokozatra, és a padlószervezettől, valamint a padlóburkolattól függően rövid ideig várja ki, hogy felmelegszik-e a padló.

Ha a padlóléghőmérséklet szabályozót kapcsolóórával együtt szerelték be, ebben az esetben ellenőrizni kell a beállított üzemeltetési időket is. Szükség esetén korrigáljuk a beállításokat.

Továbbá ellenőrizze, hogy kioldottak-e vagy meghibásodtak-e a biztosítók. Ha a biztosító(k) többször kioldódott(tak), értesíteni kell a villanyszerelőt a modellszám és a megrendelési szám megadásával együtt. Az adatok az elosztószekrényben elhelyezett teljesítménytáblán szerepelnek. Pontos adatok az elhelyezési tervben találhatóak, amelyet a szerelő készít a fűtés tervezéskor.

Általános biztonsági utasítások

A jelen utasítást beüzemeléskor és beszereléskor figyelembe kell venni.

Az érvényes VDE rendelkezések szerint az utasítás mindenkor legyen hozzáférhető és a fűtőrendszeren végzett munkáknál tudomásulvételre át kell adni a szerelőnek. Kérjük, az utasítást az elrendezési tervvel és a jótállási jeggyel együtt gondos megőrzésre adja át a használatnak. A HŐPADLÓ fűtőlap a DIN VDE 0700, 241. résznek megfelelő fűtővezető lapfűtő elem. Az idevonatkozó beszerelési előírások figyelembe vételével belső lakóterek, fürdőkádás, zuhanyozós helyiségek, fedett uszodák (fürdőcsarnokok) és nedves helyiségek padlójának temperálására alkalmas.

1. A lapfűtő elemek, valamint más elektromos anyagok szerelését és csatlakoztatását csak szakember végezheti. A következő DIN- és VDE rendelkezéseket kell figyelembe venni:
DIN VDE 0100, 701. rész: Fürdőkádás, zuhanyozós helyiségek
DIN VDE 0100, 702. rész: Fedett uszodák
DIN VDE 0100, 737. rész: Nedves területek, helyiségek
DIN VDE 0100, 520. rész A3.
2. A lapfűtő elem bármilyen sík alapozásra, mint pl. esztrichre, aszfaltra vagy akár nedvességálló faforgács lemezekre is ráhelyezhető. A faforgács lemezre fektetéskor figyelembe kell venni a német Burkolóiparosok Szakmai Szövetségének kiadványát: „Utasítások kerámiacsempe és lapok faforgács lemezre fektetésekor”.
3. Pozdorjalemezre és fapadlóra történő lerakáskor ügyelni kell arra, hogy a fűtővezetőket minden oldalról csemperagasztó vegye körül. Ajánlatos a padló (pozdorjalemez) egész felületét csemperagasztóval simára lehúzni. A jobb lépés-hangszigeteléshez, illetve a jobb hőszigeteléshez kiegészítően PCI-Polysilent lapokat lehet lerakni.
4. A lapfűtő elem névleges határhőmérséklete 85 °C
Figyelem! A lapfűtő elem melegaszfaltra rakásakor ügyelni kell arra, hogy csak kb. 85 °C-ig hőálló.
5. A lapfűtő elemet nem szabad a DIN 4102 szerinti könnyen vagy átlagosan gyúlékony építőanyagokra helyezni.
6. A lapfűtő elem mosdó-, fürdő és zuhanyozóhelyiségekben való elhelyezésekor megtakarítható az a terület, amelyet a szaniter berendezések, pl. fürdőkád, zuhanytálca, vécésze szereléséhez szükséges. A vezetőanyagoktól legalább 30 mm távolságban történjen az elhelyezés. A legalacsonyabb lerakási hőmérséklet > 5 °C lehet.
7. A teljes felületükön álló szekrények ill. beépített szekrények csak nem fűtött felületeken állíthatók fel. Tervezéskor ezért a fal mentén körben 60 cm-es nem fűtött területet kell meghagyni és ezt a lefektetési tervben jelölni.
8. A lapfűtő elem fűtővezetőit semmiképp nem szabad megrövidíteni. A hidegvezetőket meg lehet rövidíteni vagy akár hosszabbítani is. Azonban a megfelelő keresztmetszetet feltétlenül tartasuk be.
9. A lapfűtő elem padlón való rögzítésére nem szabad szöveget vagy egyéb fémtárgyat használni. A fűtőlapot a sima, önrögzítő oldalával lefelé kell lefektetni.
10. A lapfűtő elem lerakásakor ügyelni kell arra, hogy a fűtővezető ne zúzódjon és ne törjön meg. A 18 mm-es hajlító sugarat nem szabad túllépni.
11. A lerakott lapfűtő elemet nem keresztezheti a padlóban tágulási hézag.
12. Az elhelyezett lapfűtő elem hatótávolságában nem szabad behatoló rögzítő anyagokat (az ajtó kicsapódását gátló tiplis csavarok, WC-rögzítők stb.) elhelyezni.
13. A padló kiegészítő lefedése, pl. 10 mm-nél vastagabb padlószőnyeg, magasabb hőmérsékletet eredményez a padlón, ezért nem megengedett.
14. A lapfűtő elemekre a padlószerkezet kialakításkor csak a lerakáshoz feltétlenül szükséges esetben szabad rálépni. Szükség esetén védőintézkedéseket teszünk a mechanikai sérülések kivédése érdekében (például gumitalpú cipő).
15. Ügyelni kell arra, hogy kellő legyen a hőszigetelés a hőpadló és az alappadló között.
16. A lapfűtő elemet ellátó áramkört **minden esetben** a DIN VDE 0664 szerinti áramkimaradás elleni, < = 30 mA névleges áramú védőberendezéssel (hibaáram-védőkapcsoló) kell ellátni.
17. A THERMO BODEN TBS TB lapfűtő elem lerakásakor az 1 területen (zuhanyozó terület zuhanytálca nélkül) ügyelni kell arra, hogy az összekötőhüvelyek (fűtő-hidegvezető összeköttetés és a fűtő-visszavezető összeköttetés a lap végénél) az 1 terület oldalán kívülre essenek.

Megjegyzés: A zuhanytálca nélkül kialakított zuhanyozó állóhelyén a padlózatnak vízszintesnek vagy lejtősnek kell lennie, és nem szabad rajta mélyedéseknek lennie, amelyekben a víz megállhat. Gondoskodni kell róla, hogy a víz minden esetben szabadon folyhasson le.

A szállítási csomag tartalma

HŐPADLÓ TBS TB 50-Set 160/.

A csomag a következőket tartalmazza:

- HŐPADLÓ fűtőlap
- Érzékelővel ellátott padlólóhőmérséklet szabályozó (z.B. FRTD 902)
- Szerelőcső 2,5 m, Ø 13 mm, 90°-os ívű, érzékelőhüvellyel
- Montage- und Gebrauchsanweisung
- Szavatossági feltételek, jótállási jegy
- Teljesítménytábla

HŐPADLÓ TBS TB 50 160/.

A csomag a következőket tartalmazza:

- HŐPADLÓ fűtőlap
- Szerelési és használati utasítás
- Szavatossági feltételek, jótállási jegy
- Teljesítménytábla

A lapfűtőelem szerkezete **1**

- 1 Padlólóhőmérséklet szabályozó
- 2 Üres cső
- 3 Csatlakozó vezetékek alapvakolati doboza, fűtőlap és hőmérséklet érzékelő
- 4 Padlólóhőmérséklet érzékelő a fűtővezetők között
- 5 Érzékelőhüvely
- 6 Felső burkolat (taposólap, PVC stb.)
- 7 Csemperagasztó ill. 5-10 mm-es mechanikai védelem
- 8 A fűtőlapok ráragasztása az esztrichre
- 9 esztrich
- 10 Hőszigetelés
- 11 Alappadló

A lerakási terv elkészítése

Mielőtt lerakja a lapfűtő rendszert, el kell készíteni a lerakási tervet
A tervben meg kell határozni, hogy melyik helyre kerül

- a lapfűtő rendszer
- a padlólóhőmérséklet érzékelő
- a hidegvezető (villamos csatlakozó vezeték)

im Raum angeordnet sind.

A fürdő- és a zuhanyhelyiség tervezésekor figyelembe kell venni, hogy a fürdőkád, a zuhanyozó, az álló WC kagyló stb. valamint a vezető anyagok távolságának min. 30 mm-t ki kell hagyni. Ha a teljes felületén álló szekrényekkel kell számolni, a falak mentén 60 cm-es fűtetlen területet kell meghagyni. A tervezéskor 5 cm lerakó távolságot számítsunk az egyes fűtőlapok közé.

A lerakási tervben azt is fel kell tüntetni, hogy hol áll az elosztószekrény és a teljesítménytábla. A lerakási tervet és a kitöltött jótállási jegyet a szerelés befejezését követően a szerelő és a használati utasítással együtt gondos megőrzésre át kell adni a felhasználónak.

Példa a lerakási tervre **2**

A fűteni kívánt padló előkészítése

Először feltétlenül ellenőrizni kell, hogy nem állnak-e ki a padlóból éles peremek vagy hegyes tárgyak, amelyek a fűtővezető sérülését okozhatják. Ha igen, gondosan távolítsuk el mindet. Új építményeknél figyelembe kell venni az esztrich 4-6 hetes kiszáradási idejét.

Megjegyzés:

A fűtendő felületnek száraznak és zsírmentesnek kell lennie. Amennyiben az aljzatbeton felülete erősen porlik, akkor a lapfűtő elemek lerakása előtt az aljzatbetont tapadó diszperzióval kell kezelni.

A lapfűtő elemek lerakásakor ügyelni kell arra, hogy csak a legszükségesebb esetben lépünk rá. A lapfűtő elemek lerakása előtt olyan helyre kell tenni a vakolat adagolót, ahol be lehet vezetni a lapfűtő elem csatlakozó vezetékét és a szabályozó padlólóhőmérséklet érzékelőjét is. Az elektromos csatlakozáshoz 3 x 1,5 mm²-es csatlakozó vezetékkel kell betervezni.

Fontos megjegyzések:

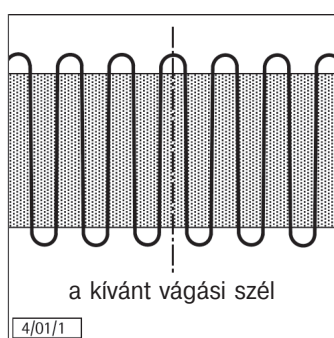
A csatlakozó vezeték a padlóburkolatba meghosszabbítás nélkül kell bevezetni. A padlótér hőmérséklet érzékelő számára külön üres csövet (a szállítási csomag része) kell lefektetni. A lerakás úgy történik, hogy az érzékelő közvetlenül a lapfűtő elem alatt kb. 10 cm-rel az utóbb lerakott fűtőlappal külső szélétől legyen. A csatlakozó vezeték és a vezető nem lehet közös üres csőben.

A szabályozó padlótér hőmérséklet érzékelőjét úgy vezetjük be az üres csőbe, hogy az érzékelő vége a csatlakozó lerakásnál két fűtővezető között legyen (lásd a lerakási tervet).

Annak érdekében, hogy a THERMO BODEN járólappragasztóval való ragasztásakor ne kerüljön ragasztóanyag az üres csőbe, az üres cső végét feltétlenül le kell zárni. Az érzékelő csatlakozó vezetékét úgy fektetjük le, hogy se ne keresztezze, se ne érintse a fűtővezetékét.

A lapfűtő elem lerakása

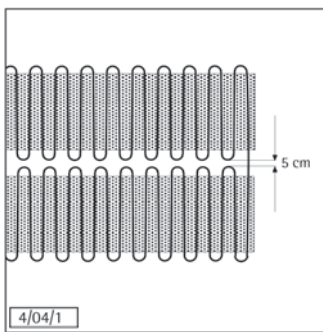
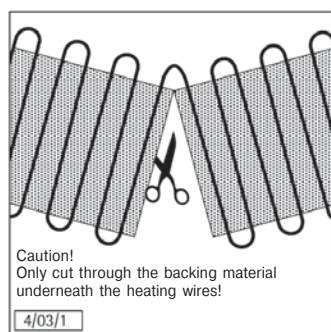
A fűtőlappot a sima, **önrögzítő** oldalával lefelé kell lefektetni (a fűtővezető felfelé nézzen), és szorosan rá kell nyomni a fűtendő felületre! Ollóval lehet vágni a hordozósövetet.



Fontos megjegyzések:

A lapfűtő elem fűtővezetőit semmiképp nem szabad megrövidíteni. Bevágáskor feltétlenül ügyelni kell arra, hogy csak a hordozósövetet szabad leválasztani és közben nem sérülhet meg a fűtővezető.

A vágási helyen a fűtővezetőt óvatosan íveljük körbe és a következő pályát párhuzamosan az elsőre helyezük le. A fűtővezető legkisebb megengedett sugara a fűtővezető átmérőjének hatszorosa.



A párhuzamosan lerakott pályák fűtővezetői közötti távolság legalább 5 cm legyen.



Figyelem!

Ennek a távolságnak nem szabad csökkennie. A lapfűtő elem pályáit semmi esetre sem egymás fölé fektetni.

A leírt formában most le lehet rakni a fűtendő felületet. Ezután a lapfűtő elem csatlakozó vezetékét vagy a padlóban vagy az esztrichben egy feltört kisebb nyílásban vagy üres csövekben kell elhelyezni. A csatlakozó vezeték nyílásba ill. az üres csőbe rakása és bevezetése az alapvakolatba aközben történik, amíg a lapfűtő elemek ragasztása folyik.

Ohm érték és szigetelési ellenállás mérése

Mielőtt a lapfűtő elemet járólappragasztóval leragasztanák, továbbá a teljes megmunkálás során egy mérőműszerrel folyamatosan mérni kell az ohmértéket és a szigetelési ellenállást. A fűtés elkészítése után a mért értékeket kézzel be kell írni a mellékelt, tapadó teljesítménytáblába és a jótállási jegybe.



Figyelem!

Az Ohm érték és a szigetelési ellenállási érték regisztrálás nélkül érvénytelen a jótállás.

Járólapragasztó

A lapfűtő elem lerakásához alkalmas járólapragasztót kell használni, amely 80 °C hőmérsékletig hőálló.

A következő gyártók járólapragasztóit javasoljuk a fűtőlapok, a kerámialapok (járólapok) és a védőréteg számára:

Gyártó: PCI Polychemie GmbH, Augsburg	
PCI-rugalmas habarcs	Speciális csemperagasztó erkélyre, teraszra és padlófűtési megoldásokra Ragasztóágy vastagsága max. 5 mm Hőálló -20 és + 80°C között Száradási idő kb. 4-5 óra
PCI rugalmas habarcs	Speciális csemperagasztó erkélyre, teraszra és padlófűtési megoldásokra Ragasztóágy vastagsága max. 5 mm Hőálló -20 és + 80°C között Száradási idő kb. 2-3 óra

Gyártó: ARDEX Chemie GmbH, Witten-Annen

ARDURIT X 7 G vékonyrétegű habarcs + ARDION 90 műgyanta, cementbázisú, vízálló, fagyálló, formálható.

ARDUVIT S 21 gyorshabarcs + ARDION 90 műgyanta, 35 SF WITTENER GYORSCEMENT-tel gyártják, vízálló, fagyálló, formálható.

ARDURIT S 16 gyorshabarcs+ ARDION 90 műgyanta, cementbázisú, belső részekhez, formálható.

ARDION 90 műgyanta, vízzel hígítandó, oldószermentes műgyanta diszperzió. Keveréskor 1:1 arányban adunk hozzá vizet.

ARDURIT S 48 rendkívül rugalmas, vékony rétegben felvitt vakolás, jól ellenáll a konyhai és a fürdőszobai nedvességnek.

Mechanikai védelem a felső burkolathoz, szőnyegpadlóhoz, PVC-hez, parafához, stb.

A fűtőlap mechanikai védelmére a felső burkolatot, pl. padlószőnyeg, PVC, parafa stb., lerakáskor 5-10 mm-es védőréteggel kell bevonni.

Alkalmas anyagként a jól folyósítható folyékony habarcsot, mint pl. a

PCI-Periplan 10,	PCI-Periplan 20,
Rétegvastagság 10 mm-ig	Rétegvastagság 20 mm-ig

használjuk.

Amennyiben más járólapragasztó kerül felhasználásra, akkor a termék tulajdonságai feleljenek meg az általunk javasolt járólapragasztók tulajdonságainak.

A lapfűtő elem beágyazása járólapragasztóval

A járólapragasztó felhasználása során pontosan követni kell a gyártó előírásait. A lefektetett és szorosan rányomott lapfűtő elemet egy simítókanál segítségével teljesen be kell ágyazni a járólapragasztóba, majd a ragasztót el kell simítani. Ennek során ügyelni kell arra, hogy a fűtőelem ne sérüljön. A lerakás során arra is ügyelni kell, hogy a padlózati hőmérséklet-érzékelő két fűtővezető közé kerüljön (lásd a lerakási tervet!). Végül a csatlakozó vezetéknek az előkészítésnek megfelelően a padlózatba fektetni, illetve az előkészített üres csöveken keresztül a falba süllyesztett csatlakozódobozba bevezetni.

Fontos megjegyzések:

A csatlakozó vezeték (hidegvezető) a fűtővezető se nem keresztezheti se nem érintheti. A padlóban sem szabad meghosszabítani. Abban az esetben, ha a lerakás hely távolabb van, mint azt a hidegvezető hossza megengedné, akkor kiegészítő dugaszoló aljzatot kell a falba helyezni, amelyben elvégezhető a beékelés. A lapfűtő elem leragasztása után még egyszer ellenőrizni kell az Ohm értékeket és az szigetelési ellenállást, majd összehasonlítani az első méréssel.

A mérési értékek eltérése esetén ki kell cserélni a sérült fűtőlapot.

A csemperagasztó felhordása és mechanikai védőréteg

Mielőtt felhordanák a járólapragasztót, illetve a felső burkolat ragasztásához a mechanikus védőréteget, be kell tartani a lapfűtő elemhez használt járólapragasztó száradási idejét. A járólapragasztó, illetve a mechanikai védelem felhordása során arra kell ügyelni, hogy ne sérüljön a fűtőlapp fűtővezetéke.



Figyelem!

Az egész lerakás ill. a mechanikai védőréteg felvitele során mérni kell az Ohm értéket és a szigetelési értéket, hogy bármikor felismerhető legyen a fűtőlapp sérülése és a sárült fűtőlappot új lapra cserélhessük.

Ha csempelap kerül felső burkolatként, a csempét közvetlenül a csemperagasztóba kell ágyazni. Ha padlászőnyeg, parketta, PCV stb., akkor el kell simítani a mechanikai védőréteget (Figyelem: lásd a „Felületi burkolatok és ragasztóanyagok”-at). Pontosan be kell tartani a spatulyázó massa gyártójának feldolgozási utasításait. A munka befejezése után ismét ellenőrizzük az Ohm értékeket és az szigetelési ellenállást, majd összehasonlítjuk az első méréssel.

Padlászőnyeg, PVC, parketta, parafa burkolatok lerakása

A burkolatok lerakása az építményben lévő nedvességétől függően legkorábban 3 nap elteltével kezdődhet el. Ügyeljünk arra, hogy csak padlófűtésre alkalmas burkolatot használjunk.

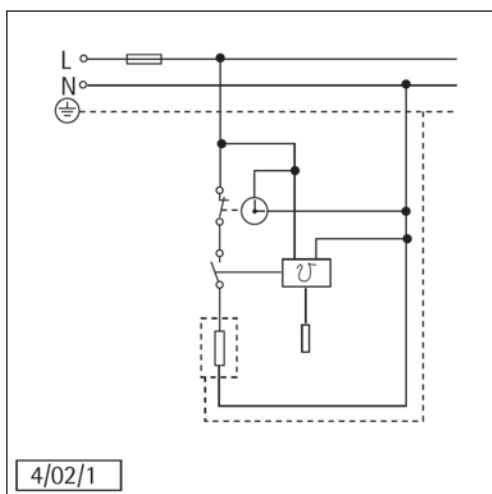
A következő értékekre kell itt figyelni:

Padlászőnyeg	max. 20 mm vastag λ -érték = 0,09 W/(m · K)
parketta	max. 16 mm vastag λ -érték = 0,14 W/(m · K)
PVC	max. 10 mm vastag λ -érték = 0,23 W/(m · K)
parafa	max. 10 mm vastag λ -érték = 0,08 W/(m · K)
csempe	max. 30 mm vastag λ -érték = 1,00 W/(m · K)

Elektronos csatlakozás

Az elektromos csatlakozást úgy végezzük el, hogy a lapfűtő elem minden pólusát legalább 3 mm-es érintkezőnyílás szélességben válasszuk el a hálózattól. Alkalmos elválasztó szerkezetek pl. a vezetékvédő kapcsolók, biztosítékok és táblák. Be kell tartani az illetékes EVU helyi előírásait.

A lapfűtő elemet ellátó áramkört a DIN VDE 0664 szerinti áramkimaradás elleni, ≤ 30 mA névleges áramú védőberendezéssel kell ellátni. A lapfűtő elem csatlakozó vezetékét az alkalmazott szabályozó kapcsolási képeznek megfelelően kell csatlakoztatni. Különösen kell ügyelni a védővezeték (zöld/sárga) kifogástalan csatlakoztatására.



Elvi kapcsolási rajz

Csak a padlóhőmérséklet szabályozóban ill. a kapcsolóórába beragasztott kapcsolási rajz érvényes.

A padlózati hőmérséklet-szabályozóhoz (pl. FRTD 902) több fűtőlappot is csatlakoztatni lehet.



Figyelem!

Több fűtőlapp elektromos csatlakoztatását csak párhuzamos kapcsolásban szabad (nem sorosan kapcsolva) elvégezni. Ügyelni kell a megadott max. kapcsoló áramra ill. a szabályozó kapcsoló teljesítményére.

Lerakási terv és üzembevételi jegyzőkönyv

Üzembevétel

A padló első felfűtése legkorábban 2 nappal a fűtőlap leragasztása után és a csemperagasztó ill. puha burkolatoknál a folyékony esztrich felhordása kezdődhet. A csemperagasztó, illetve a tapasz lassú megkeményedésének biztosításához a padlózatot több napon keresztül, fokozatosan kell felfűteni.

A nem áteresztőképes műanyagburkolatok lerakása előtt a padlót kb. 36 órán át kell fűteni, hogy minden nedvességmaradvány elpárologjon a padlóból. A végleges üzembevételre legkorábban 5 nappal a padló elkészítése után kerüljön sor.

Üzembevételi jegyzőkönyv

A munkák befejezése után át kell adni az építetőnek a kitöltött jótállási jegyet, a lerakási tervet, amelyen a fűtőlapok, a hidegvezeték és a padlóérzékelő elhelyezése látható, valamint a beszerelési és a használati utasítást. A lapfűtő elemhez mellékelt jótállási jegybe kézzel be kell írni a mért Ohm értéket és a szigetelési ellenállást. A kitöltött teljesítményképet az elosztószekrénybe, jól hozzáférhető helyre kell elhelyezni.

Műszaki adatok

Névleges feszültség 1/N/PE/230 V ~ 50 Hz

Modell	E-szám	Névleges felvétel W	Ohmérték/ fűtőlap ca. Ω	Méreték (m) Lerakási szélesség x hossz = m ²
TBS TB 50 160/1	221431	160	330,6	0,5 x 2,0 = 1,0
TBS TB 50 160/1,5	221432	240	220,4	0,5 x 3,0 = 1,5
TBS TB 50 160/2	221433	320	165,3	0,5 x 4,0 = 2,0
TBS TB 50 160/3	221434	480	110,2	0,5 x 6,0 = 3,0
TBS TB 50 160/4	221435	640	82,7	0,5 x 8,0 = 4,0
TBS TB 50 160/5	221436	800	66,1	0,5 x 10,0 = 5,0
TBS TB 50 160/6	221437	960	55,1	0,5 x 12,0 = 6,0
TBS TB 50 160/7	221438	1120	47,2	0,5 x 14,0 = 7,0
TBS TB 50 160/8	221439	1280	41,3	0,5 x 16,0 = 8,0
TBS TB 50 Set 160/1	221440	160	330,6	0,5 x 2,0 = 1,0
TBS TB 50 Set 160/2	221441	320	165,3	0,5 x 4,0 = 2,0
TBS TB 50 Set 160/3	221442	480	110,2	0,5 x 6,0 = 3,0
TBS TB 50 Set 160/4	221443	640	82,7	0,5 x 8,0 = 4,0
TBS TB 50 Set 160/5	221444	800	66,1	0,5 x 10,0 = 5,0

Garancia

A garancia csak abban az országban érvényesíthető, ahol a készüléket megvásárolták. Kérjük, forduljon az országban működő AEG kirendeltséghez, vagy az importőrhez.



A készülék szerelését, elektromos bekötésének megvalósítását, karbantartását és üzembehelyezését csak minősített szakember végezheti.

A gyártó semmilyen felelősséget nem vállal azokért a meghibásodott készülékekért, amelyet nem az adott készülékre vonatkozó szerelési és kezelési előírás szerint szereltek, helyeztek üzembe, ill. működtettek.

Környezet és újrahasznosítás

Legyen segítségünkre a környezet védelmében. A csomagolást ezért a hulladékfeldolgozásra vonatkozó előírásoknak megfelelően távolítsa el.

Obecné pokyny

Prosím, pokyny pečlivě uschovejte a při změně majitele je předejte novému majiteli nebo novému uživateli. Plošný otopný článek má atest VDE. Podle těchto ustanovení musí být tyto pokyny kdykoli k dispozici a při práci s vytápěním předány k seznámení montérovi.



Montáž plošného otopného článku může provádět jen kvalifikovaný odborník.

Instalatér po provedení montáže a uvedení do provozu předá kladečský výkres, který je třeba společně se záručním listem a návodem k používání pečlivě uschovat. Kladečský výkres zobrazuje, na kterých místech v pokoji byl vestavěn plošný otopný článek, snímače teploty podlahy a chladný vodič. V oblasti položeného otopného článku nesmí být umístěny žádné pronikající upevňovací prostředky (šrouby upevněné na kolíky pro dveřní zarážku, WC upevnění atd.).

Doplňkové krytiny podlahy, např. koberce o tloušťce více než 10 mm, způsobují vyšší teploty v podlaze, a proto nejsou přípustné.

Skříně s celoplošným nástavcem popř. vestavné skříně mohou být postaveny jen na nevyhříváných plochách. Proto je třeba již při plánování zohlednit nevyhřívané okrajové části asi 60 cm podél stěn. Naměřenou ohmickou hodnotu a izolační odpor položeného plošného otopného článku zaznamená instalatér do záručního listu. Vyplněný výkonový štítek natrvalo nalepit na vhodné a lehce přístupné místo v rozvodné skříně.

Způsob provozu

Plošný otopný článek zajišťuje přímý ohřev podlahy za účelem temperování jednotlivých studených pochůzných oblastí, např. v koupelnách, kuchyních, saunových předsíních, halách nebo v jiných oblastech bytu. Plošný otopný článek, který je lepen přímo na potěr lepidlem na obklady, předává teplo podlaze a poskytuje tak příjemné teplo v pochůzných oblastech. Regulace plošných otopných článků se provádí pomocí elektronického regulátoru teploty podlahy. Snímač regulátoru je instalován v rovině topení a měří teplotu podlahy. Podle tepelných požadavků a teploty podlahy nastavené na regulátoru jsou plošné otopné články zapínány nebo vypínány. Regulace zohledňuje také tepelný zisk např. od slunečního záření a osvětlení a kromě toho slouží ke hlídání před zamrznutím. Regulátor má vlastní sledování, tzn., že při výpadku napájení, poruše nebo zkratu snímače topení automaticky vypne.

Obsluha

Obsluha se omezuje na nastavování požadované teploty podlahy na regulátoru. Dosažitelná teplota podlahy je závislá na stavbě podlahy a podlahové krytině. Pokyny k obsluze jsou uvedeny v návodu k montáži a používání regulátoru.

K dosažení energeticky úsporného provozu je výhodné nainstalovat regulátor s časovým spínačem. Tak může být plošný otopný článek uváděn do provozu ve stanovenou dobu podle individuálních zvyklostí. Spínací dobu zvolit tak, aby podle stavby podlahy a podlahové krytiny došlo k zapnutí v určenou dobu před používáním. Doba vypnutí je možno zvolit asi půl hodiny před koncem doby používání.

Údržba a zákaznický servis

Celý vytápěcí systém neobsahuje žádné mechanicky opotřebovatelné díly, takže není potřebná žádná údržba. Pokud by došlo k poruchám vytápěcího systému, tak nejdříve zkontrolujte, zda je regulátor správně nastaven. Za účelem kontroly otočit regulátorem do maximální polohy a podle stavby podlahy a podlahové krytiny po určitou dobu vyčkat, zda se podlaha zahřeje.

Byl-li vestavěn regulátor teploty podlahy s časovým spínačem, je třeba navíc zkontrolovat nastavené provozní časy a v případě potřeby je zkorigovat. Dále je třeba zkontrolovat, zda nevypadly pojistky nebo nejsou defektní. Pokud pojistka(y) několikrát vypadla(y), informovat elektroinstalátora s uvedením názvu modelu a objednávacího čísla. Tyto údaje jsou uvedeny na výkonovém štítku, který je nalepen na rozvodné skříně. Přesné údaje jsou uvedeny na kladečském výkresu, který sestavil instalatér při plánování vytápění.

Obecné bezpečnostní pokyny

Při instalaci a montáži dodržovat tyto pokyny.

Podle platných ustanovení VDE musí být tyto pokyny kdykoli k dispozici a při práci s vytápěním předány k seznámení montérovi. Proto žádáme o předání těchto pokynů společně s kladečským výkresem a záručním listem uživateli, aby je pečlivě uschoval.

Otopná rohož THERMO BODEN je plošný otopný článek s topnými vodiči podle DIN VDE 0700, část 241 a může být při dodržování příslušných instalačních předpisů nainstalována do vnitřní oblasti obytných prostor, do prostor s vanou a sprchou, zakrytých plováren (plaveckých hal) a mokrých popř. vlhkých prostor k vyhřívání podlahy.

1. Montáž a připojení plošného otopného článku a ostatních elektrických provozních prostředků mohou provádět jen odborníci. Přitom je třeba dodržovat následující ustanovení DIN a VDE:
DIN VDE 0100, část 701: Prostory s vanou a sprchou
DIN VDE 0100, část 702: Zastřešené plovárny
DIN VDE 0100, část 737: Mokrý a vlhké oblasti a prostory
DIN VDE 0100, část 520 A3.
2. Plošný otopný článek může být položen na každý hladký podklad, např. mazaninu, horský asfalt nebo také na dřevotřískové desky odolné vůči vlhkosti. Při pokládání na dřevotřískové desky dodržovat „Pokyny pro osazování a pokládání keramických dlaždic a desek na dřevotřískové desky“ odborného svazu německých obkladačů.
3. Při pokládání na dřevotřískové desky a na dřevěné desky se musí dbát na to, aby byl topný vodič ze všech stran obklopen lepidlem na obklady. Zároveň se doporučuje podlahu (dřevotřískové desky) po celé ploše hladce potáhnout lepidlem na obklady. K lepšímu tlumení kročejového hluku popř. zvýšení tepelné izolace lze navíc použít jako podklad desky PCI-Polysilent.
4. Jmenovitá mezní teplota plošného otopného článku činí 85 °C
Pozor! Při pokládání plošného otopného článku na horký asfalt dbát, aby byl tento odolný vůči teplotě až asi do 85 °C.
5. Plošný otopný článek nesmí být podle DIN 4102 pokládán na lehce nebo normálně vznětlivé materiály.
6. Při pokládání plošného otopného článku do umýváren, koupelen a sprch je třeba provést vybrání ploch, které jsou potřebné k montáži sanitárních zařízení, jako např. vany, sprchové vaničky, stabilního WC. Vzdálenost od vodivých materiálů musí činit minimálně 30 mm. Minimální teplota pokládání musí být > 5° C.
7. Skříňe s celoplošným nástavcem popř. vestavné skříňe mohou být postaveny jen na nevyhřívavých plochách. Při plánování je proto nutné zohlednit nevyhřívavé okrajové oblasti 60 cm podél zdi a zaznamenat je do kladečského výkresu.
8. Topné vodiče plošného otopného článku nemohou být v žádném případě zkráceny. Chladný vodič může být zkrácen nebo také prodloužen, bezpodmínečně dodržet příslušný průřez.
9. K upevnění plošného otopného článku na podlahu nesmí být použity žádné hřebíky nebo jiné kovové předměty. Topnou rohož je třeba položit hladkou samolepicí stranou dolů.
10. Při pokládání plošného otopného článku dbát, aby topné vodiče nebyly zmáčknuty nebo ohnuty. Nesmí být podkročen poloměr ohybu 18 mm.
11. Položený plošný otopný článek nesmí kříždit stykové spáry v podlaze.
12. V oblasti položeného plošného otopného článku nesmí být umístěny žádné pronikající upevňovací prostředky, jako např. šrouby upevněné na kolíky pro dveřní zarážku atd.
13. Doplnkové krytiny podlahy, např. koberce o tloušťce více než 10 mm, způsobují vyšší teploty v podlaze, a proto nejsou přípustné.
14. Na otopné články lze při budování podlahy vstupovat jen tehdy, je-li to bezpodmínečně nutné k pokládání, event. učinit ochranná opatření proti mechanickému poškození (např. obuv s gumovými podrážkami).
15. Dbát, aby byla mezi tepelnou a hrubou podlahou dostatečná tepelná izolace.
16. Proudový okruh zásobující plošný otopný článek je **vždy** nutno vybavit ochranným zařízením proti chybnému proudu (spínač Fi) podle DIN VDE 0664 se jmenovitým chybným proudem ≤ 30 mA.
17. Při pokládání plošného otopného prvku THERMO BODEN TBS TB pod oblast 1 (místo instalace sprchy bez sprchové vaničky) je třeba dbát na to, aby objímková spojení trubek topných kabelů a studených vývodů, jakož i topných spojení a spojení zpětného toku na konci rohože kabelu) byla položena vně oblasti 1.

Poznámka: Podlahu v místě instalace sprchy bez sprchové vaničky musí být rovná nebo se spádem a nesmí vykazovat žádná prohloubení aby nedocházelo k nahromadění vody. Odtok vody musí být vždy zabezpečen.

Rozsah dodávky

THERMO BODEN TBS TB 50-Set 160/.

Balení obsahuje následující díly:

- Topná rohož THERMO BODEN
- Regulátor teploty podlahy se snímačem (např. FRTD 902)
- Instalační trubka 2,5 m o \varnothing 13 mm s objímkou snímače a kolenem 90°
- Návod k montáži a použití
- Záruční podmínky, záruční list
- Výkonový štítek

THERMO BODEN TBS TB 50 160/.

Balení obsahuje následující díly:

- Topná rohož THERMO BODEN
- Návod k montáži a použití
- Záruční podmínky, záruční list
- Výkonový štítek

Struktura plošného otopného článku **1**

- 1 regulátor teploty podlahy
- 2 prázdná trubka
- 3 krabice pod omítku s přípojkami topná rohož a snímac teploty
- 4 snímač teploty podlahy mezi topnými vodiči
- 5 pouzdro snímace
- 6 krycí vrstva (dlaždice, PVC atd.)
- 7 lepidlo na obkladačky popř. mechanická ochrana 5 až 10 mm
- 8 topné rohože nalepené na mazaninu
- 9 mazanina
- 10 tepelná izolace
- 11 hrubá podlaha

Sestavení kladečského výkresu

Dříve než bude položen plošný otopný systém, je třeba sestavit kladečský výkres.

V kladečském výkresu je třeba stanovit, na kterých místech bude v místnosti umístěn

- plošný otopný systém
- snímač teploty podlahy
- chladný vodič (elektrická přípojka)

Při plánování v koupelnách a sprchách zohlednit, že plochy pro vanu, sprchu, stabilní WC atd., rovněž i vzdálenosti od vodivých materiálů musí být vybrány minimálně 30 mm. Je-li nutno počítat s celoplošnými nástavci skříní, musí být zachována nevyhřívaná okrajová oblast 60 cm podél zdí. Při plánování respektovat vzdálenost pokládání jednotlivých topných rohoží 5 cm.

V kladečském výkresu zaznamenat, na kterém místě v rozvodné skříní je umístěn výkonový štítek. Kladečský výkres a vyplněný záruční list musí být po provedení montáže společně s návodem k montáži a používání bezpodmínečně předány uživateli, aby je pečlivě uschoval.

Příklad kladečského výkresu **2**

Příprava vyhřívaných podlahových ploch

Nejdříve bezpodmínečně zkontrolovat, zda z podlahy nevyčnívají ostré hrany nebo špičaté předměty, které by mohly poškodit topné vodiče. Je-li tomu tak, pak je třeba tyto pečlivě odstranit. U novostaveb dodržovat dobu vysoušení mazaniny - 4 až 6 týdnů.

Poznámka:

Ohřívaná plocha musí být suchá a bez tuku. Silně pískové plochy potěru musí být před pokládáním ošetřeny disperzí k zajištění soudržnosti podkladu.

Při pokládání plošného otopného článku dbát, aby se na něj při pokládání vstupovalo jen v nutném případě. Před položením plošného otopného článku je nutno položit vestavnou krabici na místo, kde může být vedeno jak přípojovací vedení plošného otopného článku, tak i snímač teploty podlahy regulátoru. K elektrickému připojení je třeba připravit přípojovací vedení 3 x 1,5 mm².

Důležité upozornění:

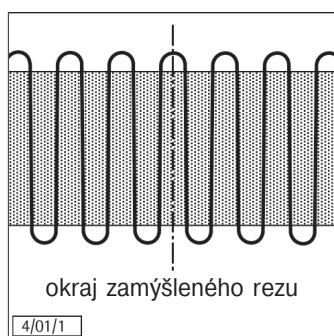
Připojovací vedení musí být bez prodloužení v podlaze zavedeno do vestavné krabice. Pro snímač teploty podlahy odděleně položit prázdnou trubku (je obsažena v rozsahu dodávky u sady). Pokládání provádět tak, aby se snímač nacházel bezprostředně pod plošným otopným článkem a asi 10 cm od vnějšího okraje později položené topné rohože (viz kladečský výkres). Připojovací vedení a vedení snímače nesmí být společně vedeny v prázdné trubce.

Snímač teploty podlahy regulátoru zavést do připravené prázdné trubky tak, aby se konec snímače u následné instalace nacházel mezi dvěma topnými vodiči (viz kladečský výkres).

Aby při lepení rohoží THERMO BODEN pomocí lepidla na obklady nevniklo lepidlo do prázdných trubek, je nutno konce prázdných trubek bezpodmínečně uzavřít. Připojovací vedení snímače musí být položeno tak, aby se topné vodiče nekřížily ani nedotýkaly.

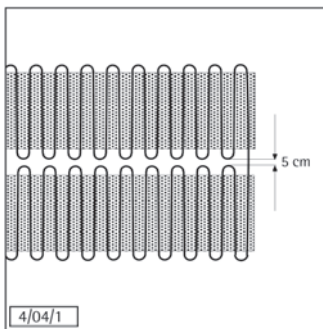
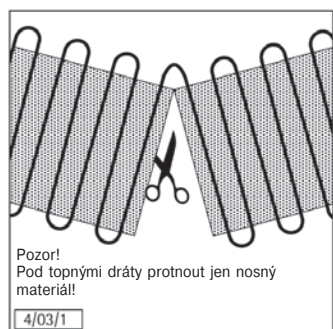
Položení plošného otopného článku

Topnou rohož je třeba položit hladkou **samolepicí** stranou dolů (topný vodič nahoru) na ohřívanou plochu a dobře přitlačit. Požadovaného tvaru plochy, která je uvedena v kladečském výkresu, je dosaženo nastříhnutím nosné tkaniny nužkami.

**Důležité upozornění:**

Topné vodiče plošného otopného článku nemohou být v žádném případě zkráceny. Při nastříhování bezpodmínečně dbát, aby nebyla nosná tkanina protnuta a přitom poškozen topný vodič.

Na místě strihu může být nyní topný vodič ohnut a položen další pás paralelně k prvnímu pásu. Minimální přípustný polomer ohybu topného vodiče činí 6násobek průměru topného vodiče.



Vzdálenost mezi topnými vodiči paralelně položených pásů plošného otopného článku musí činit minimálně 5 cm.

**Pozor!**

Tato vzdálenost nesmí být podkročena. Pásy plošného otopného článku nemohou být v žádném případě položeny přes sebe.

Popsanou formou je nyní třeba položit celou vyhřívanou plochu. Poté položit připojovací vedení plošného otopného článku v podlaze buď vysekáním malé drážky v mazanině, nebo položením do prázdných trubek. Vkládání do drážky popř. prázdné trubky a zavedení připojovacího vedení do vestavné krabice se provádí během lepení plošného otopného článku.

Měření ohmické hodnoty a izolačního odporu

Předtím, než je plošný otopný článek přilepen pomocí lepidla na obklady a během celé přípravy je třeba zjišťovat ohmickou hodnotu a izolační odpor měřením ohmmetrem. Po dohotovení ohřevu se hodnoty rukou zaznamenají do přiloženého lepicího výkonového štítku a záručního listu.

**Pozor!**

Bez prokázání toho, že byla změřena ohmická hodnota a izolační odpor, odpadá poskytnutí záruky.

Lepidlo na obklady

K pokládání plošných otopných článků musí být použito vhodné lepidlo na obklady, které je odolné teplotě do max. 80 °C.

Doporučujeme lepidlo na topné rohože, obklady a mechanické ochranné vrstvy následujících výrobců:

Výrobce: PCI Polychemie GmbH, Augsburg

PCI-Flexmörtel
(elast. malta)

Speciální lepidla na obkladačky pro balkony, terasy a podlahová vytápění

Tloušťka lepicího lože max. 5 mm

Odolnost proti teplotě -20 až +80 °C

Doba vysoušení asi 4 až 5 hodin

PCI-Flexmörtel-Schnell
(rychle tuhající elast. malta)

Speciální lepidla na obkladačky pro balkony, terasy a podlahová vytápění

Tloušťka lepicího lože max. 5 mm

Odolnost proti teplotě -20 až +80 °C

Doba vysoušení asi 2 až 3 hodin

Výrobce: ARDEX Chemie GmbH, Witten-Annen

ARDURIT X 7 G tenkovrstvá malta + ARDION 90 tvrdidlo ze syntetické pryskyřice na bázi cementu, odolné vůči vodě, odolné vůči mrazu a deformovatelné.

ARDUVIT S 21 rychle tuhající malta + ARDION 90 tvrdidlo ze syntetické pryskyřice, vyrobené s WITTENER SCHNELLZEMENT (RYCHLE TUHNOUCÍ CEMENT) Z 35 SF, odolné vůči vodě a mrazu, deformovatelné.

ARDURIT S 16 rychle tuhající stavební lepidlo + ARDION 90 tvrdidlo ze syntetické pryskyřice, na bázi cementu pro vnitřní oblast, deformovatelné.

ARDION 90 tvrdidlo ze syntetické pryskyřice je disperze ze syntetické pryskyřice, neobsahuje rozpouštědla, ředitelná vodou. K rozmíchání je toto disperzní lepidlo ze syntetické pryskyřice zředěno vodou v poměru 1 : 1.

ARDURIT S 48 vysoce flexibilní tenkovrstvá malta, odolná vůči vlhkosti, do kuchyní, sprch a koupelen.

Mechanická ochrana pro vrchní krytiny, kobercové podlahy, PVC, korek apod.

Aby byla zajištěna mechanická ochrana topné rohože při pokládání vrchních krytin, jako kobercové podlahy, PVC, korku atd., musí být pokryta ochrannou vrstvou 5 až 10 mm.

Jako vhodný materiál se použije lehce sbíhavá cementová tekutá malta, např.

PCI-Periplan 10,

PCI-Periplan 20,

tloušťka vrstvy do 10 mm

tloušťka vrstvy do 20 mm

Pokud jsou použity jiná lepidla na obklady, musí vlastnosti těchto produktů odpovídat vlastnostem námi doporučených lepidel na obklady.

Nanášení lepidla na obklady na plošný otopný článek

Při přípravě lepidla na obklady je třeba přesně dodržovat předpisy výrobce daného lepidla na obklady. Na rozprostřený a dobře přitlačený plošný otopný článek naneste lepidlo na obklady tak, aby byl zcela zakryt, a uhlad'te pomocí hladítka. Přitom je třeba dbát na to, aby nedošlo k poškození otopného článku. Při pokládání je třeba pamatovat na to, že snímač teploty podlahy přijde položit mezi dva topné vodiče. (Viz kladečský výkres.) Poté, podle způsobu přípravy, položte přípojovací vedení, a to buď přímo do podlahy, a/nebo je zaveďte do připravené prázdné trubky v krabici uložené v podkladní mazanině.

Důležité upozornění:

Přípojovací vedení (chladný vodič) nesmí křížit ani se dotýkat topných vodičů. V podlaze nemůže být ani prodloužen. Je-li regulátor od místa pokládky vzdálen více, než to dovoluje délka chladného vodiče, tak musí být použita dodatečná krabice do stěny, ve které bude provedeno uchycení. Po nalepení plošného otopného článku ještě jednou zkontrolovat ohmické hodnoty a izolační odpor a porovnat s prvním měřením.

Při odchylce naměřených hodnot od předepsaných je nutno poškozenou rohož vyměnit.

Nanesení lepidla na obkladačky a mechanické ochranné vrstvy

Předtím, než může být naneseno lepidlo na obklady příp. mechanická ochranná vrstva pro přilepení vrchní krytiny, je třeba dodržet předepsanou dobu schnutí pro lepidlo na obklady použité pro plošný otopný článek. Při nanášení lepidla na obklady příp. mechanické ochrany je třeba dbát na to, aby nedošlo k poškození topných vodičů topné rohože.



POZOR!

Behem celého pokládání popř. nanášení mechanické ochranné vrstvy musí být měřena ohmická hodnota a izolační odpor, aby bylo možné kdykoli rozpoznat poškození topné rohože a poškozenou rohož vyměnit za novou.

Budou-li jako vrchní krytina použity obkladačky, pak je položit přímo do lepidla na obkladačky. U kobercových podlah, parket, PVC atd. musí být vyhlazena mechanická ochranná vrstva (pozor: viz „Povrchové krytiny a lepidla“). Přesně dodržovat pokyny ke zpracování příslušného výrobce nátěrového tmelu. Po ukončení práce opět zkontrolovat ohmické hodnoty a izolační odpor a porovnat s prvním měřením.

Pokládání vrchních krytin – kobercových podlah, PVC, parket, korku

Pokládání povrchových krytin může být podle vlhkosti v objektu provedeno nejdříve po 3 dnech. Dbát, aby byly použity jen vrchní krytiny vhodné pro podlahové vytápění.

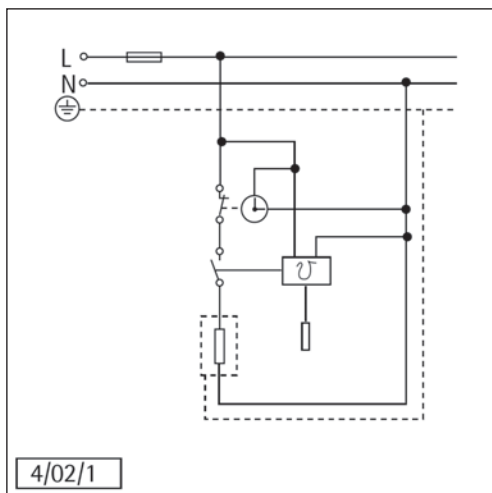
Při tom dodržovat následující hodnoty:

Kobercová podlaha	max. 20 mm tloušťka λ -hodnota = 0,09 W/(m · K)
Parkety	max. 16 mm tloušťka λ -hodnota = 0,14 W/(m · K)
PVC	max. 10 mm tloušťka λ -hodnota = 0,23 W/(m · K)
Korek	max. 10 mm tloušťka λ -hodnota = 0,08 W/(m · K)
Obkladačky	max. 30 mm tloušťka λ -hodnota = 1,00 W/(m · K)

Elektrická přípojka

Elektrické připojení provést tak, aby byl plošný otopný článek na všech pólech s šířkou rozpojení kontaktů minimálně 3 mm oddělen od sítě. Za vhodná oddělovací zařízení jsou pokládány např. spínače LS, pojistky a stykače. Dodržovat místní předpisy kompetentního energetického podniku.

Proudový okruh zásobující plošný otopný článek je nutno vybavit ochranným zařízením proti chybnému proudu podle DIN VDE 0664 se jmenovitým chybným proudem ≤ 30 mA. Připojovací vedení plošného otopného článku připojit podle schématu zapojení použitého regulátoru. Zejména dbát na perfektní připojení ochranného vodiče (zelený/žlutý).



Základní schéma zapojení

Platné je jen schéma zapojení nalepené v regulátoru teploty podlahy popř. časovém spínači.

K regulátoru teploty podlahy (např. FRTD 902) může být připojeno několik topných rohoží.



POZOR!

Elektrické připojení několika topných rohoží může být provedeno jen v paralelním zapojení (bez sériového zapojení). Dodržovat uvedený max. spínací proud popř. spínací výkon regulátoru.

Kladečský výkres a protokol o uvedení do provozu

Uvedení do provozu

K prvnímu vyhřívání podlahy může být dojit nejdříve 2 dny po nalepení topné rohože a nanesení lepidla na obkladačky popř. tekuté mazaniny u měkkých krytin. K tomu, aby se zajistilo pomalé vytvrzení lepidla na obklady příp. se mohlo provést vyspárování, je třeba podlahu po několik dnů postupně zahřívát.

Před položením difúzně neprodyšných umělohmotných krytin musí být podlaha vytápěna cca 36 hodin, dokud z podlahy nezmizí veškerá zbytková vlhkost. Ke konečnému uvedení do provozu by nemělo dojít před uplynutím 5 dnů po dokončení podlahy.

Protokol o uvedení do provozu

Po ukončení všech prací bude stavebníkovi předán vyplněný záruční list, kladečský výkres, z něhož vyplývá poloha topných rohoží, chladných vodičů a snímače teploty podlahy, rovněž i pokyny k montáži a používání. Na záruční list přiložený k plošnému otopnému článku je třeba rukou poznamenat naměřenou ohmickou hodnotu a izolační odpor. Vyplněný výkonový štítek nalepit na dobře přístupné místo v rozvodné skříni.

Technické údaje

Jmenovité napětí 1/N/PE/230 V ~ 50 Hz

Model	Číslo E	Jmen. příkon W	Hodnota Ohm/ Topná rohož cca Ω	Rozměry (m) Kladečská šířka x Délka = m ²
TBS TB 50 160/1	221431	160	330,6	0,5 x 2,0 = 1,0
TBS TB 50 160/1,5	221432	240	220,4	0,5 x 3,0 = 1,5
TBS TB 50 160/2	221433	320	165,3	0,5 x 4,0 = 2,0
TBS TB 50 160/3	221434	480	110,2	0,5 x 6,0 = 3,0
TBS TB 50 160/4	221435	640	82,7	0,5 x 8,0 = 4,0
TBS TB 50 160/5	221436	800	66,1	0,5 x 10,0 = 5,0
TBS TB 50 160/6	221437	960	55,1	0,5 x 12,0 = 6,0
TBS TB 50 160/7	221438	1120	47,2	0,5 x 14,0 = 7,0
TBS TB 50 160/8	221439	1280	41,3	0,5 x 16,0 = 8,0
TBS TB 50 Set 160/1	221440	160	330,6	0,5 x 2,0 = 1,0
TBS TB 50 Set 160/2	221441	320	165,3	0,5 x 4,0 = 2,0
TBS TB 50 Set 160/3	221442	480	110,2	0,5 x 6,0 = 3,0
TBS TB 50 Set 160/4	221443	640	82,7	0,5 x 8,0 = 4,0
TBS TB 50 Set 160/5	221444	800	66,1	0,5 x 10,0 = 5,0

Záruční podmínky

Uplatňování nároku na poskytnutí záruky je možné pouze v zemi, kde byl přístroj zakoupen. Obrátte se prosím na příslušné zastoupení firmy AEG nebo na dovozce.



Montáž (elektrickou instalaci), první uvedení do provozu a údržbu tohoto přístroje smí provádět pouze odborník, který se při tom bude řídit tímto návodem.

Výrobce neručí za přístroje poškozené vlivem nedodržení pokynů pro montáž a provoz uvedených v příslušném montážním a provozním návodu.

Životní prostředí a recyklace

Žádáme Vás, abyste nám byli nápomocni při ochraně životního prostředí. Proto odstraňte obal v souladu s platnými předpisy pro zpracování odpadu.

Ogólne wskazówki

Instrukcję należy starannie przechować i przekazać razem z urządzeniem nowemu właścicielowi lub użytkownikowi. Element grzejny ogrzewania powierzchniowego ma atest VDE. Zgodnie z przepisami VDE niniejsza instrukcja musi być zawsze dostępna i udostępniana monterowi wykonującemu prace przy instalacji grzewczej.



Elementy ogrzewania powierzchniowego mogą być montowane tylko przez autoryzowanych specjalistów.

Po zakończeniu montażu i uruchomieniu instalator jest zobowiązany do przekazania schematu instalacyjnego, który należy starannie przechowywać razem z kartą gwarancyjną oraz instrukcją montażu i użytkowania. Na schemacie instalacyjnym zaznaczone są miejsca pomieszczenia, w których zainstalowany jest powierzchniowy element grzejny, czujnik temperatury podłogi i „zimny” przewód. W okolicy miejsca zainstalowania powierzchniowego elementu grzejnego nie wolno montować elementów mocujących, które mogłyby przejść przez element grzejny (np. śrub z kołkami rozporowymi do ograniczników drzwi, zamocowań do WC itd.).

Dodatkowe pokrycia podłogi, np. dywany o grubości ponad 10 mm, powodują podwyższenie temperatury i z tego względu ich stosowanie jest niedopuszczalne.

Szafy ustawiane całą powierzchnią na podłodze i szafy zabudowywane można ustawiać tylko na nieogrzewanych powierzchniach. Dlatego przy projektowaniu należy przewidzieć wzdłuż ścian nieogrzewaną strefę brzegową o szerokości ok. 60 cm.

Zmierzoną oporność lub rezystancję izolacji ułożonego elementu grzejnego instalator wpisuje do karty gwarancyjnej. Wypełnioną tabliczkę znamionową należy trwale przykleić w odpowiednim, łatwo dostępnym miejscu, w szafie rozdzielczej.

Zasada działania

Powierzchniowy element grzejny stanowi ogrzewanie podłogowe bezpośrednie, które gwarantuje stałą temperaturę poszczególnych stref podłóg i posadzek, zwykle zimnych dla stóp, np. w łazienkach, kuchniach, przedsionkach saun, korytarzach, sieniach i innych częściach mieszkania. Powierzchniowy element grzejny, który jest naklejany bezpośrednio na jastyrych, za pomocą kleju do płytek ceramicznych, ogrzewa podłogę i zapewnia, w ten sposób, przyjemne ciepło dla stóp.

Regulacja pracy powierzchniowego elementu grzejnego ma miejsce za pomocą elektronicznego regulatora temperatury podłogi. Czujnik regulatora zainstalowany jest w płaszczyźnie grzejnika i mierzy temperaturę podłogi. W zależności od zapotrzebowania na ciepło i nastawionej na regulatorze temperatury podłogi powierzchniowy element grzejny jest włączany lub wyłączany. Regulacja uwzględnia również dopływ ciepła, np. od promieniowania słonecznego i oświetlenia oraz zapewnia, ponad to, ochronę przed zamarznięciem. Regulator jest somokontrolujący, tzn. w przypadku zaniku napięcia, uszkodzenia czujnika lub zwarcia w czujniku grzanie zostaje wyłączone automatycznie.

Obsługa

Obsługa ogranicza się do ustawienia na regulatorze pożądanej temperatury podłogi. Osiągalna temperatura podłogi zależy od jej konstrukcji oraz od okładziny podłogowej. Informacje dotyczące obsługi są zawarte w instrukcji montażu i użytkowania regulatora.

Aby zapewnić ekonomiczną eksploatację ogrzewania, wskazane jest zainstalowanie regulatora z programatorem zegarowym. Umożliwia on uruchamianie ogrzewania w porach dostosowanych do indywidualnych nawyków. Czas włączenia należy wybrać tak, aby przed korzystaniem z podłogi upłynął pewien czas – zależny od konstrukcji podłogi i rodzaju okładziny. Czas wyłączenia można wybrać na około pół godziny przed zamierzonym czasem zakończenia użytkowania.

Konserwacja i serwis

Instalacja ogrzewania podłogowego nie zawiera żadnych zużywających się części mechanicznych, wobec czego konserwacja nie jest potrzebna. W razie wystąpienia zakłóceń w pracy ogrzewania należy najpierw sprawdzić, czy regulator jest prawidłowo ustawiony. Dla sprawdzenia ustawić najwyższą temperaturę i poczekać (czas oczekiwania zależy od konstrukcji podłogi i zastosowanej okładziny), czy podłoga będzie się nagrzewać.

Jeżeli zainstalowany został regulator temperatury podłogi z programatorem zegarowym, należy dodatkowo sprawdzić i w razie potrzeby skorygować ustawione czasy pracy. Ponadto należy sprawdzić, czy nie zadziałały bezpieczniki lub nie są przepalone. Jeżeli powtarza się zadziaływanie bezpiecznika(ów), należy skontaktować się z elektrykiem, podając mu nazwę modelu i numer katalogowy. Dane te są podane na tabliczce znamionowej, przyklejonej w szafie rozdzielczej. Dokładne dane są podane na schemacie instalacyjnym, opracowanym przez instalatora przy projektowaniu ogrzewania.

Ogólne zasady bezpieczeństwa

Przy instalacji i montażu należy przestrzegać niniejszej instrukcji.

Zgodnie z przepisami VDE niniejsza instrukcja musi być zawsze dostępna i udostępniana monterowi wykonującemu prace przy instalacji grzewczej. Dlatego instalator powinien przekazać instrukcję wraz ze schematem instalacyjnym i kartą gwarancyjną użytkownikowi, który powinien te dokumenty starannie przechowywać.

Matą grzejną THERMO BODEN stanowi powierzchniowy element grzejny, złożony z przewodów grzejnych wg DIN VDE 0700, część 241 i może być instalowana, z uwzględnieniem odnośnych zaleceń instalacyjnych, we wnętrzach mieszkań - w pokojach mieszkalnych, pomieszczeniach z wanną kąpielową i natryskiem, w zadaszonych basenach (halach) pływakich oraz w pomieszczeniach wilgotnych i mokrych w celu regulowanego ogrzewania podłogi.

1. Montaż i podłączenie powierzchniowego elementu grzejnego oraz innych urządzeń elektrycznych mogą być wykonywane tylko przez wykwalifikowanego specjalistę. Należy przy tym przestrzegać następujących norm DIN i przepisów VDE:
DIN VDE 0100, część 701: Pomieszczenia z wannami kąpielowymi i natryskami, DIN VDE 0100, część 702: Zadaszone baseny pływackie DIN VDE 0100, część 737: Strefy i pomieszczenia wilgotne i mokre DIN VDE 0100, część 520 A3.
2. Powierzchniowy element grzejny może być ułożony na każdym gładkim podłożu, np. na jastrychu lub asfalcie kładzionym na gorąco a także na wodoodpornych płytach wiórowych. Przy układaniu na płytach wiórowych należy przestrzegać „Zaleceń układania płytek i płyt ceramicznych na płytach wiórowych” Niemieckiego Zrzeszenia Zawodowego Glazurników.
3. Przy układaniu na płytach wiórowych i na podłodze drewnianej należy zwrócić uwagę na to, aby przewód grzejny ze wszystkich stron był otoczony klejem do płytek. Przy tym zalecane jest nanoszenie i wygładzanie kleju do płytek na całej powierzchni podłogi (płyt wiórowych). W celu lepszego tłumienia odgłosu kroków wzgl. izolacji cieplnej można dodatkowo ułożyć płyty typu PCI-Polysilent.
4. Nominalna temperatura graniczna powierzchniowego elementu grzejnego wynosi 85°C. Uwaga! Przy układaniu powierzchniowego elementu grzejnego na gorącym asfalcie należy pamiętać, że jego odporność temperaturowa wynosi ok. 85°C.
5. Powierzchniowego elementu grzejnego nie wolno układać na materiałach budowlanych łatwopalnych i o normalnej palności wg DIN 4102.
6. Przy układaniu powierzchniowego elementu grzejnego w pomieszczeniach sanitarnych (umywalki, wanny kąpielowe, natryski) należy pominąć miejsca niezbędne do montażu przyborów sanitarnych, jak np. wanny, brodzika, stojącej miski ustępowej itd. Odległość od materiałów przewodzących musi być nie mniejsza niż 30 mm. Element można układać w temperaturze wyższej niż 5°C.
7. Szafy ustawiane całą powierzchnią na podłodze i szafy zabudowywane można ustawiać tylko na nieogrzewanych powierzchniach. Dlatego przy projektowaniu należy przewidzieć wzdłuż ścian nie ogrzewaną strefę brzegową o szerokości 60 cm.
8. Przewody grzejne powierzchniowego elementu grzejnego nie mogą być w żadnym razie skracane. „Zimny” przewód może być skracany a także przedłużany, przy czym należy koniecznie zachować odpowiedni przekrój.
9. Do mocowania powierzchniowego elementu grzejnego do podłogi nie wolno używać gwoździ ani innych metalowych przedmiotów. Matę grzewczą należy wykładać gładką, samoprzylepną stroną do dołu.
10. Przy układaniu powierzchniowego elementu grzejnego należy uważać, aby nie przygnieść ani nie załamać przewodów grzejnych. Promień gięcia nie może być mniejszy niż 18 mm.
11. Ułożony powierzchniowy element grzejny nie może krzyżować się ze szczelinami dylatacyjnymi w podłodze.
12. W okolicy miejsca zainstalowania powierzchniowego elementu grzejnego nie wolno montować elementów mocujących, które mogłyby przejść przez element grzejny (np. śrub z kołkami rozporowymi do ograniczników drzwi itd.).
13. Dodatkowe pokrycia podłogi, np. dywany o grubości ponad 10 mm, powodują podwyższenie temperatury i z tego względu ich stosowanie jest niedopuszczalne.
14. Podczas wykonywania podłogi chodzenie po elementach grzejnych jest dopuszczalne tylko, gdy jest to absolutnie niezbędne - należy wówczas stosować niezbędne zabezpieczenia przed uszkodzeniem mechanicznym (np. obuwie z gumowymi podeszwami).
15. Należy zapewnić wystarczającą izolację cieplną między podłogą ogrzewaną i ślepą podłogą.
16. Obwód prądowy, z którego zasilany jest powierzchniowy element grzejny, należy **zawsze** wyposażyć w wyłącznik ochronny różnicowy (wyłącznik typu FI) wg DIN VDE 0664, zwymiarowany na znamionowy prąd uszkodzeniowy ≤ 30 mA.
17. Przy układaniu powierzchniowego elementu grzejnego THERMO BODEN TBS TB pod strefą 1 (strefa posadowienia prysznica bez brodzika) należy zwrócić uwagę, żeby mufy (połączenie przewodu grzejnego z „zimnym” i połączenie przewodu grzejnego z powrotnym na końcu maty) były usytuowane z boku, poza strefą 1.

Uwaga: Podłoga w strefie posadowienia prysznica bez brodzika musi być pozioma lub ze spadkiem i nie wolno by posiadała zagłębienia, w których może pozostawać woda. Musi być zagwarantowane, żeby woda zawsze spływała swobodnie.

Zakres dostawy

Zestaw ogrzewania podłogowego

THERMO BODEN TBS TB 50-Set 160/.

Opakowanie zawiera następujące elementy:

- mata grzejna THERMO BODEN
- regulator temperatury podłogi z czujnikiem (np. FRTD 902)
- 2,5-metrowa rura instalacyjna \varnothing z tulejką na czujnik i kolankiem 90°
- instrukcja montażu i użytkowania
- warunki gwarancji, karta gwarancyjna
- tabliczka znamionowa

THERMO BODEN TBS TB 50 160/.

Opakowanie zawiera następujące elementy:

- mata grzejna THERMO BODEN
- instrukcja montażu i użytkowania
- warunki gwarancji, karta gwarancyjna
- tabliczka znamionowa

Budowa powierzchniowego elementu grzejnego 1

- 1 regulator temperatury podłogi
- 2 rurka instalacyjna
- 3 puszka podtynkowa do przewodów przyłączeniowych mata grzejna i czujnik temperatury
- 4 czujnik temperatury podłogi między przewodami grzejnymi
- 5 tulejka na czujnik
- 6 okładzina wierzchnia (plytki ceramiczne, PCW itd.)
- 7 klej do płytek ceramicznych lub zabezpieczenie mechaniczne 5 do 10 mm
- 8 maty grzejne klejone na jastrychu
- 9 jastrych
- 10 izolacja cieplna
- 11 slepa podłoga

Opracowanie schematu instalacyjnego

Przed ułożeniem systemu ogrzewania powierzchniowego należy sporządzić schemat instalacyjny. Na schemacie instalacyjnym należy określić, w których miejscach pomieszczenia będzie usytuowany – system ogrzewania powierzchniowego

- czujnik temperatury podłogi
- „zimny” przewód (elektryczny przewód przyłączeniowy)

Przy projektowaniu instalacji w pomieszczeniach sanitarnych (z wanną kąpielową lub natryskiem) należy wziąć pod uwagę konieczność pominięcia powierzchni potrzebnych do montażu wanny, natrysku, stojącej miski ustępowej itd. oraz zachowania minimalnych odstępów od materiałów przewodzących, nie mniejszych niż 30 mm. Jeżeli należy liczyć się z koniecznością ustawiania szaf opierających się na podłodze całą powierzchnią, konieczne jest pozostawienie wzdłuż ścian nie ogrzewanej strefy brzegowej o szerokości 60 cm. Przy projektowaniu należy pamiętać o zachowaniu 5 cm odległości między poszczególnymi matami grzejnymi.

W projekcie instalacyjnym należy też zaznaczyć, gdzie w szafce rozdzielczej będzie umieszczona tabliczka znamionowa. Po zakończeniu montażu należy koniecznie przekazać użytkownikowi - do starannego przechowania - wykonawczy schemat instalacyjny i wypełnioną kartę gwarancyjną, wraz z instrukcją montażu i użytkowania.

Przykładowy schemat instalacyjny 2

Przygotowanie ogrzewanych powierzchni podłogi

Najpierw należy koniecznie sprawdzić, czy z podłogi nie wystają ostre krawędzie lub ostro zakończone przedmioty, które mogłyby uszkodzić przewody grzejne. W razie potrzeby należy zlikwidować takie ostre krawędzie i przedmioty. W nowo budowanych obiektach należy odczekać 4 do 6 tygodni na wyschnięcie jastrychu.

Uwaga:

Ogrzewane powierzchnie muszą być suche i niezatłuszczone. Mocno pyłące powierzchnie jastrychowe, przed wyłożeniem muszą być zagruntowane zawiesiną wiążącą.

Przy układaniu powierzchniowego elementu grzejnego należy ograniczyć chodzenie po nim do niezbędnego minimum. Przed ułożeniem powierzchniowego elementu grzejnego należy zainstalować puszkę podtynkową w miejscu, do którego będzie można wprowadzić przewód przyłączeniowy elementu grzejnego oraz czujnik temperatury podłogi regulatora. Do wykonania przyłączenia elektrycznego należy zaprojektować przewód przyłączeniowy o przekroju 3 x 1,5 mm².

Ważne wskazówki:

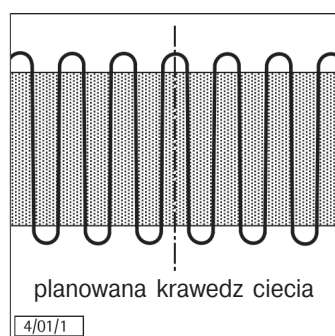
przewód przyłączeniowy musi być wprowadzony do puszek podtynkowej bez przedłużania w podłodze. Do czujnika temperatury podłogi należy ułożyć osobną rurkę instalacyjną (objętą zakresem dostawy kompletu (SET)). Układać należy tak, aby czujnik znalazł się bezpośrednio pod elementem grzejmym i ok. 10 cm od zewnętrznej krawędzi układanej później maty grzejnej (patrz schemat instalacyjny). Przewód przyłączeniowy i przewód czujnika nie mogą być prowadzone w jednej rurce instalacyjnej.

Czujnik temperatury podłogi regulatora należy wprowadzić do przygotowanej rurki instalacyjnej tak, aby przy wykonywaniu instalacji końcówka czujnika znalazła się między dwoma przewodami grzejmymi (patrz schemat instalacyjny).

W przypadku klejenia maty THERMO BODENS klejem do płytek ceramicznych, celem zapobieżenia przedostawania się kleju do wnętrza rurki instalacyjnej, należy koniecznie, zaślepić końcówkę tej rurki. Przewód przyłączeniowy czujnika musi być ułożony tak, aby nie krzyżował się z przewodami grzejmymi ani ich nie dotykał.

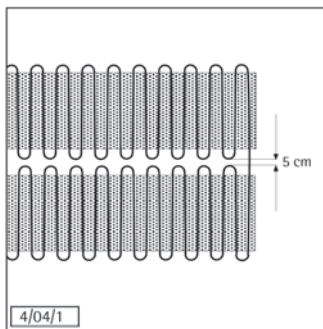
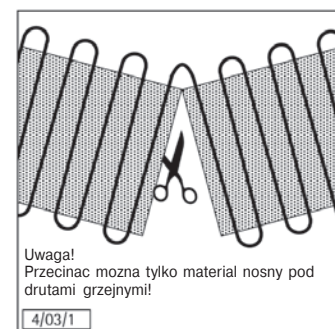
Wykładanie powierzchniowego elementu grzejmego

Matę grzewczą należy wykładać gładką, **samoprzylepną** stroną do dołu (przewód grzewczy do góry) na przeznaczony do tego powierzchni i mocno docisnąć. Poządany kształt powierzchni, wynikający ze schematu instalacyjnego, uzyskujemy przez naciecie tkaniny nosnej za pomocą nożyc.

**Ważne wskazówki:**

Przewody grzejne powierzchniowego elementu grzejmego nie mogą być w żadnym razie skracane. Przy nacinaniu należy uważać, aby przeciąć tylko tkaninę nośną, nie naruszając przewodów grzejmych.

W miejscu cicia można teraz ostrożnie zagiąć przewód grzewczy i ułożyć drugi pas równolegle do pierwszego. Najmniejszy dopuszczalny promień giecia przewodu grzejmego stanowi 6-krotność średnicy przewodu grzejmego.



Odległość między przewodami grzejmymi ułożonych równolegle pasów elementu grzejmego musi wynosić co najmniej 5 cm.

Uwaga!

Ta odległość nie może być przekraczana (w dół). Pasy powierzchniowego elementu grzejmego nie mogą być w żadnym razie układane jeden nad drugim.



Teraz należy w opisanej formie wyłożyć całą ogrzewaną powierzchnię. Następnie należy ułożyć przewód przyłączeniowy elementu grzejmego w podłodze, albo w małej bruzdzie wykutej w jastrychu, albo w rurce instalacyjnej. Przewód przyłączeniowy będzie wkładany w bruzdę lub do rurki instalacyjnej i wprowadzany do puszek podtynkowej podczas klejenia elementu grzejmego.

Pomiar oporności i rezystancji izolacji

Zanim powierzchniowy element grzewczy zostanie przyklejony klejem do płytek ceramicznych jak i podczas wszystkich prac, należy mierzyć miernikiem oporność całej instalacji i oporność izolacji. Po wykonaniu instalacji ogrzewania wyniki pomiarów należy wpisać ręcznie do dołączonej przyklejanej tabliczki znamionowej i do karty gwarancyjnej.

Uwaga!

Jeżeli brak dowodu wykonania pomiaru oporności lub rezystancji izolacji, gwarancja jest nieważna.



Klej do płytek ceramicznych

Do wyłożenia powierzchniowego elementu grzejnego musi być zastosowany odpowiedni klej do płytek ceramicznych, który jest odporny na temperaturę, aż do 80 °C.

Do klejenia mat grzejnych, glazury i warstwy zabezpieczenia mechanicznego zalecamy stosowanie klejów do płytek ceramicznych następujących producentów:

Producent: PCI Polychemie GmbH, Augsburg

Zaprawa PCI-Flexmörtel	Specjalny klej do płytek ceramicznych do zastosowania na balkonach, tarasach i do ogrzewania podłogowego Grubość warstwy kleju maks. 5 mm Odporność na temperaturę od -20° do +80°C Czas schnięcia ok. 4 do 5 godzin
---------------------------	---

Zaprawa szybkoschnąca PCI-Flexmörtel-Schnell	Specjalny klej do płytek ceramicznych do zastosowania na balkonach, tarasach i do ogrzewania podłogowego Grubość warstwy kleju maks. 5 mm Odporność na temperaturę od -20° do +80°C Czas schnięcia ok. 2 do 3 godzin
---	---

Producent: ARDEX Chemie GmbH, Witten-Annen

Zaprawa cienkowarstwowa ARDURIT X 7 G + ulepszczone z żywicy syntetycznej ARDION 90, na bazie cementu, wodo- i mrozoodporna, plastyczna.

Zaprawa szybkoschnąca ARDUVIT S 21 + ulepszczone z żywicy syntetycznej ARDION 90, produkowana na bazie cementu szybkowiążącego WITTENER SCHNELLZEMENT Z 35 SF, wodo- i mrozoodporna, plastyczna.

Szybkoschnący klej budowlany ARDURIT S 16 + ulepszczone z żywicy syntetycznej ARDION 90, na bazie cementowej, do zastosowań we wnętrzach, plastyczna.

Ulepszczone z żywicy syntetycznej ARDION 90 to dyspersja z żywicy syntetycznej, rozcieńczalna wodą, nie zawierająca rozpuszczalników. Do mieszania dyspersję z żywicy syntetycznej należy rozcieńczyć wodą w proporcji 1: 1.

Wysokoelastyczna zaprawa cienkowarstwowa ARDURIT S 48, odporna na wilgoć, do zastosowania w kuchniach, natryskach i łazienkach.

Zabezpieczenie mechaniczne dla wierzchniej okładziny, wykładziny dywanowej, PCW, korka itp.

Aby zapewnić zabezpieczenie mechaniczne maty grzejnej przy układaniu wierzchniej okładziny, np. wykładziny dywanowej, PCW, korka itd., trzeba ją pokryć warstwą o grubości 5 do 10 mm.

Odpowiednim materiałem jest łatwo rozpływająca się zaprawa cementowa, np.:

PCI-Periplan 10, Grubość warstwy do 10 mm	PCI-Periplan 20, Grubość warstwy do 20 mm
--	--

Jeżeli zostaną zastosowane inne kleje do płytek ceramicznych, właściwości ich muszą odpowiadać zalecanym przez nas klejom do płytek ceramicznych.

Zalewanie powierzchniowego elementu grzejnego klejem do płytek ceramicznych

Przy stosowaniu kleju do płytek ceramicznych należy dokładnie przestrzegać zaleceń producenta kleju. Wyłożony i mocno dociśnięty powierzchniowy element grzejny, całkowicie zalać klejem do płytek ceramicznych i wygładzić za pomocą gładkiej kielni. Należy przy tym zwrócić uwagę, żeby element grzejny nie został uszkodzony. Przy układaniu należy zwrócić uwagę, żeby czujnik temperatury podłogi znalazł się pomiędzy dwoma przewodami grzejnymi. (Patrz schemat instalacyjny). Na koniec przewód przyłączeniowy, w zależności od przygotowania, ułożyć w podłodze albo/i wprowadzić przez przygotowaną rurkę instalacyjną do puszkii podtynkowej.

Ważne wskazówki:

Przewód przyłączeniowy („zimny” przewód) nie może krzyżować się ani stykać z przewodami grzejnymi. Nie wolno go też przedłużać w podłodze. Jeżeli regulator jest oddalony od miejsca ułożenia dalej niż pozwala na to długość „zimnego” przewodu, konieczne jest umieszczenie w ścianie dodatkowej puszkii do zaciśnięcia przewodów. Po przyklejeniu powierzchniowego elementu grzejnego należy jeszcze raz sprawdzić oporność i rezystancję izolacji, porównując wyniki z wynikami pierwszego pomiaru.

W przypadku różnic pomiędzy wartościami pomiarów należy wymienić uszkodzoną matę.

Nakładanie kleju do płytek ceramicznych i warstwy zabezpieczenia mechanicznego

Zanim będzie mógł być nałożony klej do płytek ceramicznych względnie warstwa zabezpieczenia mechanicznego do naklejenia okładziny wierzchniej należy odczekać przez czas schnięcia, właściwy dla kleju zastosowanego do mocowania powierzchniowego elementu grzejnego. Przy nakładaniu kleju do płytek ceramicznych względnie warstwy zabezpieczenia mechanicznego należy zwrócić uwagę, żeby nie uszkodzić przewodu grzejnego maty grzejnej.



UWAGA!

W trakcie całego procesu układania i nakładania warstwy zabezpieczenia mechanicznego należy regularnie mierzyć oporność i rezystancję izolacji, aby w porę wykryć ewentualne uszkodzenia maty grzejnej i móc wymienić uszkodzoną matę na nową.

Jeżeli jako okładzina wierzchnia mają być zastosowane płytki ceramiczne, należy układać je bezpośrednio na klej do płytek. Jeżeli okładziną wierzchnią będzie wykładzina dywanowa, parkiet, wykładzina PCW itd., warstwa zabezpieczenia mechanicznego musi być wygładzona (uwaga: patrz „Okładziny powierzchniowe i kleje”). Należy ściśle przestrzegać wskazówek podanych przez producenta stosowanej szpachlówki. Po zakończeniu robót należy ponownie sprawdzić oporność i rezystancję izolacji a wyniki porównać z wynikami pierwszego pomiaru.

Układanie okładzin wierzchnich z wykładziny dywanowej, PCW, parkietu, korka

Okładziny wierzchnie można układać, zależnie od wilgotności panującej w obiekcie, najwcześniej po 3 dniach. Należy pamiętać, że mogą być stosowane tylko okładziny wierzchnie nadające się do układania na ogrzewaniu podłogowym.

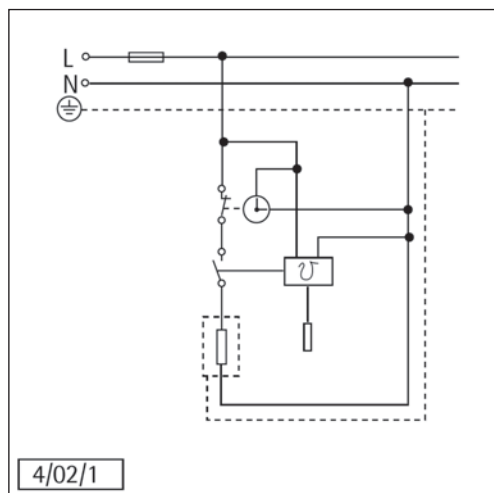
Należy przy tym uwzględnić następujące parametry:

wykładzina dywanowa	grubość maks. 20 mm współczynnik $\lambda = 0,09 \text{ W}/(\text{m} \cdot \text{K})$
Parkiet	grubość maks. 16 mm współczynnik $\lambda = 0,14 \text{ W}/(\text{m} \cdot \text{K})$
PCW	grubość maks. 10 mm współczynnik $\lambda = 0,23 \text{ W}/(\text{m} \cdot \text{K})$
Korek	grubość maks. 10 mm współczynnik $\lambda = 0,08 \text{ W}/(\text{m} \cdot \text{K})$
Płytki ceramiczne	grubość maks. 30 mm współczynnik $\lambda = 1,00 \text{ W}/(\text{m} \cdot \text{K})$

Podłączenie elektryczne

Podłączenie elektryczne należy wykonać tak, aby zapewnić odłączenie elementu grzejnego od sieci na wszystkich trzech biegunach z rozwarciem styków na co najmniej 3 mm. Odpowiednimi urządzeniami rozdzielczymi są np. wyłączniki ochronne, bezpieczniki i styczniki. Należy przestrzegać wymagań i zaleceń właściwego zakładu energetycznego.

Obwód prądowy, z którego zasilany jest powierzchniowy element grzejny, należy wyposażyć w wyłącznik ochronny różnicowy wg DIN VDE 0664 zwymiarowany na znamionowy prąd uszkodzeniowy $\leq 30 \text{ mA}$. Przewód przyłączeniowy elementu grzejnego należy podłączyć zgodnie ze schematem ideowym zastosowanego regulatora. Szczególną uwagę należy zwrócić na jakość podłączenia przewodu ochronnego (zielono-żółty).



Schemat podstawowy

Obowiązuje wyłącznie schemat ideowym naklejonny na regulatorze lub programatorze zegarowym ogrzewania podłogowego.

Do regulatora temperatury podłogi (np. FRTD 902) może być podłączonych kilka mat grzejnych.



UWAGA!

Podłączenie kilku mat grzejnych musi być wykonane w układzie równoległym (nie szeregowym). Należy wziąć pod uwagę podany maks. prąd łączalny lub moc załączalną regulatora.

Schemat instalacyjny i protokół uruchomienia

Uruchomienie

Ogrzewanie podłogi można włączyć po raz pierwszy nie wcześniej niż po 2 dniach od przyklejenia maty grzejnej lub zaaplikowania kleju do płytek bądź jastrychu płynnego w przypadku okładzin miękkich. Celem zagwarantowania powolnego utwardzenia kleju do płytek podłogowych względnie masy szpachlowej, należy podłogę stopniowo nagrzewać przez kilka dni.

Przed ułożeniem paroszczelnych okładzin z tworzyw sztucznych podłoga musi być podgrzewana przez ok. 36 godzin tak, aby w podłodze nie było już resztek wilgoci. Ostateczne uruchomienie powinno nastąpić nie wcześniej niż po upływie 5 dni od zakończenia wykonania podłogi.

Protokół uruchomienia

Po zakończeniu wszystkich prac należy przekazać inwestorowi wypełnioną kartę gwarancyjną, schemat instalacyjny z zaznaczonym położeniem mat grzejnych i „zimnych” przewodów oraz instrukcję montażu i użytkowania. Do karty gwarancyjnej dołączonej do powierzchniowego elementu grzejnego, należy wpisać wyniki pomiarów oporności i rezystancji izolacji. Wypełnioną tabliczkę znamionową należy umieścić w dobrze dostępnym miejscu w szafce rozdzielczej.

Dane techniczne

Napięcie nominalne 1/N/PE/230 V ~ 50 Hz

Model	Numer-E	Moc-nominalna W	Oporność/ Matę grzejną ok. Ω	Wymiary (m) Szerokość x Długość = m ²
TBS TB 50 160/1	221431	160	330,6	0,5 x 2,0 = 1,0
TBS TB 50 160/1,5	221432	240	220,4	0,5 x 3,0 = 1,5
TBS TB 50 160/2	221433	320	165,3	0,5 x 4,0 = 2,0
TBS TB 50 160/3	221434	480	110,2	0,5 x 6,0 = 3,0
TBS TB 50 160/4	221435	640	82,7	0,5 x 8,0 = 4,0
TBS TB 50 160/5	221436	800	66,1	0,5 x 10,0 = 5,0
TBS TB 50 160/6	221437	960	55,1	0,5 x 12,0 = 6,0
TBS TB 50 160/7	221438	1120	47,2	0,5 x 14,0 = 7,0
TBS TB 50 160/8	221439	1280	41,3	0,5 x 16,0 = 8,0
TBS TB 50 Set 160/1	221440	160	330,6	0,5 x 2,0 = 1,0
TBS TB 50 Set 160/2	221441	320	165,3	0,5 x 4,0 = 2,0
TBS TB 50 Set 160/3	221442	480	110,2	0,5 x 6,0 = 3,0
TBS TB 50 Set 160/4	221443	640	82,7	0,5 x 8,0 = 4,0
TBS TB 50 Set 160/5	221444	800	66,1	0,5 x 10,0 = 5,0

Gwarancja

Gwarancja obejmuje tylko obszar kraju w którym urządzenie zostało zakupione. Naprawy gwarancyjne należy zgłaszać do zakładu serwisowego wymienionego w karcie gwarancyjnej.



Montaż, podłączenie elektryczne oraz konserwacja urządzenia mogą być wykonane wyłącznie przez uprawnionego instalatora.

Producent nie bierze odpowiedzialności za uszkodzenia urządzeń wynikłe z montażu i/lub użytkowania niezgodnego z niniejszą instrukcją montażu i obsługi.

Środowisko naturalne i recykling

Prosimy o współpracę w zakresie przestrzegania zasad ochrony środowiska. W tym celu należy usunąć opakowanie zgodnie z obowiązującymi przepisami o recyklingu.

Adressen und Kontakte

Vertriebszentrale

EHT Haustechnik GmbH

Markenvertrieb AEG
Gutenstetter Straße 10
90449 Nürnberg
info@eht-haustechnik.de
www.aeg-haustechnik.de
Tel. 0 18 03 / 91 13 23
Fax 09 11 / 96 56 - 44 4

Kundendienstzentrale

Holzminden

Fürstenberger Str. 77
37603 Holzminden
Briefanschrift
37601 Holzminden

Der Kundendienst
und Ersatzteilverkauf
ist in der Zeit von
Montag bis Donnerstag
von 7.15 bis 18.00 Uhr
und Freitag
von 7.15 bis 17.00 Uhr,
auch unter den
nachfolgenden Telefon- bzw.
Telefaxnummern erreichbar:

Kundendienst

Tel. 0 18 03 / 70 20 20
Fax 0 18 03 / 70 20 25

Ersatzteilverkauf

Tel. 0 18 03 / 70 20 40
Fax 0 18 03 / 70 20 45

EHT Haustechnik GmbH
Markenvertrieb AEG
Gutenstetter Straße 10
D-90449 Nürnberg
GERMANY

www.aeg-haustechnik.de
info@eht-haustechnik.de

© EHT-Haustechnik GmbH

Regionen

AEG Kundendienst

Dortmund

Oespel (Indupark)
Brennaborstr. 19
44149 Dortmund
Postfach 76 02 47
44064 Dortmund
Tel. 02 31 / 96 50 22-11
Fax 02 31 / 96 50 22-77

Hamburg

Georg-Heyken-Str. 4a
21147 Hamburg
Tel. 0 40 / 75 20 18-11
Fax 0 40 / 75 20 18-77

Holzminden

Fürstenberger Str. 77
37603 Holzminden
Ersatzteile
Tel. 0 55 31 / 7 02-1 37
Fax 0 55 31 / 7 02-3 35
Kundendienst
Tel. 0 55 31 / 7 02-111
Fax 0 55 31 / 7 02-1 07

Leipzig

Airport Gewerbepark-Glesien
Ikarusstr. 10
04435 Schkeuditz
Tel. 03 42 07 / 7 55-11
Fax 03 42 07 / 7 55-77

Stuttgart

Weilimdorf
Motorstr. 39
70499 Stuttgart
Tel. 07 11 / 9 88 67-11
Fax 07 11 / 9 88 67-77

Ausland

Schweiz

EHT Haustechnik AG
Industriestrasse 10
CH – 5506 Mägenwill
Tel. 0 62 / 8 89 92 14
Fax 0 62 / 8 89 91 26

Niederland

Stiebel Eltron Nederland b.v.
Daviottenweg 36
NL – 5222 BH's Hertogenbosch
Tel. 0 73 / 6 23 00 00
Fax 0 73 / 6 23 11 41

Belgium

AEG Home Comfort
Havenlaan – Av. du port, 104
B – 1000 Brussel – Bruxelles
Tel. 02 / 4 22 25 22
Fax 02 / 4 22 25 24

Czech Republic

Stiebel Eltron Czech
K Hájiřm 946
CZ – 15500 Praha 5 – Stodulky
Tel. 0 04 20 / 251 11 61 11
Fax 0 04 20 / 235 51 21 22

Polska

Stiebel Eltron Polska Sp. z o.o.
Ul. Instalatorów 9
PL – 02-237 Warszawa
Tel. 0 22 / 8 46 48 20
Fax 0 22 / 8 46 67 03

Hungary

Stiebel Eltron KFT
Pacsirtamezö u. 41
HU – 1036 Budapest
Tel. 00 361 250 60 55
Fax 00 361 368 80 97