

6. Doba doběhu (tečení vody po vyjmutí rukou ze zóny snímání) je nastavena na 1 s. V případě potřeby je možno tuto hodnotu změnit pomocí dálkového ovladače, který není součástí dodávky a musí být objednan samostatně. Nastavování doby doběhu lze provádět pouze do 20 min po zapnutí napájení! Po nastavení času doběhu dojde k restartování umyvadlové baterie a proběhne stav po zapnutí – viz bod 6.

8. Nastavit průtok vody rohovým ventilem.

9. Teplotu vytékající vody z ohřívače nastavit dle pokynů výrobce ohřívače

Upozornění:

Automatická umyvadlová baterie může být připojena pouze na napájecí zdroj ZAC, v jiném případě nebere výrobce záruky za spolehlivou činnost a zodpovědnost za případné škody vzniklé připojením na jiný zdroj.

Elektrické zapojení může provést pouze pracovník s příslušnou kvalifikací a odbornou způsobilostí.

Před uvedením do provozu je nutno provést výchozí revizi elektrického zařízení.

Po dobu provozování je provozovatel povinen provádět revize elektrického zařízení.

Doporučený čisticí prostředek je LARRIN.

Legenda a dodané díly :

1 – směšovací baterie	1 ks	8 – hadice 1/2“ x 3/8“	1 ks
2 – průtokový ohřívač není součástí dodávky		9 – rohový ventil s filtrem	1 ks
3 – umyvadlo není součástí dodávky		10 – upevňovací třmen	1 ks
4 – pouzdro s elektronikou	1 ks	11 – šroub M8 s maticí	1 ks
6 – hadice 3/8“ x M 10	2 ks	12 – koleno s převlečnou maticí	1 ks
7 – elektromagnetický ventil	1 ks		

Nezáruční poruchy a jejich odstranění:

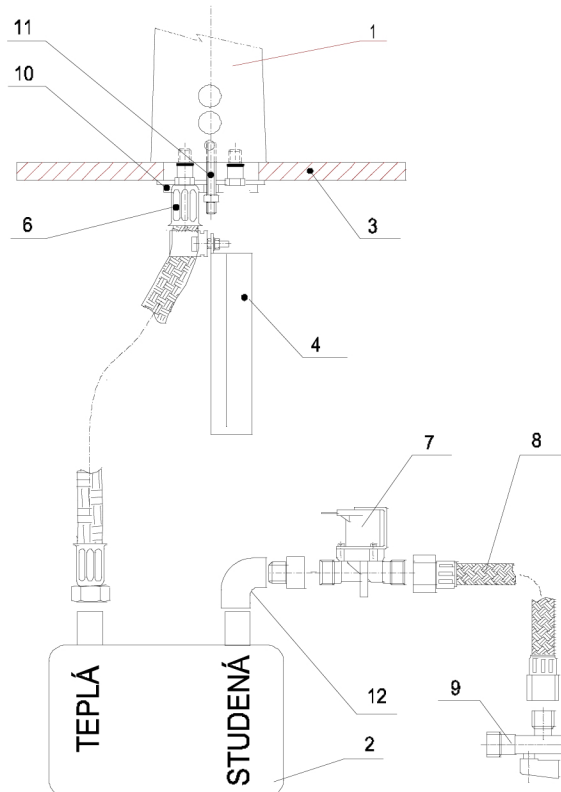
Závada	Pravděpodobná příčina	Odstranění
Po zapnutí napájení ani nezabliká	Nepřipojené napájení Zařízení bylo připojeno na 230 V (bez napájecího zdroje)	Připojit na napájení 12V, 50 Hz Elektronika je neopravitelně zničena
Teče málo vody	Zanesený filtr	Vyčistit filtr rohového ventilu
Voda neteče	Nastavený nulový průtok	Nastavit průtok dle bodu 11
Elektronika funguje správně, voda neteče	Zařízení je připojeno ke spínanému zdroji (např. pro halogenové osvětlení) – elektromagnetické ventily při vyšší frekvenci nefungují	Použít předepsaný napájecí zdroj
Voda teče stále – elektronika pracuje správně	Nečista v elektromagnetickém ventilu	Vyčistit ventil
Malý dosah – ruce je nutno dát blízko k baterii	V době nastavování byl nějaký předmět před baterií – dosah se nastavil na něj	Vypnout a zapnout napájecí napětí – dojde k novému nastavení

Čištění ventilu:

Vyšroubovat tři vruty držící cívku. Sundat cívku, opatrně vyjmout plastový kryt jádra, (pozor na ztrátu pružinky). Vyjmout membránu, vyčistit prostor pod ní. Zkontrolovat průchodnost obou otvorů v plastovém středu membrány a ventil složit.

Upozornění: Při montáži a seřizování ohřívače je nutné dodržet všechny pokyny výrobce ohřívače.

Ohřívač ani návod pro něj nejsou součástí dodávky.



Beztlakový průtokový ohřívač - není součástí dodávky

6. Doba doběhu (tečení vody po vyjmutí rukou ze zóny snímání) je nastavena na 1 s. V případě potřeby je možno tuto hodnotu změnit pomocí dálkového ovladače, který není součástí dodávky a musí být objednan samostatně. Nastavování doby doběhu lze provádět pouze do 20 min po zapnutí napájení! Po nastavení času doběhu dojde k restartování umyvadlové baterie a proběhne stav po zapnutí – viz bod 6.

8. Nastavit průtok vody rohovým ventilem.

9. Teplotu vytékající vody z ohřívače nastavit dle pokynů výrobce ohřívače

Upozornění:

Automatická umyvadlová baterie může být připojena pouze na napájecí zdroj ZAC, v jiném případě nebere výrobce záruky za spolehlivou činnost a zodpovědnost za případné škody vzniklé připojením na jiný zdroj.

Elektrické zapojení může provést pouze pracovník s příslušnou kvalifikací a odbornou způsobilostí.

Před uvedením do provozu je nutno provést výchozí revizi elektrického zařízení.

Po dobu provozování je provozovatel povinen provádět revize elektrického zařízení.

Doporučený čisticí prostředek je LARRIN.

Legenda a dodané díly :

1 – směšovací baterie	1 ks	8 – hadice 1/2“ x 3/8“	1 ks
2 – průtokový ohřívač není součástí dodávky		9 – rohový ventil s filtrem	1 ks
3 – umyvadlo není součástí dodávky		10 – upevňovací třmen	1 ks
4 – pouzdro s elektronikou	1 ks	11 – šroub M8 s maticí	1 ks
6 – hadice 3/8“ x M 10	2 ks	12 – koleno s převlečnou maticí	1 ks
7 – elektromagnetický ventil	1 ks		

Nezáruční poruchy a jejich odstranění:

Závada	Pravděpodobná příčina	Odstranění
Po zapnutí napájení ani nezabliká	Nepřipojené napájení Zařízení bylo připojeno na 230 V (bez napájecího zdroje)	Připojit na napájení 12V, 50 Hz Elektronika je neopravitelně zničena
Teče málo vody	Zanesený filtr	Vyčistit filtr rohového ventilu
Voda neteče	Nastavený nulový průtok	Nastavit průtok dle bodu 11
Elektronika funguje správně, voda neteče	Zařízení je připojeno ke spínanému zdroji (např. pro halogenové osvětlení) – elektromagnetické ventily při vyšší frekvenci nefungují	Použít předepsaný napájecí zdroj
Voda teče stále – elektronika pracuje správně	Nečista v elektromagnetickém ventilu	Vyčistit ventil
Malý dosah – ruce je nutno dát blízko k baterii	V době nastavování byl nějaký předmět před baterií – dosah se nastavil na něj	Vypnout a zapnout napájecí napětí – dojde k novému nastavení

Čištění ventilu:

Vyšroubovat tři vruty držící cívku. Sundat cívku, opatrně vyjmout plastový kryt jádra, (pozor na ztrátu pružinky). Vyjmout membránu, vyčistit prostor pod ní. Zkontrolovat průchodnost obou otvorů v plastovém středu membrány a ventil složit.

Upozornění: Při montáži a seřizování ohřívače je nutné dodržet všechny pokyny výrobce ohřívače.

Ohřívač ani návod pro něj nejsou součástí dodávky.

