

# Návod na instalaci, obsluhu a údržbu kotle

## THERM 24 KDN, KDZN, KDCN

Závěsný plynový kondenzační kotel



**Thermona**<sup>®</sup>



**Návod na instalaci,  
obsahu a údržbu kotle**

**THERM 24 KDN, KDZN, KDCN**

<b>1. Všeobecné informace</b>	<b>4</b>
1.1 Použití	4
1.2 Podrobnosti o zařízení	4
1.2.1 Popis zařízení	4
1.2.2 Varianty provedení	4
1.2.3 Všeobecný popis	4
1.2.4 Zjednodušená hydraulická a funkční schémata (neslouží jako podklad pro montáž)	5
1.3 Bezpečnost provozu	6
1.4 Technické parametry	7
1.5 Sestava kotlů	8
<b>2. Návod k obsluze</b>	<b>10</b>
2.1 Ovládání a signalizace	10
2.1.1 Ovládací panel kotle	10
2.1.2 Popis prvků ovládacího panelu kotle	10
2.1.3 Informační menu	12
2.1.4 Chybová hlášení	13
2.2 Uvedení kotle do provozu	14
2.3 Odstavení kotle z provozu	14
2.4 Regulace	15
2.4.1 Provoz kotle bez prostorového termostatu či regulátoru	15
2.4.2 Provoz kotle s prostorovým termostatem	15
2.4.3 Provoz kotle s využitím vestavěné ekvitermní regulace	16
2.4.4 Provoz kotle s nadřazeným ekvitermním regulátorem	17
2.4.5 Ohřev teplé vody (TV)	18
2.4.5.1 Zásobníkový ohřev TV - POPIS ČINNOSTI (kotle KDZN)	18
2.4.5.2 Průtokový ohřev TV – POPIS ČINNOSTI (kotle KDCN)	18
2.5 Vybrané ochranné a doplňkové funkce kotle	19
2.6 Údržba a servis	20
2.6.1 Dopouštění topného systému	21
2.7 Záruka a záruční podmínky	21
<b>3. Návod k instalaci</b>	<b>22</b>
3.1 Základní pokyny pro montáž kotle	22
3.2 Kompletnost dodávky	22
3.3 Umístění kotle	23
3.4 Zavěšení kotle	24
3.5 Připojení kotle na teplovodní systém	24
3.5.1 Rozměry a připojení	24
3.5.2 Grafy připojovacích přetlaků topné vody (na výstupu topné vody)	25
3.5.3 Expanzní nádoba	26
3.5.4 Použití nemrzoucích směsí	26
3.5.5 Pojistný ventil	26
3.6 Připojení kotle THERM 24 KDCN na rozvod užitkové vody	26
3.7 Připojení kotle k rozvodu plynu	27
3.7.1 Přestavba na jiná paliva	27
3.8 Plnění a vypouštění topného systému	27
3.8.1 Postup napouštění topného systému	27
3.8.2 Dopouštění vody do topného systému	27
3.8.3 Vypouštění vody z topného systému	27
3.9 Odvod kondenzátu	28
3.10 Řešení odtahu spalin	28
3.11 Propojení kotle se zásobníkem	29
3.12 Připojení kotle na elektrickou síť	29
3.12.1 Připojení pokojového termostatu	29
3.12.2 Připojení pokojového regulátoru s komunikací OpenTherm+	30
3.13 Varianty instalace kotle	30
<b>4. Doplňující informace pro servis</b>	<b>31</b>
4.1 Plynová armatura SIT 848 SIGMA - nastavení	31
4.2 Elektrické schéma zapojení	33
<b>5. Záznam o provedení záručních i pozáručních oprav a ročních kontrol</b>	<b>36</b>
<b>6. Informační listy výrobků</b>	<b>37</b>
<b>7. Osvědčení o jakosti a kompletnosti výrobku</b>	<b>39</b>



## 1. VŠEOBECNÉ INFORMACE



**Berte prosím na vědomí, že je nezbytné řídit se danými upozorněními.**

### 1.1 Použití

Závěsné kondenzační kotle THERM jsou plynové teplovodní kotle spalující zemní plyn či propan. Jsou konstruovány jako spotřebiče využívající kondenzace vodní páry ve spalovacím procesu a vynikají vysokou účinností, minimálními emisemi do ovzduší a minimální spotřebou elektrické energie. Jejich provoz je hospodárný a nezatěžuje tak životní prostředí. Výkon je plynule regulovaný v rozsahu cca 20 – 100 % a přizpůsobuje se automaticky okamžitým tepelným ztrátám objektu.

Variantně je kondenzační kotle THERM možné mimo vytápění využít navíc i k ohřevu teplé vody (dále TV) průtokovým způsobem, nebo v externím nepřímotopném zásobníku.



**Kotel je určen pro uzavřené otopné soustavy vybavené expanzní nádobou, nebo otevřenou expanzní nádobou v min. výšce 8 m nad kotlem.**

### 1.2 Podrobnosti o zařízení

#### 1.2.1 Popis zařízení

- závěsný kondenzační kotel, určený pro vytápění objektů s tepelnou ztrátou do cca 20 kW
- možnost ohřevu TV – průtokový ohřev či ohřev v nepřímotopném zásobníku
- provoz na zemní plyn či propan
- plně automatický provoz
- nízká spotřeba el. energie
- automatická plynulá modulace výkonu
- jednoduché ovládání kotle
- vysoký komfort
- vestavěná ekvitermní regulace
- vestavěný automatický bypass
- možnost řízení nadřazeným pokojovým termostatem či inteligentním pokojovým regulátorem
- vysoká bezpečnost provozu
- použity bezpečnostní prvky kotle zabraňující přehřátí kotle, úniku spalin či plynu
- vestavěné energeticky úsporné oběhové čerpadlo s elektronickou modulací otáček
- pojistný ventil 3 bar
- ochranné funkce (protimrazová ochrana, ochrana čerpadla atd.)
- elektrické zapalování (úspora paliva)

#### 1.2.2 Varianty provedení

##### THERM 24 KDN

- uzavřená spalovací komora – tzv. provedení TURBO
- varianta určená pouze pro topení
- vzduch pro spalování nasáván z venkovního prostředí

##### THERM 24 KDZN

- uzavřená spalovací komora – tzv. provedení TURBO
- ohřev TV v nepřímotopném externím zásobníku
- vzduch pro spalování nasáván z venkovního prostředí

##### THERM 24 KDCN

- uzavřená spalovací komora – tzv. provedení TURBO
- ohřev TV průtokovým způsobem
- vzduch pro spalování nasáván z venkovního prostředí

#### 1.2.3 Všeobecný popis

Základním prvkem plynových kondenzačních kotlů THERM je nosný rám, na němž jsou připevněny jednotlivé prvky kotle. V horní části kotle je umístěno kondenzační těleso, které sdružuje spalovací komoru s hořákem a nerezovým výměníkem. Odnímatelná čelní stěna tělesa je osazena dvěma elektrodami (zapalovací a ionizační), inspekčním průhledítkem, hořákem a tvarovaným potrubím pro přívod směsi plynu se vzduchem.

Vhodný poměr směsi plynu se vzduchem a její promíchání zajišťuje mixer v součinnosti s plynovou armaturou. Ta v sobě zahrnuje regulátor tlaku plynu, dva solenoidové blokové ventily a poměrovou regulaci výstupního množství plynu s prvky pro mechanické nastavení. Celá sestava přípravy směsi je dále doplněna ventilátorem s elektronicky řízenými otáčkami.

Při provozu kondenzačního kotle je vytvářen kondenzát. Odvody kondenzátu z kondenzačního tělesa a potrubí odtahu spalin jsou pomocí systému hadic svedeny do zápachové uzávěrky, odkud je kondenzát vyveden mimo kotel.

Pro zabezpečení průtoku vody kotlem je na vstupu vratné vody osazeno energeticky úsporné čerpadlo Wilo s elektronicky řízenými otáčkami. Oběhové čerpadlo je součástí kompaktního hydrobloku, jež je dále doplněn o bypass, ventilek pro dopouštění topného systému, ventilek vypouštění topné vody z kotle, tlakový senzor, pojistný ventil, připojení expanzní nádoby apod.

Kotle THERM 24 KDZN jsou vybaveny trojcestným ventilem pro rozdělení funkcí ohřevu TV a ohřevu topného systému. Verze KDCN je navíc doplněna o deskový výměník, který zajišťuje komfortní ohřev TV.

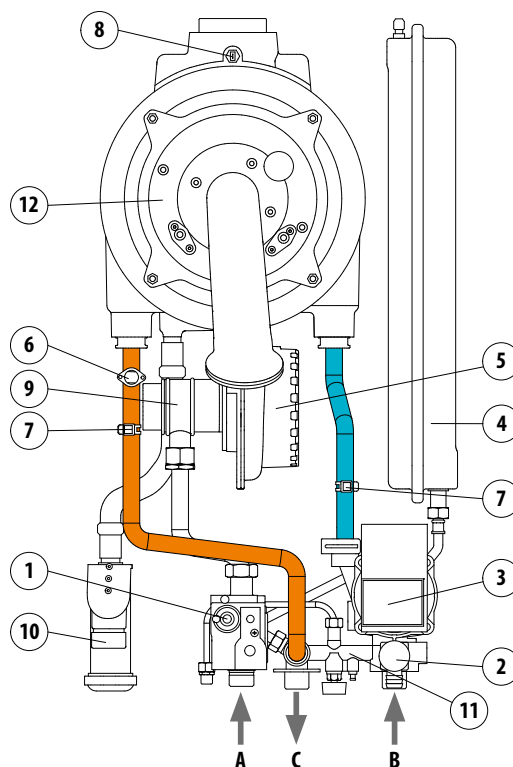
Na přední straně kotle jsou rozmístěny ovládací prvky a displej (viz kapitola Návod k obsluze). Uvnitř ovládacího panelu je zabudována řídicí mikroprocesorová automatika pro řízení činností kotle, řízení zabezpečení kotle i samotné regulace.

#### 1.2.4 Zjednodušená hydraulická a funkční schémata (neslouží jako podklad pro montáž)

##### THERM 24 KDN

- 1 - Plynový ventil
- 2 - Pojistný ventil
- 3 - Oběhové čerpadlo
- 4 - Expanzní nádoba topení
- 5 - Ventilátor
- 6 - Havarijní termostat
- 7 - Teplotní sonda
- 8 - Teplotní sonda spalin
- 9 - Mixér
- 10 - Zápachová uzávěrka (sifon)
- 11 - Hydroblok
- 12 - Kondenzační těleso

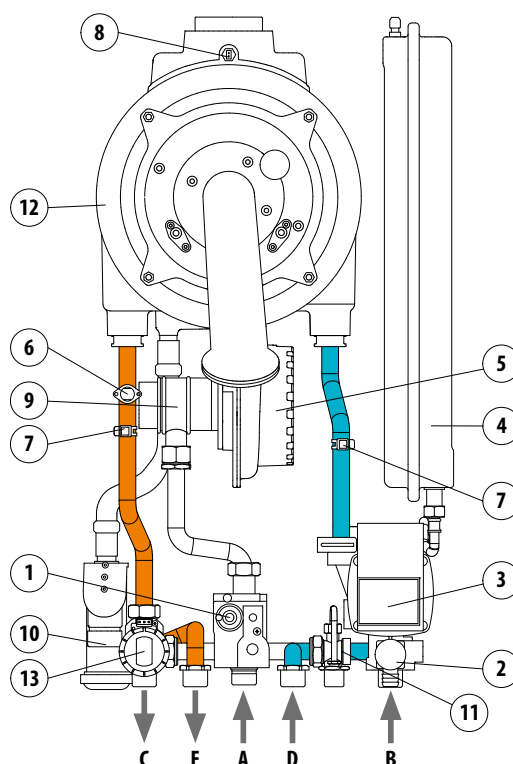
- A - Vstup plynu
- B - Vstup vratné vody
- C - Výstup topné vody



##### THERM 24 KDZN

- 1 - Plynový ventil
- 2 - Pojistný ventil
- 3 - Oběhové čerpadlo
- 4 - Expanzní nádoba topení
- 5 - Ventilátor
- 6 - Havarijní termostat
- 7 - Teplotní sonda
- 8 - Teplotní sonda spalin
- 9 - Mixér
- 10 - Zápachová uzávěrka (sifon)
- 11 - Hydroblok
- 12 - Kondenzační těleso
- 13 - Trojcestný ventil

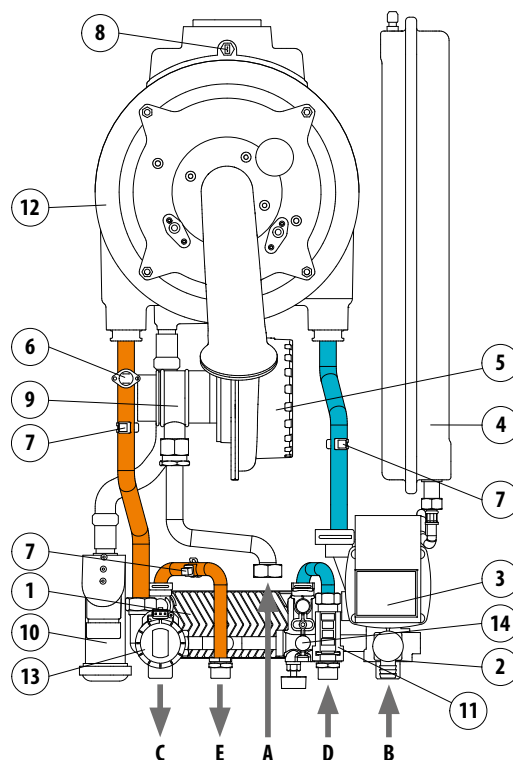
- A - Vstup plynu
- B - Vstup vratné vody
- C - Výstup topné vody
- D - Vstup vratné vody ze zásobníku
- E - Výstup topné vody do zásobníku



## THERM 24 KDCN

- 1 - Deskový výměník
- 2 - Pojistný ventil
- 3 - Oběhové čerpadlo
- 4 - Expanzní nádoba topení
- 5 - Ventilátor
- 6 - Havarijní termostat
- 7 - Teplotní sonda
- 8 - Teplotní sonda spalin
- 9 - Mixér
- 10 - Zápachová uzávěrka (sifon)
- 12 - Kondenzační těleso
- 13 - Trojcestný ventil
- 11 - Průtokový spínač ohřevu TV
- 14 - Hydroblok

- A - Vstup plynu  
B - Vstup vratné vody  
C - Výstup topné vody  
D - Vstup užitkové vody  
E - Výstup užitkové vody



### 1.3 Bezpečnost provozu

**Kotle THERM jsou vybaveny veškerými bezpečnostními, havarijními a ochrannými prvky, které zajišťují zcela bezpečný provoz kotle. Pokud i přesto, např. z důvodu neodborného zásahu, nedodržování pravidelných kontrol a revizí kotle apod. dojde k nestandardnímu stavu, doporučujeme se zachovat takto:**

#### Při zápachu plynu

- uzavřít plynový kohout pod kotlem
- zajistit větrání místnosti (okna, dveře)
- nemanipulovat s elektrickými spínači
- uhasit případný otevřený oheň
- okamžitě přivolat servis (do servisní prohlídky nesmí být kotel provozován)

#### Při zápachu zplodin spalování

- vypnout kotel
- zajistit větrání místnosti (okna, dveře)
- přivolat servis (do servisní prohlídky nesmí být kotel provozován)

#### Při požáru spotřebiče

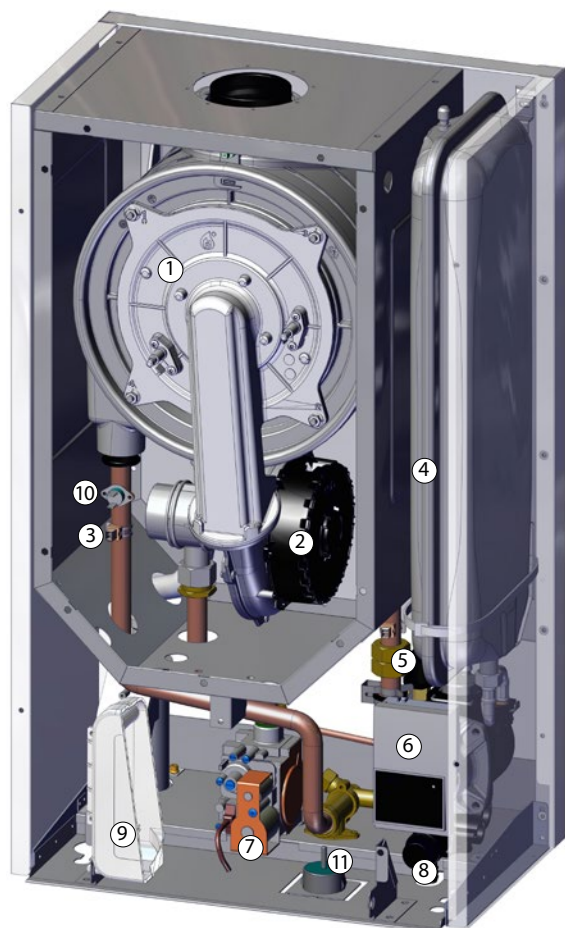
- uzavřít plynový kohout pod spotřebičem
- odpojit spotřebič od elektrické sítě
- uhasit oheň hasícím práškovým nebo sněhovým přístrojem

## 1.4 Technické parametry

Technický popis	Jedn.	THERM 24 KDN		THERM 24 KDZN		THERM 24 KDCN		
Palivo	-	zemní plyn	propan	zemní plyn	propan	zemní plyn	propan	
Kategorie spotřebiče	-	II <sub>2H3P</sub>	II <sub>2H3P</sub>	II <sub>2H3P</sub>	II <sub>2H3P</sub>	II <sub>2H3P</sub>	II <sub>2H3P</sub>	
Jmenovitý tepelný příkon na topení $Q_n$	kW	20,6	20,3	20,6	20,3	20,6	20,3	
Minimální tepelný příkon na topení $Q_n$	kW	4,8	5,1	4,8	5,1	4,8	5,1	
Jmenovitý tepelný výkon na vytápění $P_n$	$\Delta t = 80/60 \text{ } ^\circ\text{C}$	kW	19,8	19,6	19,8	19,6	19,8	19,6
	$\Delta t = 50/30 \text{ } ^\circ\text{C}$	kW	20,7	20,5	20,7	20,5	20,7	20,5
Jmenovitý tepelný příkon na ohřev TV $Q_{nw}$	kW	-	-	25,5	25,5	25,5	25,5	
Jmenovitý tepelný výkon na ohřev TV	kW	-	-	24,0	24,0	24,0	24,0	
Minimální tepelný výkon $P_n$	$\Delta t = 50/30 \text{ } ^\circ\text{C}$	kW	4,9	4,9	4,9	4,9	4,9	
	$\Delta t = 80/60 \text{ } ^\circ\text{C}$	kW	4,7	4,7	4,7	4,7	4,7	
Vrtání clony plynu	mm	5,9	3,9	5,9	3,9	5,9	3,9	
Přetlak plynu na vstupu spotřebiče	mbar	20	37	20	37	20	37	
Spotřeba plynu	$\text{m}^3 \cdot \text{h}^{-1}$	0,65 – 2,12	0,20 – 0,80	0,65 – 2,12	0,20 – 0,80	0,65 – 2,12	0,20 – 0,80	
Max. přetlak topného systému PMS	bar	3	3	3	3	3	3	
Min. přetlak topného systému	bar	0,8	0,8	0,8	0,8	0,8	0,8	
Max. vstupní tlak TV PMW	bar	-	-	-	-	6	6	
Min. vstupní tlak TV	bar	-	-	-	-	0,5	0,5	
Max. výstupní teplota topné vody	$^\circ\text{C}$	80	80	80	80	80	80	
Varianty odtahu spalin	mm	60/100, 80/125, 2x 80		60/100, 80/125, 2x 80		60/100, 80/125, 2x 80		
Průměrná teplota spalin	$^\circ\text{C}$	64	64	64	64	64	64	
Teplota spalin při přehřátí	$^\circ\text{C}$	75	75	75	75	75	75	
Nejnižší teplota spalin při min. tepelném výkonu	$^\circ\text{C}$	54	54	54	54	54	54	
Hmotnostní průtok spalin	$\text{g} \cdot \text{s}^{-1}$	2,3 – 9,8	2,3 – 9,2	2,3 – 9,8	2,3 – 9,2	2,3 – 9,8	2,3 – 9,2	
Hladina akustického výkonu	dB (A)	52	52	52	52	52	52	
Účinnost kotle	%	98 – 105	98 – 105	98 – 105	98 – 105	98 – 105	98 – 105	
Třída NOx kotle	-	5	5	5	5	5	5	
Druh elektrického napájení	-	~	~	~	~	~	~	
Jmenovité napájecí napětí / frekvence	V / Hz	230 / 50	230 / 50	230 / 50	230 / 50	230 / 50	230 / 50	
Pomocná elektrická energie při	jmenovitém tepelném příkonu	W	74,5	74,5	74,5	74,5	74,5	
	částečném zatížení	W	60,6	60,6	60,6	60,6	60,6	
	pohotovostním stavu	W	3,3	3,3	3,3	3,3	3,3	
Jmenovitý proud pojistky spotřebiče	A	2	2	2	2	2	2	
Stupeň krytí el. částí	-	IP 41 (D)	IP 41 (D)	IP 41 (D)	IP 41 (D)	IP 41 (D)	IP 41 (D)	
Prostředí dle ČSN 33 20 00 – 3	-	základní AA5 / AB5		základní AA5 / AB5		základní AA5 / AB5		
Objem expanzomatu	l	7	7	7	7	7	7	
Plnicí přetlak expanzomatu	bar	1	1	1	1	1	1	
Průtok TV při $\Delta t = 30 \text{ } ^\circ\text{C}$	$\text{l} \cdot \text{min}^{-1}$	-	-	-	-	12,5	12,0	
Rozměry kotle: výška / šířka / hloubka	mm	725 / 430 / 285		725 / 430 / 285		725 / 430 / 285		
Hmotnost kotle	kg	32	32	33	33	34	34	

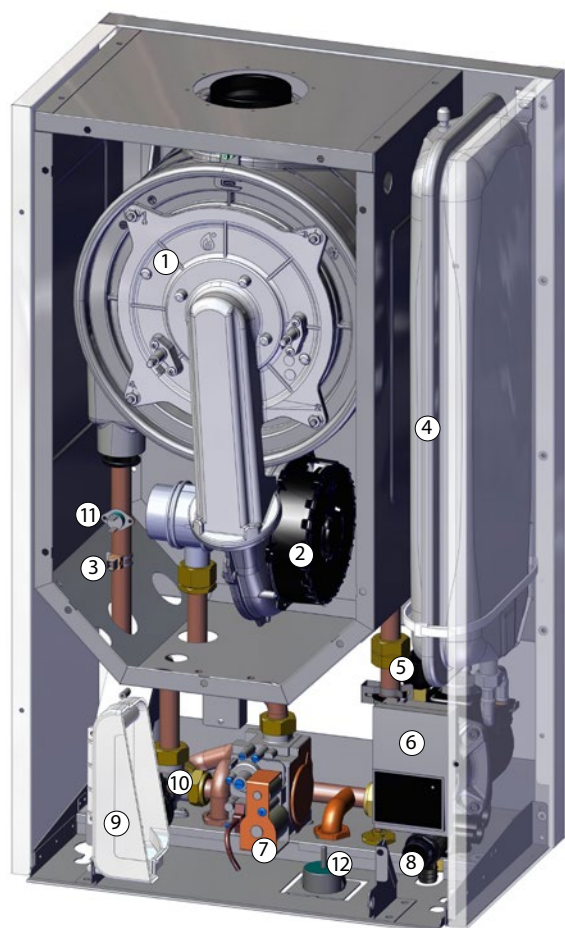


## 1.5 Sestava kotlů



### THERM 24 KDN

- 1 - Kondenzační těleso
- 2 - Ventilátor
- 3 - Teplotní sonda topení
- 4 - Expanzní nádoba topení
- 5 - Tlakový senzor
- 6 - Oběhové čerpadlo
- 7 - Plynový ventil
- 8 - Pojistný ventil
- 9 - Ovládací panel
- 10 - Havarijní termostat
- 11 - Tlakoměr



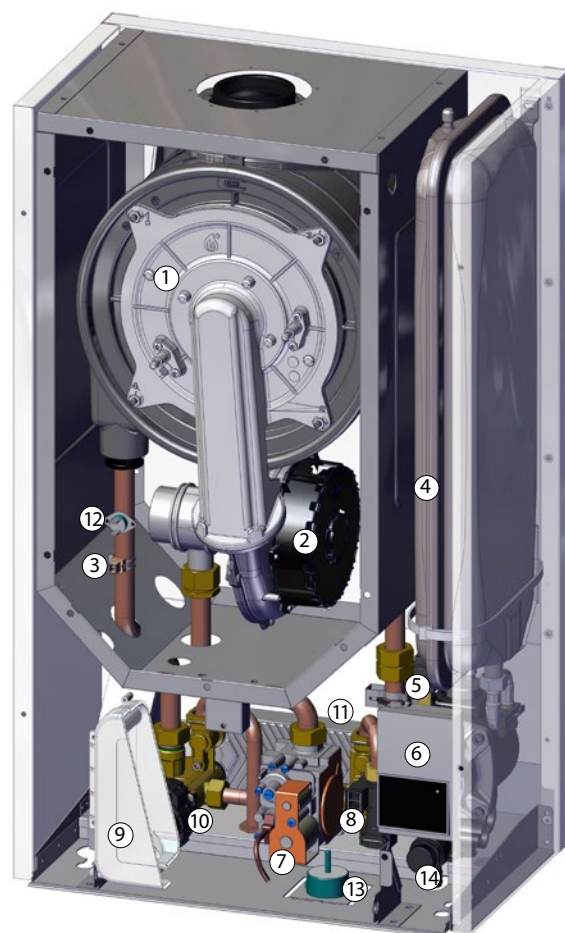
### THERM 24 KDZN

- 1 - Kondenzační těleso
- 2 - Ventilátor
- 3 - Teplotní sonda topení
- 4 - Expanzní nádoba topení
- 5 - Tlakový senzor
- 6 - Oběhové čerpadlo
- 7 - Plynový ventil
- 8 - Pojistný ventil
- 9 - Ovládací panel
- 10 - Trojcestný ventil
- 11 - Havarijní termostat
- 12 - Tlakoměr



## THERM 24 KDCN

- 1 - Kondenzační těleso
- 2 - Ventilátor
- 3 - Teplotní sonda topení
- 4 - Expanzní nádoba topení
- 5 - Tlakový senzor
- 6 - Oběhové čerpadlo
- 7 - Plynový ventil
- 8 - Průtokový spínač
- 9 - Ovládací panel
- 10 - Trojcestný ventil
- 11 - Deskový výměník
- 12 - Havarijní termostat
- 13 - Tlakoměr
- 14 - Pojistný ventil

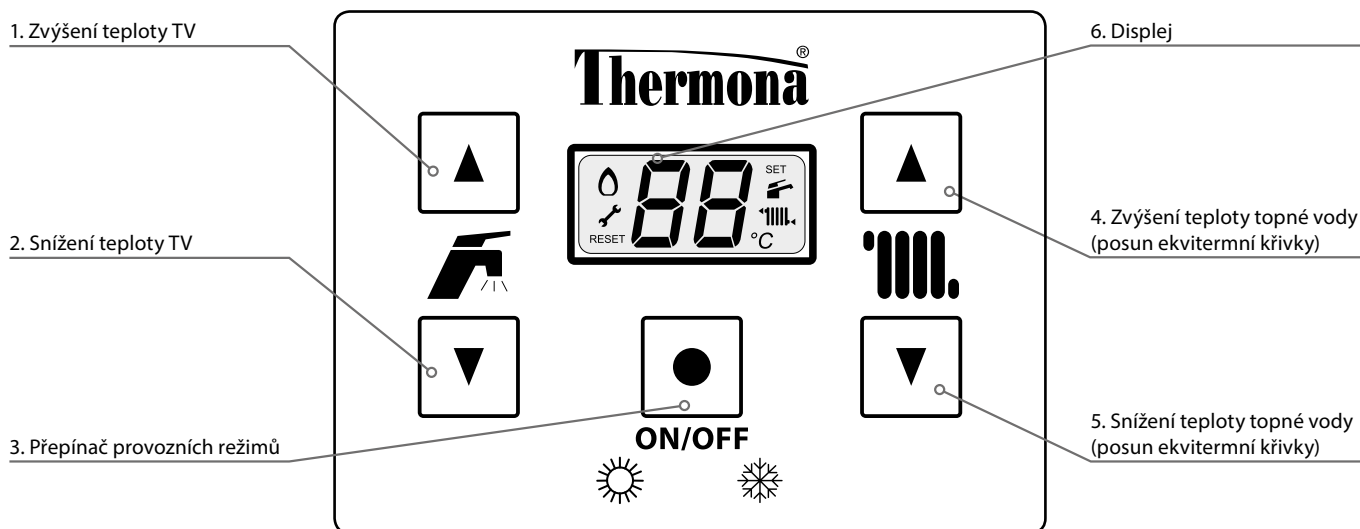


## 2. NÁVOD K OBSLUZE

### 2.1 Ovládání a signalizace


#### 2.1.1 Ovládací panel kotle

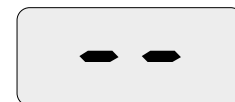
Ovládací panel kotle je integrován do čelního krytu kotle, jednotlivé ovládací prvky tak jsou ideálně přístupné.




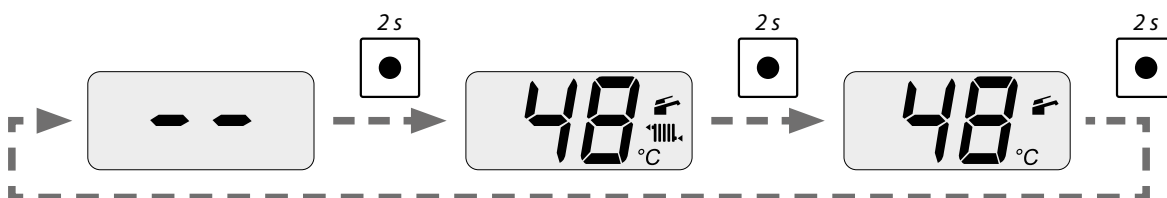
#### 2.1.2 Popis prvků ovládacího panelu kotle


##### Přepínač provozních režimů - funkce

**Vypnutí kotle (pohotovostní režim)** – v provozu zůstávají ochranné funkce kotle (při zapojeném kotli do el. sítě a otevřeném přívodu plynu). Volba tohoto režimu je na displeji kotle indikována „--“, je vypnuto topení a ohřev TV. Vypnutí kotle se provádí stiskem tlačítka  na 5 s




**Spuštění kotle** – provádí se stisknutím tlačítka  na dobu cca 2 s. Kotel je spuštěn v zimním režimu. V případě požadavku přepnutí na letní režim je nutné opět stisknout tlačítko  na 2 s




 **Zimní režim** – aktivní topení i ohřev TV



 **Letní režim** – aktivní pouze ohřev TV, topení vypnuto



RESET **Odblokování poruchového stavu kotle** – provádí se stisknutím tlačítka  na dobu cca 5 s



**Nastavení teploty topení** – nastavení výstupní teploty vody v topném systému v rozsahu 25 – 80 °C. V případě zvolené ekvitermní regulace se šipkami nastavuje ovladačem posuv topné křivky (v rozsahu ± 15 °C od zvolené ekvitermní křivky)

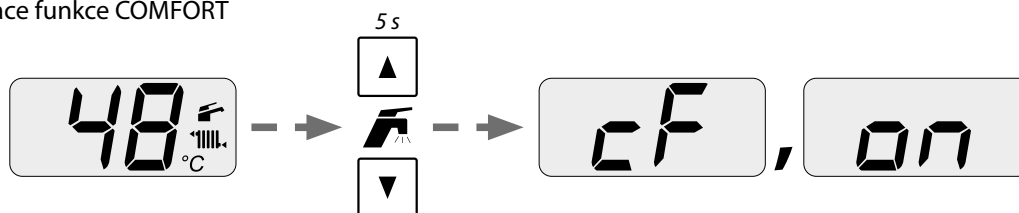


**Nastavení teploty TV** – nastavení požadované teploty teplé vody v rozsahu 35 – 60 °C. Není využito u verze KDN.

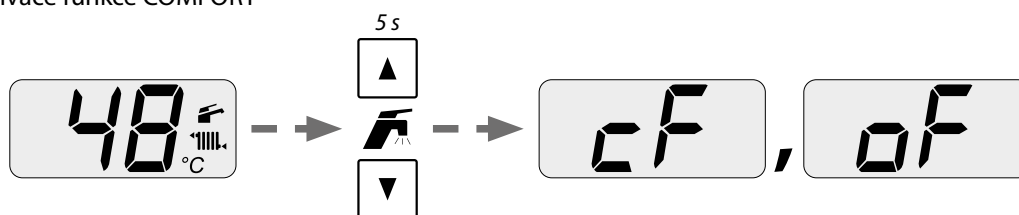
U verze KDZN se snímáním teploty TV v zásobníku pomocí termostatu (ON/OFF) slouží k nastavení požadované teploty topné vody, kterou se následně ohřívá zásobník

**Aktivace / deaktivace funkce COMFORT** – slouží k pružnějšímu náběhu ohřevu TV u verze KDCN. Funkce udržuje deskový výměník v předehřátém stavu tak, aby byla na minimum zkrácena doba nutná pro ohřev TV. Provádí se současným stiskem obou tlačítek po dobu 5 s

Aktivace funkce COMFORT



Deaktivace funkce COMFORT



**Funkce COMFORT může v určitých případech zvýšit spotřebu plynu.**

**LCD displej** – zobrazení provozních parametrů kotle

#### Indikace nastavované teploty

Po stisknutí tlačítek nastavení teploty topného systému nebo TV se rozblíká příslušný symbol režimu a číslcové zobrazení teploty na LCD displeji. V tomto případě je indikována hodnota právě nastavované teploty. Po ukončení nastavování přetrvává indikace nastavované teploty ještě po dobu cca 5 sekund. Následným trvalým zobrazením číslcového údaje a symbolu je opět indikována reálná teplota příslušného režimu



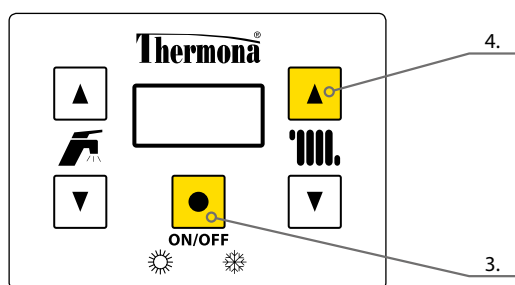
## Popis symbolů zobrazovaných na displeji

SYMBOL	VÝZNAM
88	Pole zobrazení teplot, poruchových stavů, servisních hodnot a dalších údajů
	Stálý svit - kotel je v letním režimu - v poli zobrazení teplota primárního okruhu Bliká - zobrazení teploty TV nebo požadované teploty TV při nastavování
	Stálý svit - kotel je v zimním režimu Bliká - zobrazení teploty topení nebo požadované teploty topení při nastavování
	Stálý svit - hořák v provozu Bliká - probíhá zapalování hořáku
	Bliká - kotel vyžaduje servis
°C	Bliká (v intervalu 4 s) - aktivní komunikace OpenTherm s nadřazeným regulátorem
- -	Střídavě bliká - kotel vypnut (pohotovostní režim)

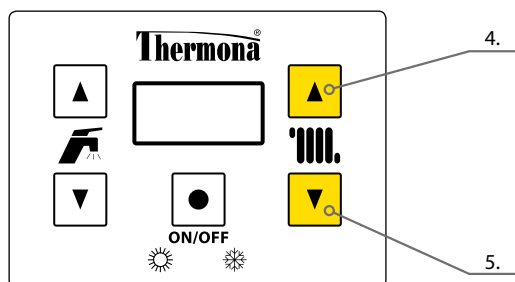
SYMBOL	VÝZNAM
UU	Aktivní funkce anticyklace
Po	Aktivní funkce doběhu čerpadla
bP	Aktivní funkce protimrazové ochrany kotle
FL	Požadavek na dopuštění topného systému
cF	Aktivní funkce COMFORT - předehřev výměníku TV
Er	Chyba kotle - střídavě bliká s kódovým označením poruchy
th	Funkce vynuceného topení
RESET	Nutnost resetu kotle

### 2.1.3 Informační menu

Slouží k zobrazení aktuálních parametrů kotle a dalších dostupných informací.



Vstup do menu se provádí současným stisknutím tlačítek 3 a 4 po dobu 5 s.



Následný pohyb v menu provádíme pomocí tlačítek 4 a 5.

V případě nečinnosti po dobu 60 s je informační menu automaticky ukončeno. Okamžité ukončení menu je možné současným krátkým stiskem tlačítek 3 a 4.



## Seznam zobrazovaných informačních parametrů

DISPLEJ	VÝZNAM
<b>d0</b>	Tlak v topném systému (/10)
<b>d1</b>	Venkovní teplota (1)
<b>d2</b>	Ekvitermní křivka (faktor „K“)
<b>d3</b>	Posun ekvitermní křivky
<b>d4</b>	Požadovaná teplota topné vody
<b>d5</b>	Měřená teplota topné vody

DISPLEJ	VÝZNAM
<b>d6</b>	Teplota vratné vody
<b>d7</b>	Teplota TV
<b>d8</b>	Teplota spalin
<b>d9</b>	Otáčky ventilátoru (x100)

(1) - zobrazení venkovní teploty je k dispozici pouze při připojení venkovního čidla a zvolení ekvitermní regulace


### 2.1.4 Chybová hlášení

Případná porucha či jiná anomálie je pro zdůraznění signalizována blikáním podsvícení LCD displeje. Na displeji svítí symbol  případně i RESET a střídavě bliká  a kód poruchy s významem dle tabulky.

#### Zobrazení kódu poruchy na LCD displeji a její význam

KÓD PORUCHY	VÝZNAM
<b>Er 01 *</b>	Blokování činnosti po nezapálení plamene hořáku
<b>Er 02</b>	Nízký tlak topné vody
<b>Er 03</b>	Indikace falešného plamene
<b>Er 04</b>	Závada na teplotní sondě topení (přerušení, nebo zkrat)
<b>Er 05</b>	Závada na teplotní sondě TV
<b>Er 06 *</b>	Blokování činnosti po přehřátí kotle (havarijní termostat)
<b>Er 07</b>	Závada na čidle venkovní teploty
<b>Er 08</b>	Porucha řízení ventilátoru

KÓD PORUCHY	VÝZNAM
<b>Er 11 *</b>	Blokace - blíže nespecifikovaná porucha
<b>Er 13</b>	Závada na teplotní sondě spalin
<b>Er 14 *</b>	Rychlý nárůst teploty topné vody (> 2 °C / s), nebo vysoká teplota topné vody (> 105 °C)
<b>Er 16 *</b>	Vysoká teplota spalin v kondenzačním tělese
<b>Er 21</b>	Závada na teplotní sondě vratné vody
<b>Er 69</b>	Chyba připojení tlakového senzoru topné vody
<b>Er 99</b>	Chyba v konfiguraci řídicí automatiky
<b>Li 01</b>	Vysoká teplota topení při ohřevu TV

\* Kotel je zablokován. K opětovnému zprovoznění musí být proveden ruční reset tlačítkem  .

Případný kód poruchy je zapsán do paměti procesoru, kde zůstane uložen i v případě výpadku napájení. Servisní technik tedy může kdykoliv nahlédnout do paměti a zjistit historii poruchových stavů.

## 2.2 Uvedení kotle do provozu

**!** Kotel může uvést do provozu pouze servisní technik s oprávněním od výrobce! Seznam servisních techniků je přiložen k výrobku.

### Úkony, které je potřebné provést před a při spouštění kotle

Před prvním zapálením kotle je nutno provést následující opatření

- zkontrolovat, zda je otopný systém naplněn vodou a kotel správně odvzdušněn
- přesvědčit se, zda jsou všechny ventily pod kotlem a v topném systému otevřeny
- otevřít plynový kohout a přezkoušet pomocí detektoru úniku plynu či pěnnotvorného roztoku těsnost plynového rozvodu v kotli

### Postup při prvním zapálení kotle je následující

- síťový přívod zastrčit do zásuvky a zapnout kotel přepínačem provozních režimů
- provést kontrolu správné činnosti všech termostatů a ovládacích prvků
- provést kontrolu všech funkcí kotle
- provést seřízení spalování kotle pomocí analyzátoru spalin, popř. upravit nastavení dle potřeb vytápěného objektu
- provést zaškolení uživatele

**!** Nastavení výkonového rozsahu kotle a ostatních parametrů musí být v souladu s technickými údaji. Jakékoli přetěžování a nesprávné užívání kotle může způsobit znehodnocení jeho komponentů. Na takto poškozené komponenty nelze uplatňovat záruku!

**Kotel nesmí být provozován s havarijním termostatem či jiným bezpečnostním prvkem vyřazeným z provozu nebo nahrazeným jiným zařízením, než určil výrobce! V opačném případě může dojít k havarijním či jinak nebezpečným stavům!**

**Servisní technik s oprávněním od výrobce je povinen při spuštění provést prokazatelné seznámení uživatele s provozem kotle, jeho jednotlivými částmi, bezpečnostními prvky a způsobem ovládání, vyplnit záruční list a předat uživateli tento návod k obsluze.**

**Uživatel je povinen dbát na správné používání kotle v souladu s tímto návodem, což je jednou z podmínek pro přiznání záruky. Dále je přísně zakázáno jakkoliv zasahovat do zajištěných součástí v kotli!**

## 2.3 Odstavení kotle z provozu

Kotel lze vypnout na kratší dobu přepínačem provozních režimů, popř. pomocí nadřazené regulace.

Pro dlouhodobé odstavení kotle mimo topnou sezónu (např. v průběhu letní dovolené) je vhodné uzavřít plynový kohout. Kotel však ponechte připojen do el. sítě. Jedině v tomto případě jsou aktivní ochranné funkce kotle.

Případné úplné odstavení kotle (uzavření přívodu plynu, odpojení od el. sítě) musí být provedeno s ohledem na okolní teplotu prostředí v daném ročním období! Hrozí nebezpečí zamrznutí topné soustavy či zásobníku TV a s tím spojené poškození kotle, případně jiných prvků topné soustavy.



## 2.4 Regulace

Kotel je vybaven vnitřními regulačními prvky na vysoké úrovni již v základním vybavení. Standardem je integrovaná ekvitermní regulace. Ohřev topného systému je možné řídit několika způsoby: regulace podle prostorové teploty ve zvolené referenční místnosti, ekvitermní regulace vytápěcí vody, kombinovaná regulace atd.

### 2.4.1 Provoz kotle bez prostorového termostatu či regulátoru

Kotel při tomto režimu udržuje zvolenou teplotu topné vody. Pokojový termostat ani regulátor není připojen, svorky pro jeho připojení musí být vzájemně propojeny (nastaveno z výroby).

Při tomto režimu nastavujete teplotu topné vody přímo na ovládacím panelu kotle pomocí tlačítek 4 a 5.



**Provoz samostatného kotle (bez volby ekvitermní regulace) doporučujeme řídit alespoň jednoduchým prostorovým termostatem. Prostorová teplota je časově stálá a udržuje kotel v delších provozních režimech. Je výhodné využít zabudované ekvitermní regulace buď samostatně nebo doplněnou prostorovým regulátorem, jak je uvedeno níže.**

### 2.4.2 Provoz kotle s prostorovým termostatem

Při tomto způsobu regulace kotel udržuje zvolenou teplotu topné vody. Pokojový termostat se zapojí namísto propojky svorky s označením RT uvnitř ovládacího panelu kotle. Provoz kotle je následně řízen podle vnitřní teploty v místnosti, kde je umístěn pokojový termostat (tzv. referenční místnost).



**Pro řízení podle prostorové teploty Thermona dodává a doporučuje celou řadu pokojových termostatů: např. PT 22, Honeywell CMR 707, CMT 727 (bezdrátová verze) aj.**

**Uvedené nastavbové regulace nejsou (vyjma akčních nabídek) předmětem dodávky kotle!**

#### Popis činnosti kotle v uvedeném režimu

Pracovní fáze kotle začíná sepnutím prostorového termostatu (termostat vyhodnotil nízkou teplotu oproti požadované) v okamžiku, kdy je ovladač režimů v pozici zimní režim. Relé třicestného ventilu je vypnuto (u kotlů se zásobníkovým ohřevem TV), aktivuje se chod oběhového čerpadla, zapalovací automatiky a ventilátoru. Zapálení kotle probíhá na nastavený startovací výkon. Ten je udržován po dobu 2 sekund po zapálení kotle. Poté je výkon snížen na minimum s pomalým lineárním náběhem k bodu modulace, daným servisním nastavením max. výkonu topení. Regulace výkonu kotle v této fázi je typu PID (proporcionálně/integračně/derivační) s udržováním teploty nastavené tlačítky na ovládacím panelu (v rozsahu 25 – 80 °C). Po celou dobu ohřevu probíhá kontrola limitů regulace výstupní teploty. Při ohřevu topného systému s nižším příkonem než je minimální výkon kotle dojde ke zvýšení výstupní teploty topné vody o 3 °C nad nastavenou hodnotu (po dobu 30 sekund od zapálení je tato hodnota zvýšena na 10 °C). V této fázi kotel přeruší hoření při zachování chodu oběhového čerpadla a spustí časové omezení opětivního zapálení (servisní nastavení v rozsahu 0 – 10 min.). Tím se kotel stává vysoce adaptabilním zdrojem tepla vzhledem k velké různorodosti následně regulovaných otopných soustav (např. použití zónové regulace, termostatických ventilů atd.).

Po vypnutí prostorového termostatu nebo po přepnutí kotle do režimu „LÉTO“ je zastaveno hoření hořáku a čerpadlo je dále zapnuto po nastavenou dobu funkce doběhu čerpadla. Těto funkce se využívá pro odebrání tepla z kondenzačního tělesa a ke zlepšení rozložení teplot otopných těles při použití prostorových termostatů s PI vazbou s krátkými pracovními cykly.



**V případě instalace pokojového termostatu, popř. i regulátoru, v referenční místnosti musí být min. jeden z radiátorů ponechán bez termostatické hlavice. Pro zvýšení tepelné pohody doporučujeme na otopná tělesa v referenční místnosti neosazovat termostatické hlavice vůbec.**

### 2.4.3 Provoz kotle s využitím vestavěné ekvitermní regulace

Tento režim je v kotli standardně dostupný, ale není aktivován! Aktivaci a prvotní nastavení regulace provádí na přání uživatele autorizovaný servisní technik.

Při ekvitermní regulaci kotel mění teplotu topné vody automaticky podle změn venkovní teploty.

Tento způsob regulace je možné využít pouze s připojeným venkovním čidlem teploty. Venkovní čidlo teploty se umísťuje na nejchladnější stěně objektu (severní, příp. severozápadní) přibližně 3 m nad zemí. Čidlo nesmí být ovlivňováno žádným cizím tepelným vlivem, jako např. otevřená okna, sluneční svit, větrací šachty apod.

#### Popis činnosti kotle v tomto režimu

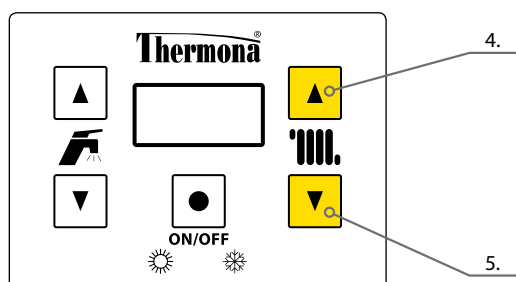
Pracovní fáze kotle jsou shodné s předchozím režimem s tím rozdílem, že teplota topné soustavy je nastavena automaticky dle venkovní teploty (zjištěné čidlem). Výpočet požadované teploty topné soustavy je funkcí venkovní teploty a funkcí faktoru „K“ (sklon ekvitermní křivky), který nastaví servisní technik s ohledem na lokalitu a povahu objektu a topného systému. Tlačítka pro nastavení teploty topné vody na ovládacím panelu si uživatel nastaví požadovanou tepelnou pohodu (korekce posuvu ekvitermní křivky v rozsahu  $\pm 15\text{ }^{\circ}\text{C}$  topné vody). V případě poruchy čidla venkovní teploty je tento stav signalizován poruchou Er 07 a kotel pokračuje v provozu s teplotou topné soustavy dle nastavení jako v předchozím režimu (bez ekvitermní regulace).

#### Postup nastavení

Při nastavení ekvitermní regulace je třeba rozlišovat **sklon** a **posuv** ekvitermní křivky. Při nastavení **sklonu** ekvitermní křivky platí následující pravidlo: při špatných tepelně izolačních vlastnostech objektu měníme parametr sklonu křivky směrem k vyšším hodnotám (křivku zvedáme), při dobré tepelné izolaci můžeme parametr snížit (křivku naopak více pokládáme).

**Nastavení sklonu křivky provádí autorizovaný servisní technik v servisním menu řídicí automatiky kotle!**

**Při aktivované ekvitermní regulaci se mění význam funkce tlačítek 4 a 5 na ovládacím panelu kotle. Označenými tlačítky se v tomto případě nastavuje posuv topné křivky (v rozsahu  $\pm 15\text{ }^{\circ}\text{C}$  od servisním technikem nastavené ekvitermní křivky).**

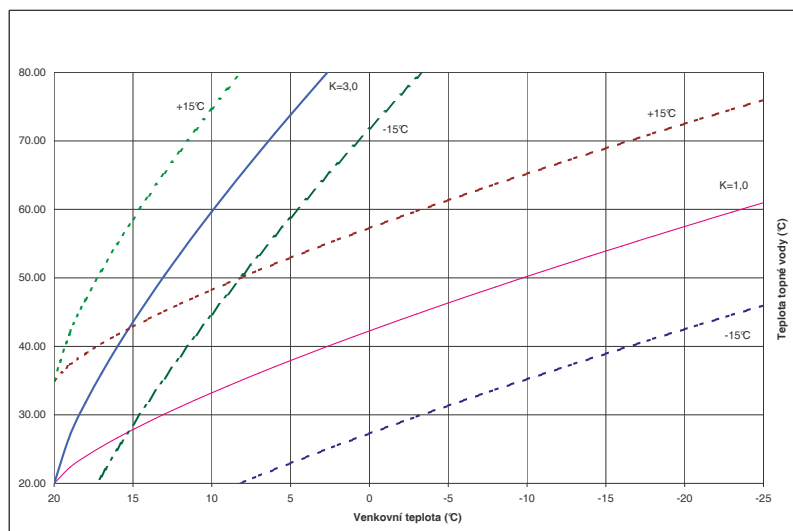
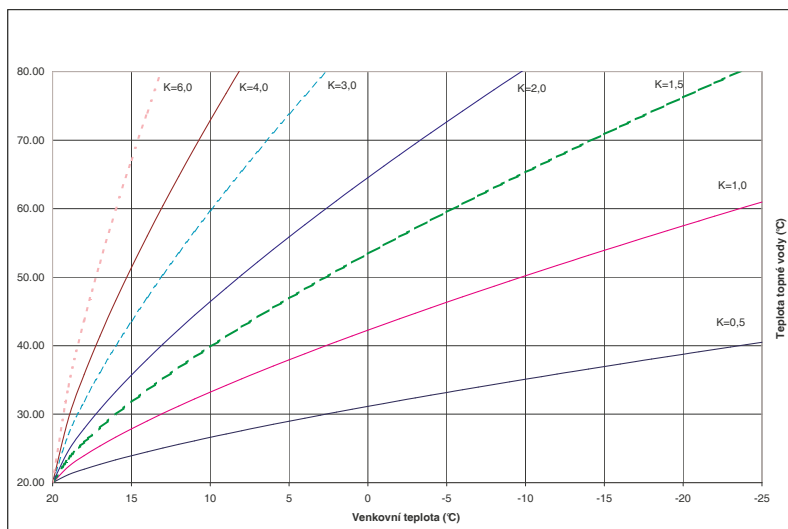


Posuv ekvitermní křivky tlačítka 4 a 5.

Z výše uvedeného vyplývá, že tlačítka pro nastavení teploty topení na ovládacím panelu se v tomto režimu kotle nepřímo nastavuje požadovaná teplota vytápěcího prostoru. Počátečně (výrobně) je nastavena ekvitermní křivka „K“ = 1,6. Po kontrole teploty vytápěného prostoru (cca za 24 hodin) lze provést upřesněné nastavení dle vašich požadavků na tepelnou pohodu. Vlivem ekvitermní regulace budou nadále kompenzovány změny venkovní teploty a nastavená hladina teploty vytápěného prostoru bude udržována automaticky na konstantní hodnotě.

Využitím tohoto režimu regulace kotle docílíme dalšího snížení provozních nákladů při zlepšení tepelné pohody (kontinuální ohřev otopných těles). V neposlední řadě oceníme tuto možnost jako předregulaci primárního topného okruhu při použití zónové regulace (směšovacími ventily) atd.

**Graf průběhů ekvitermních křivek (nulový posuv)**



**Příklad průběhu zvolených křivek při korekci posuvu**

#### 2.4.4 Provoz kotle s nadřazeným ekvitermním regulátorem

Pro zajištění „plnohodnotné“ ekvitermní regulace (včetně nastavení časových programů atd.) doporučujeme využít inteligentní programovatelný regulátor CR 04, popř. PT 59, který průběžně komunikuje s mikroprocesorem kotlové automatiky. Dochází tak k přenosu informací nejen o požadované teplotě topného systému v závislosti na prostorové a venkovní teplotě, ale i k zobrazování provozních informací o kotli (pracovní režim, výkon, teploty, případné poruchy atd.). Tento systém se vyznačuje mnoha nastavitelnými a zobrazovatelnými parametry pro optimální řízení topného zařízení s modulací výkonu kotle.



**Uvedené nastavbové regulace nejsou, vyjma krátkodobých akčních nabídek, předmětem dodávky kotle!**

## 2.4.5 Ohřev teplé vody (TV)

Kotle THERM 24 KDCN a KDZN jsou standardně uzpůsobeny pro ohřev teplé vody průtokovým způsobem či ohřevem v externím nepřímotopném zásobníku.

### 2.4.5.1 Zásobníkový ohřev TV - POPIS ČINNOSTI (kotle KDZN)

V případě, že zásobníkové čidlo či termostat zjistí sníženou teplotu TV, začíná pracovní fáze ohřevu zásobníku. Proběhne přestavení třícestného ventilu (v časovém intervalu 8 sekund), je spuštěno čerpadlo. Po sekvenci kontroly bezpečnostních prvků je povoleno zapalování hořáku.

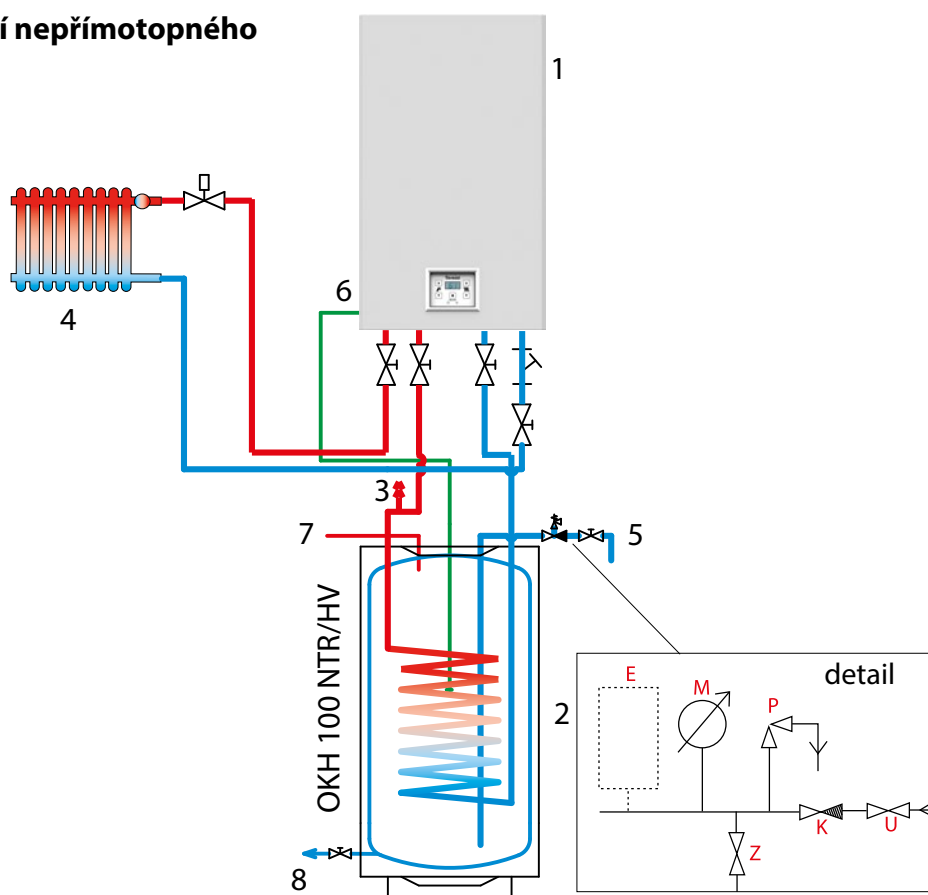
Od detekce přítomnosti plamene je udržován startovací výkon kotle ještě po dobu 2 sekund a poté přechází do fáze plynulé modulace výkonu s PID regulací při žádané hodnotě teploty ohřevu 80 °C. Po celou dobu ohřevu probíhá kontrola limitů regulace výstupní teploty. Při případném převýšení nad 85 °C je hoření zastaveno a zůstává v činnosti oběhové čerpadlo. K opětovnému zapálení dojde při následném poklesu teploty. Pracovní fáze v režimu ohřevu TV končí dosažením požadované teploty TV.

Následuje zastavení hoření a dochlazení výměníku časovou funkcí doběhu oběhového čerpadla. Po ukončení a zastavení čerpadla přepne relé třícestného ventilu a je spuštěno jeho přestavení. Doba přestavení třícestného ventilu je ošetřena časovou funkcí blokování činnosti kotle po dobu 8 sekund. Až poté může být spuštěn případně požadovaný ohřev topného systému.

### Informativní schéma připojení nepřímotopného zásobníku k plynovému kotli

- 1 – Plynový kotel THERM 24 KDZN
- 2 – Nepřímotopný zásobník
- 3 – Odvzdušňovací ventil
- 4 – Topný systém
- 5 – Přívod studené vody
- 6 – Připojení termostatu zásobníku
- 7 – Výstup TV
- 8 – Vypouštěcí ventil

- U – Uzávěr na přívodu studené vody
- Z – Zkušební kohout
- K – Zpětný ventil
- P – Pojistný ventil
- M – Tlakoměr
- E – Expanzní nádoba (doporučená)



### 2.4.5.2 Průtokový ohřev TV – POPIS ČINNOSTI (kotle KDCN)

Pracovní fáze tohoto režimu kotle začíná sepnutím průtokového spínače TV. Následně změní pozici třícestný ventil, rozběhne se ventilátor, aktivuje se chod oběhového čerpadla a je zahájen proces zapalování. Kotel zapálí na startovací výkon a následně zvýší výkon kotle na maximum, aby co možná nejdříve dosáhl požadované výstupní teploty TV. Tuto teplotu udržuje regulací výkonu typu PID. Po 10 sekundách od ukončení odběru TV se zastaví čerpadlo.



**V případě souběhu požadavků má režim ohřevu TV přednost před ohřevem topného systému.**

## 2.5 Vybrané ochranné a doplňkové funkce kotle

**! Upozornění: Veškeré zmiňované bezpečnostní a ochranné funkce, včetně protimrazové ochrany kotle, jsou v činnosti pouze tehdy, je-li kotel připojen k elektrickému napětí!**

### Antiblokační funkce

Po 24 hodinách nečinnosti je spuštěno čerpadlo na dobu 30 sekund, aby se zabránilo jeho případnému zablokování (zalehnutí). V případě požadavku na ohřev (topení, příp. TV) během vykonávání této funkce je antiblokační funkce okamžitě ukončena a spuštěn požadavek. Antiblokační funkce je v činnosti také ve stavu blokování činnosti kotle i v pozici ovladače v režimu „VYPNUTO“ (pokud je kotel stále zapojen v elektrické síti).

### Protimrazová ochrana kotle

Kotel je vybaven systémem protimrazové ochrany, který jej chrání před zamrznutím. Protimrazová ochrana se aktivuje při poklesu teploty v kotli pod 6 °C. Spustí se čerpadlo, kotel se zapálí a ohřívá topný okruh minimálním výkonem do 15 °C. Při této teplotě je hoření zastaveno a čerpadlo pokračuje v chodu po dobu nastavené funkce doběhu čerpadla. Pokud je kotel ve stavu blokace hoření (porucha), je aktivováno pouze čerpadlo. Protimrazová funkce je aktivní i v režimu „VYPNUTO“ nebo v „LETNÍM REŽIMU“.

### Protimrazová ochrana zásobníku (pouze verze KDZN při snímání teploty TV pomocí čidla)

Protimrazová ochrana zásobníku chrání zásobník TV (ne rozvody TV) proti zamrznutí. Protimrazová ochrana zásobníku se aktivuje při poklesu teploty TV v zásobníku pod 8 °C. Spustí se čerpadlo, kotel zapálí a ohřívá zásobník do dosažení teploty 10 °C.

### Anticyklace

Funkce, která zabraňuje cyklování kotle v režimu topení, kdy při provozním vypnutí kotle není dovoleno opětovné zapálení kotle dříve, než uběhne nastavený tzv. anticyklační čas (z výroby nastaveno 5 minut). Tato funkce je nejvíce využívána v těch otopných systémech, kde maximální tepelná ztráta daného objektu odpovídá nejnižší hranici výkonového rozsahu kotle.

**! Změnu anticyklačního času v rozsahu 0 - 10 minut může provádět pouze autorizovaný servisní technik!**

### Doběh čerpadla

Po ukončení požadavku na topení či ohřev TV je čerpadlo nadále v chodu po dobu nastaveného doběhu čerpadla. Doběh čerpadla je z výroby nastaven na 1 minutu po ukončení topení, 30 s po ukončení ohřevu TV u verze KDCN a 1 min. po ukončení ohřevu TV u verze KDZN. V případě, že je kotel v zimním režimu provozován bez pokojového termostatu, je čerpadlo sepnuto stále.

**! Změnu doběhu čerpadla v rozmezí 0 - 10 minut může provádět pouze autorizovaný servisní technik.**

### Doběh ventilátoru

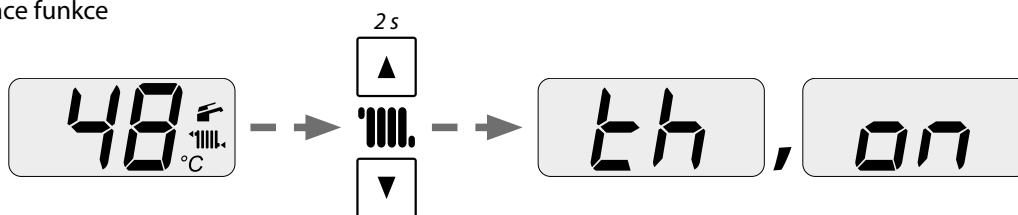
Po ukončení hoření je ventilátor v provozu ještě 30 s při udržování otáček odpovídajících startovacímu výkonu (odebrání zbytku spalín ze spalovací komory).

### Funkce antilegionella (pouze verze KDZN při snímání teploty TV pomocí čidla)

Funkce je aktivována v okamžiku, kdy měřená teplota TV v zásobníku poklesne pod nastavenou hraniční teplotu a ani jednou za měřený časový úsek (dva, popř. tři dny) ji nepřekročí. V případě aktivace se zásobník automaticky nahřeje na 60 °C, poté je funkce deaktivována. Funkce je z výroby vypnuta, zapnutí je možné provést v servisním menu kotle.

**Funkce vynuceného topení** – umožňuje manuálně aktivovat či deaktivovat režim topení na dobu 24 hod.

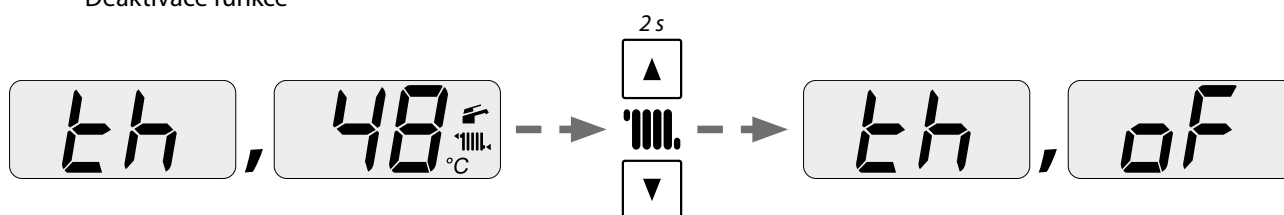
Aktivace funkce



V případě aktivace funkce se na displeji střídavě zobrazuje symbol funkce „th“ a aktuální teplota topné vody. Funkce automaticky deaktivována po uplynutí 24 h.

Okamžité vypnutí provedeme následujícím způsobem:

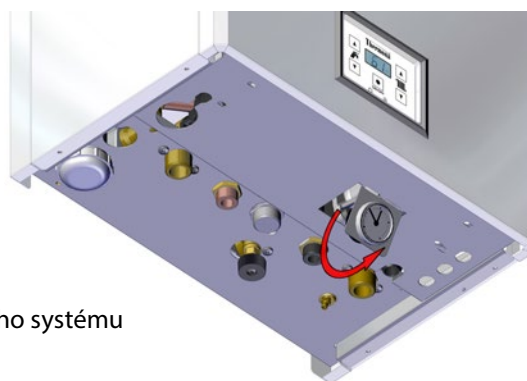
Deaktivace funkce



**S ohledem na požadavek zvýšené kontroly činnosti mikroprocesoru je vždy jednou za 24 hodin provozu proveden nucený reset elektroniky s následnou inicializací (projeví se krátkodobým přerušením činnosti kotle a zhasnutím údajů na displeji podobně jako při zapnutí síťového přívodu kotle do zásuvky).**

## 2.6 Údržba a servis

Pravidelná údržba je velmi důležitá pro spolehlivý chod, pro dosažení vysoké životnosti a také účinnosti spalování. Vlastník nebo provozovatel plynového zařízení je povinen dle vyhlášky ČÚBP a ČBU č. 21/1979 Sb. a ČSN 386405 zajistit každoroční prohlídku servisní organizací. Servisní organizace provede např. kontrolu ovládacích a zabezpečovacích prvků kotle, kontrolu těsnosti plynového a vodního rozvodu, popř. vyčištění hořáku a výměníku od spálených prachových částic apod. Pro bezchybný provoz otopné soustavy je také třeba pravidelně kontrolovat výchozí tlak vody ve studeném stavu. V případě snížení tlaku pod 0,8 bar je nutno provést dopuštění topného systému. Aktuální tlak topného systému je možné odečíst z tlakoměru, který je umístěn na spodní straně kotle.



Umístění tlakoměru topného systému

Vnější plášť kotle je možné čistit navlhčeným hadříkem s jemným domácím čističem. Nepoužívejte čističe na bázi písku a ředidel, které by mohly způsobit nevratné poškození laku.

**Tlakoměr je možné vyklopit z důvodu lepší čitelnosti lehkým tahem za úchytný plech.**



### 2.6.1 Dopouštění topného systému

Dopouštění vody do topné soustavy (dotlakování systému) je možné provádět přes dopouštěcí ventil, který je integrován přímo na kotli. Voda pro dopouštění musí splňovat určité parametry, viz kapitola 3.8.

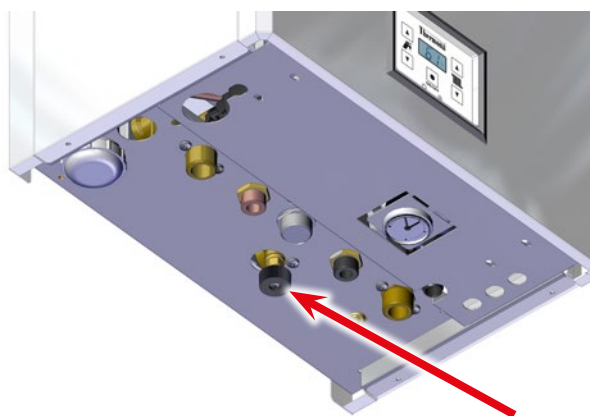
**Tlakoměr** – zobrazuje měřený tlak vody v topném systému

**Při dopouštění je potřebné zohlednit tyto podmínky**

- a) tlak užitkové vody přiváděné do kotle musí být vyšší než tlak vody v topné soustavě (v opačném případě může dojít k proudění topné vody zpět do vodovodního řádu!)**
- b) dopouštění vody je nutné provádět výlučně za studeného stavu (teplota topné vody v kotli max. do 35 °C)**

#### Postup dopouštění vody do topného systému

1. Odpojte kotel od sítě el. napětí
2. Ručně pomalu otevřete dopouštěcí ventil a sledujte tlakoměr ve spodní části kotle
3. Doplňte tlak systému na potřebnou hodnotu (dle topného systému, doporučeno 1,0 - 1,5 bar)
4. Uzavřete ventil dopouštění
5. Připojte kotel do el. sítě a opět kotel uveďte do provozu



### 2.7 Záruka a záruční podmínky

Výrobce neručí za mechanické poškození jednotlivých komponentů nešetrným zacházením, za škody způsobené neodborným zásahem do elektroniky při seřizování a připojování nadstavbových regulací, za škody způsobené použitím jiných součástí a komponentů náhradou za originální používané výrobcem.

Záruka se dále nevztahuje na závady způsobené nedodržáním závazných upozornění a podmínek stanovených v jednotlivých oddílech tohoto manuálu.

Záruka se rovněž nevztahuje na nenormalizované poměry v rozvodných sítích (kolísání el. napětí – zejména přepětové špičky, tlak a čistota plynu apod.), na závady zařízení mimo kotel, které ovlivňují jeho činnost, nevhodný odvod spalin, nečistoty ve spalovaném vzduchu, nečistoty v topném systému či v okruhu kotel - zásobník, poškození vnějšími vlivy, mechanické poškození, skladování, přepravu a závady vzniklé živelnou pohromou.

V těchto případech může servisní organizace požadovat na zákazníkovi úhradu za opravu.

THERMONA, spol. s r.o. poskytuje záruku dle podmínek uvedených na záručním listě dodaném společně s výrobkem.

#### Podmínky pro uplatnění záruky

1. Provádět pravidelně 1x ročně kontrolu plynového kotle. Kontroly smí provádět pouze oprávněná organizace, tj. smluvní servis. Seznam servisních středisek je přiložen ke každému kotli. Aktuální seznam servisních středisek je dostupný na [www.thermona.cz](http://www.thermona.cz)
2. Dokladovat veškeré záznamy o provedených záručních opravách a ročních kontrolách kotlů na příloze tohoto návodu
3. Doložit vyplněný a potvrzený záruční list a Protokol o uvedení do provozu výrobků THERM

## 3. NÁVOD K INSTALACI

### 3.1 Základní pokyny pro montáž kotle

Závěsné kondenzační kotle THERM jsou určeny pro provoz v běžných teplovodních topných soustavách.

**Montáž kotlů smí provádět kvalifikovaná odborná firma, přičemž je nutné dbát na všechny rady a upozornění v této příručce. Montáž musí být provedena v souladu s platnými normami a předpisy – viz ČSN EN 1775, ČSN 38 6462, ČSN 33 2000 – 7 – 701 ed.2, ČSN 06 1008, ČSN 73 4201, TPG 704 01, TPG 800 02, TPG 908 02, vyhláška č. 48/1982 Sb.**

#### Povinností montážní firmy je provést před instalací kontrolu zda

- typ kotle souhlasí s objednaným
- volba kotle byla pro dané použití správná (druh plynu, topná soustava, odkouření, sání vzduchu)
- dodávka je úplná

### 3.2 Kompletnost dodávky

Závěsné kotle THERM se dodávají kompletně smontovány. Všechny součásti kotle jsou před zkompletováním výrobcem překontrolovány a nastaveny. Každý kotel je přezkoušen na těsnost vodního okruhu, těsnost plynového okruhu a je nastavena a přezkoušena činnost regulačních a pojistných prvků.

#### Standardní dodávka kotle obsahuje

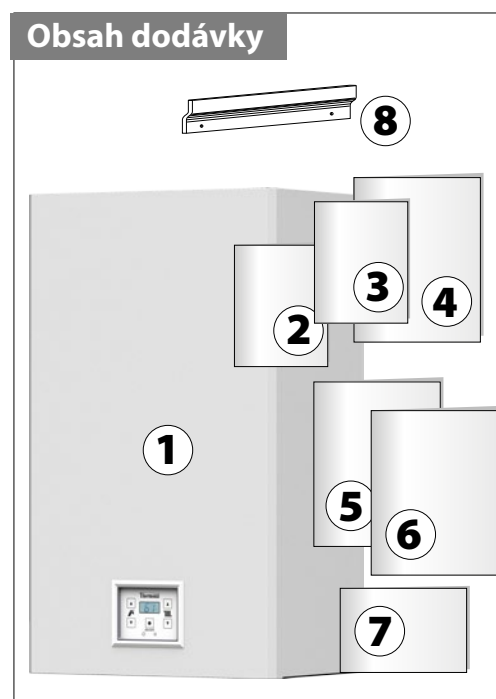
1. Kotel
2. Návod na instalaci, obsluhu a údržbu kotle
3. Servisní síť
4. Záruční list (3 kopie)
5. Protokol o uvedení do provozu výrobku THERM
6. Přihláška k registraci do programu prodloužené záruky
7. Potvrzení o provedení 1. a 2. servisní prohlídky
8. Závěsná lišta včetně upevňovacích prvků

#### Příslušenství

Dle požadavku je možné objednat potřebné příslušenství (odkouření, regulace, venkovní čidlo apod.). Podrobnější informace najdete v Katalogu výrobků a příslušenství nebo na [www.thermona.cz](http://www.thermona.cz).

**K odkouření kotlů v provedení turbo se musí použít výhradně odkouření dodávané výrobcem kotle. Pouze za této podmínky kotel vykazuje udávané parametry spalování, výkonu, účinnosti atd.**

V případě pochybností nebo dotazů kontaktujte před montáží kotle výrobce nebo dodavatele.

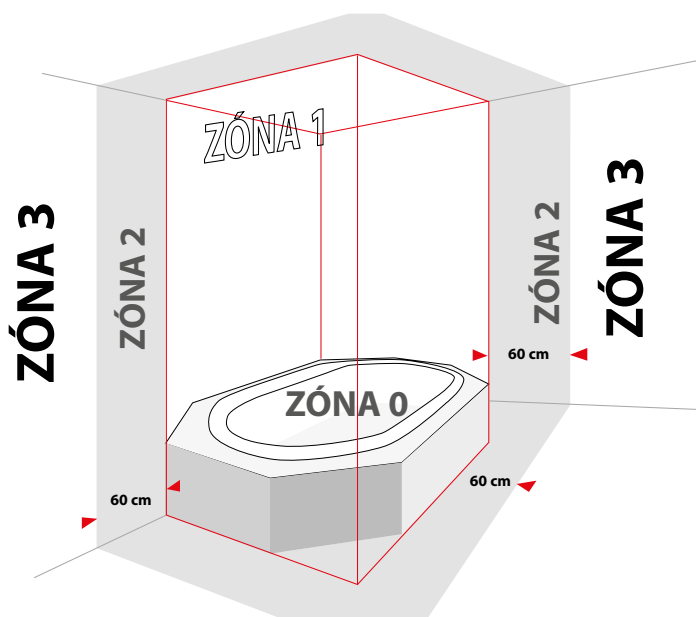
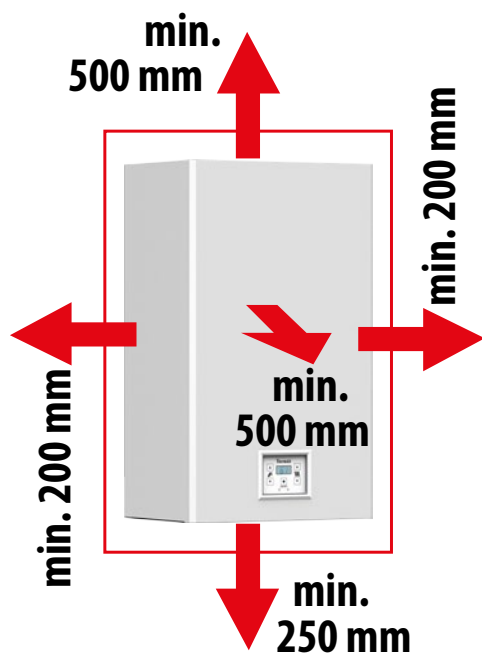


### 3.3 Umístění kotle

Kondenzační kotle THERM je možné instalovat v prostředí základním AA5/AB5 dle ČSN 33 2000-3 a ČSN 33 2000-5-51 ed.3 (rozsah teplot +5 až 40 °C, vlhkost v závislosti na teplotě až do max. 85 %, bez škodlivých chemických vlivů). Spalovací vzduch nesmí obsahovat halogenouhlovodíky a páry agresivních látek, nesmí mít vysokou vlhkost a prašnost.

Kotle lze instalovat v bytovém i nebytovém prostoru (hluknost vyhovuje vyhlášce MZ č.13/1977 Sb.).

Závěsné kondenzační kotle THERM **nesmí být** instalovány v prostorách s vanou, v koupelnách a sprchách v zónách 0, 1 a 2 podle ČSN 33 2000-7-701 ed.2: 2007 a v umývacím prostoru podle ČSN 33 2130 ed.2: 2009. Krytí elektrických částí IP 41 (D) splňuje podmínky odolnosti proti svisle kapající vodě - případná možnost umístění i v prostorách s vanou nebo sprchou v zóně 3 podle ČSN 33 2000-7-701 ed.2: 2007. Je-li kotel instalován v přípustných zónách, musí být také současně provedena doplňková ochrana - doplňující ochranné pospojování všech vodivých částí dle čl.701.415.2 ČSN 33 2000-7-701 ed.2: 2007 a čl.415.2 ČSN 33 2000-4-41 ed.2: 2007. Místo instalace je třeba zvolit tak, aby bylo umožněno přístupu v případě obsluhy nebo servisní prohlídky. Doporučené vzdálenosti jsou uvedeny na následujících obrázcích.



#### Upozornění

K obrysu kotle se nesmí přibližovat předměty ve smyslu ČSN 06 1008 (klasifikované dle ČSN EN 13501-1+A1:2010) na menší vzdálenost jak: **100 mm** z materiálů B - nesehnadno hořlavých, C1 - těžce hořlavých nebo C2 - středně hořlavých **200 mm** z materiálů C3 - lehce hořlavých (např. dřevovláknité desky, celulósově hmoty, polyuretan, polystyrén, polyetylén, PVC apod.)

Bezpečná vzdálenost hořlavých předmětů od kotle je 50 mm, od kouřovodu a kontrolního průzoru 200 mm. Blíže nelze předměty z hořlavých materiálů umísťovat. Stěna, na které bude kotel zavěšen, musí být z nehořlavého materiálu.

Před započítím prací, které mohou mít za následek změnu prostředí v prostoru instalovaného kotle (např. práce s nátěrovými hmotami, lepidly atd.), je nutné vypnout kotel přepínačem režimů (poloha ukazatelem na „0“) a odpojit jej z elektrické sítě (vytáhnutím síťové vidlice ze zásuvky).

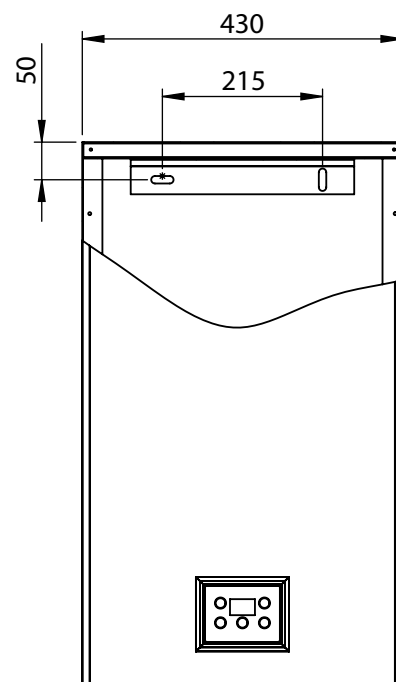
### 3.4 Zavěšení kotle

Závěsné kondenzační kotle THERM 24 KDN, KDZN a KDCN se připevní na zeď pomocí závěsné lišty dodávané spolu s kotlem podle obrázků níže.

#### Postup zavěšení kotle

1. Důkladně rozměřte pozici zavěšení kotle (dle obrázku s rozměry)
2. Přiložte závěsnou lištu na požadované místo a pomocí vodováhy lištu vyrovnejte
3. Vyznačte tužkou místa, ve kterých se budou vrtat otvory
4. Lištu odejměte a pomocí vrtáku  $\varnothing$  10 mm vyvrtajte potřebné otvory
5. Vložte hmoždinky do otvorů a následně lištu pomocí přiložených šroubů upevněte
6. Zavěste kotel na závěsnou lištu
7. Nainstalujte potrubí pro odtaž spalín a přívod vzduchu. Prostor mezi potrubím a průrazem ve zdivu vyplňte nehořlavým materiálem (pamatujte při tom na zachování rozebíratelnosti odkouření).

V případě montáže na zeď s nižší nosností se doporučuje upevnění konzultovat se stavebním technikem. Kolem kotle je nutné z důvodu servisní prohlídky či případného servisního zásahu ponechat manipulační prostor tak, aby bylo možné na kotli snadno a bezpečně pracovat rukama i běžným ručním nářadím.

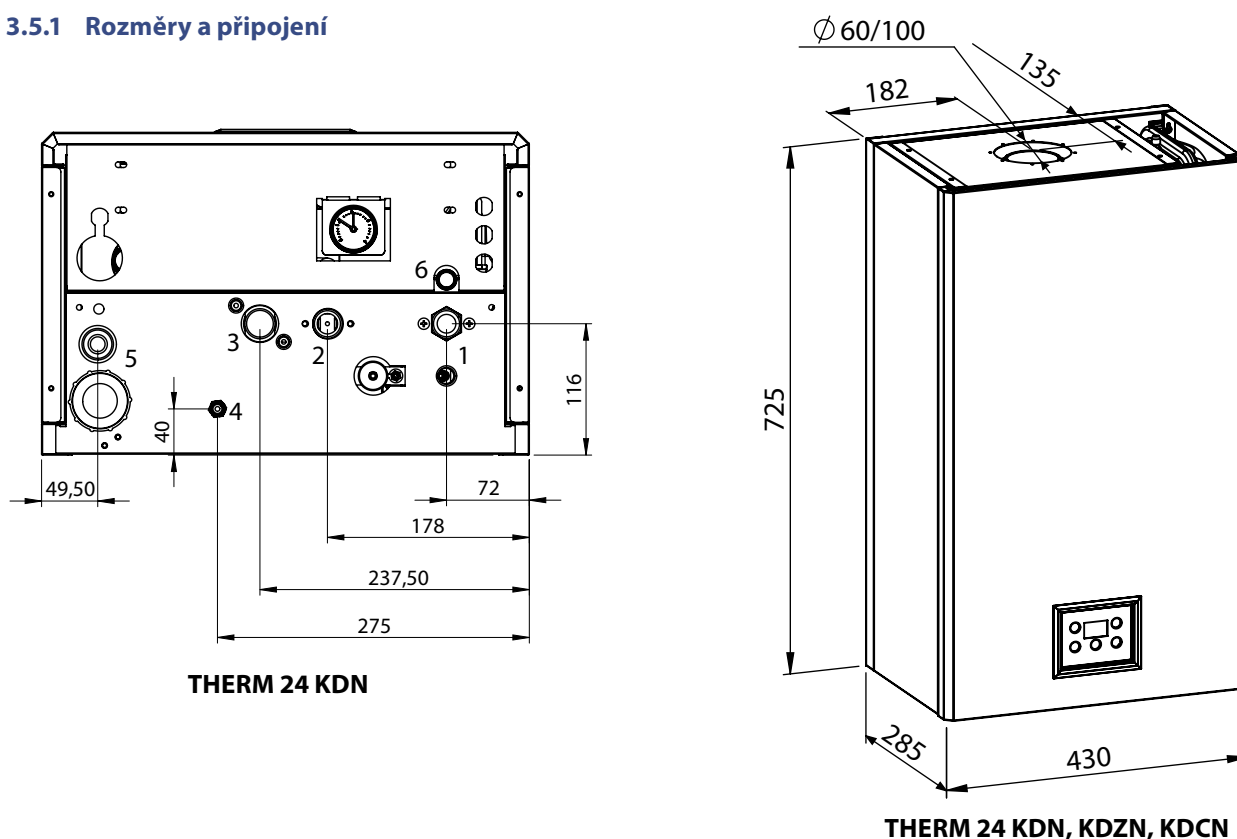


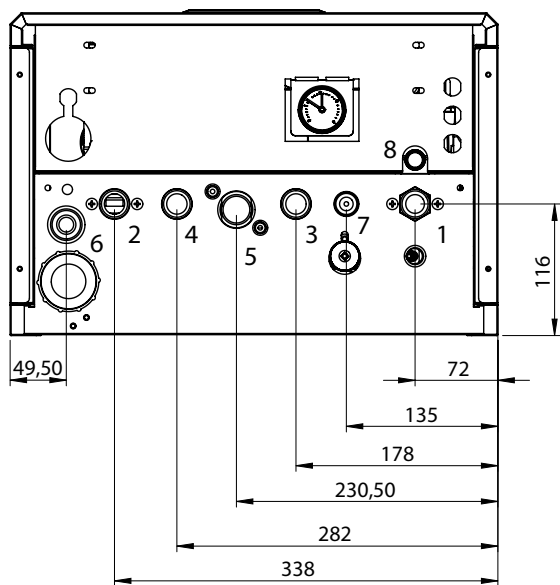
### 3.5 Připojení kotle na teplovodní systém

Vlastní připojení kotlů k topnému rozvodu musí být provedeno takovým způsobem, aby nebyly silově namáhány připojovací vývody kotle a zároveň nemohlo docházet k jeho zavzdušňování.

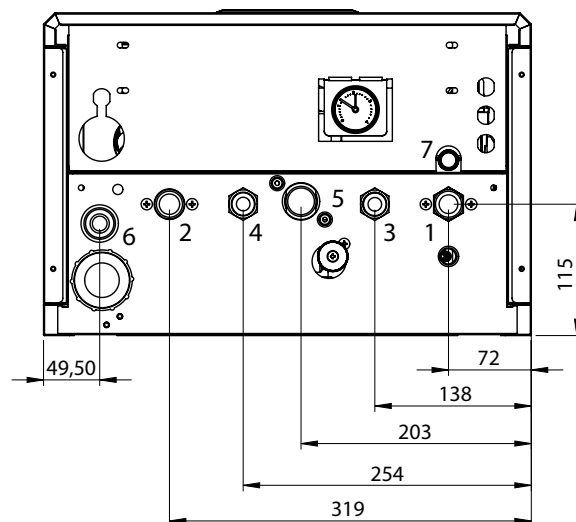
Vzhledem k tomu, že se jedná o teplovodní průtočný kotel, který je vybaven vlastním čerpadlem, je nutno řešit jeho připojení k topné soustavě projektem s vazbou na výpočty hydraulických poměrů celé sestavy. Z důvodů optimálního využití kondenzačního režimu kotle je vhodné dimenzovat otopnou sestavu na nízké teploty ( $\Delta t = 50/30$  °C). Minimální přetlak otopného systému 0,8 baru. Doporučujeme udržovat tlak topné vody v soustavě v rozmezí 1,0 - 1,5 bar.

#### 3.5.1 Rozměry a připojení





THERM 24 KDZN

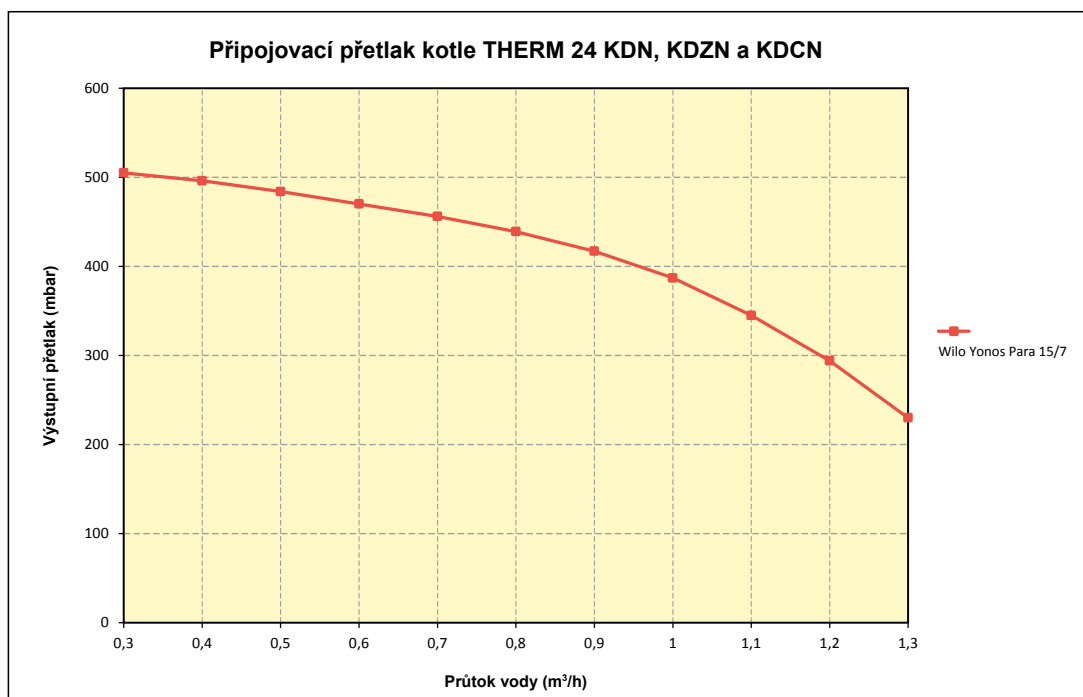


THERM 24 KDCN

PŘIPOJENÍ KOTLŮ	TYP KOTLE				
	ROZMĚR	TYP ZÁVITU	THERM 24 KDN	THERM 24 KDZN	THERM 24 KDCN
Vstup vratné vody	G 3/4"	vnější	1	1	1
Výstup topné vody	G 3/4"	vnější	2	2	2
Vstup plynu	G 3/4"	vnější	3	5	5
Výstup pojistného ventilu			6	8	7
Odvod kondenzátu			5	6	6
Vstup vratné vody ze zásobníku	G 3/4"	vnější	-	3	-
Výstup topné vody do zásobníku	G 3/4"	vnější	-	4	-
Vstup užitkové vody	G 1/2"	vnější	-	-	3
Výstup užitkové vody	G 1/2"	vnější	-	-	4
Vstup dopouštění	G 1/2"	vnější	4	7	-

### 3.5.2 Grafy přípojovacích přetlaků topné vody (na výstupu topné vody)

**Upozornění:** Křivky použitelných přípojovacích přetlaků topné vody jsou zpracovány na čerpadlo **Wiló Yonos PARA 15/7** na nejvyšší regulační stupeň.





**Systém potrubí musí být veden tak, aby se zabránilo vzniku vzduchových bublin a usnadnilo se odvzdušňování. Odvzdušňovací prvky by měly být osazeny na všech nejvýše položených částech topného systému a dále pak na všech otopných tělesech.**

**Před vyzkoušením a uvedením do provozu musí být dle ČSN 06 0310 součástí montáže provedeno důkladné propláchnutí topného systému do úplně čistého stavu. Pro zabránění zanesení nečistot do systému kotle musí být vstup vratné vody z topného systému do kotle bezpodmínečně osazen vhodným filtrem a odkalovačem. Filtř a odkalovač je potřeba v pravidelných intervalech kontrolovat a čistit.**

**Topná soustava musí být provedena v souladu s ČSN 06 0830 - Tepelné soustavy v budovách - Zabezpečovací zařízení a s ČSN 06 0310 – Tepelné soustavy v budovách - Projektování a montáž.**



#### **Výrobce vyžaduje**

- do sání čerpadla namontovat filtr a odkalovací zařízení
- ve vytápěcích systémech s termostatickými ventily osadit přepouštěcí ventil
- v nejnižším místě soustavy v bezprostřední blízkosti kotle umístit kohout pro napouštění a vypouštění teplotnosného média z topné soustavy a pro odkalování
- osadit na výstup z kotle a na nejvyšší bod topného systému odvzdušňovací zařízení



#### **Výrobce doporučuje**

- systém naplnit měkkou vodou dle ČSN 07 7401
- oddělit kotel na vstupu i výstupu uzavírací armaturou (viz ČSN 06 0830), aby v případě kontroly, opravy kotle nebo čištění filtru nebylo nutné vypouštět celou soustavu

### **3.5.3 Expanzní nádoba**

Kondenzační kotle THERM jsou standardně vybaveny integrovanou expanzní nádobou topného systému o objemu 7 l. Uvedený objem expanzní nádoby je ve většině případů dostačující pro pokrytí expanze topné vody ve standardních topných systémech s deskovými otopnými tělesy. V některých starších topných systémech s větším objemem topné vody, či systémech s podlahovým vytápěním, bývá zapotřebí osadit ještě doplňující expanzní nádobu.

### **3.5.4 Použití nemrznoucích směsí**

Nedoporučujeme do topných systémů napouštět nemrznoucí směsi vzhledem k jejich vlastnostem nevhodným pro provoz kotle. Jedná se zejména o snížení předávání tepla, velkou objemovou roztažnost, stárnutí, poškození pryžových částí kotle.

### **3.5.5 Pojistný ventil**

Ve spodní části kotle je umístěn pojistný ventil. Při provozu kotle může dojít za určitých okolností k propouštění vody či úniku páry z pojistného ventilu. Z tohoto důvodu je vhodné nainstalovat na výstup poj. ventilu vhodný svod, který bude vyveden do odpadního systému.



**V žádném případě se nesmí manipulovat s pojistným ventilem za provozu kotle!**

## **3.6 Připojení kotle THERM 24 KDCN na rozvod užitkové vody**

Kvalita vody v okruhu TV má podstatný vliv na možnost zanesení deskového výměníku kotle. Musí proto splňovat parametry jakosti dle vyhl. MZd. 376/2000 Sb. (pitná voda) hlavně v ukazatelích tvrdosti (součet látkových koncentrací vápníku a hořčíku < 2.5 mmol/l). V případě pochybností nebo neověřených parametrů (vlastní studny) doporučujeme použít automatické dávkovací zařízení k úpravě vody.



## 3.7 Připojení kotle k rozvodu plynu

**! Před připojením plynu je nezbytné provést kontrolu, zda přípojovací podmínky (přípojovací tlak plynu, typ plynu, apod.) odpovídají podmínkám schváleným pro tento typ kotle.**

Připojení kotle na plyn musí být provedeno vždy oprávněnou firmou podle vyhlášky ČUBP a ČBU 21/1979 sb. (ve znění vyhlášky 554/1990 sb.) a to pracovníky s kvalifikací podle vyhlášky FMPE 175/1975 sb. (ve znění vyhlášky FMPE 18/1986 sb.) a podle schválené dokumentace pro plynoinstalaci. Před kotel se již neumísťuje regulátor plynu. Tento je obsažen ve sružené plynové armatuře, která je součástí kotle. Na vstupu plynu do kotle musí být osazen kulový ventil s příslušným atestem pro plyn. Uzávěr plynu musí být volně přístupný.

Kotel je určen k provozu na zemní plyn o výhřevnosti 9 – 10,5 kWh/m<sup>3</sup> a jmenovitém tlaku v rozvodné síti 20 mbar a dále (po nezbytných úpravách) na propan o jmenovitém tlaku v rozvodné síti 37 mbar.

### 3.7.1 Přestavba na jiná paliva

Při přestavbě kotle z hlediska změny plynu se musí provést záměna clony plynu, která je umístěna ve šroubení mezi výstupem plynu z plynové armatury a mixérem. Dále je třeba provést kontrolu, popř. změnu nastavení příslušných parametrů souběhu směšování na plynové armatuře. Nastavuje se množství CO<sub>2</sub> ve spalinách v rozsahu min. a max. výkonu kotle dle analyzátoru spalin.

Tyto činnosti může bezpodmínečně provést pouze vyškolený servisní pracovník s oprávněním od výrobce. Po seřízení kotle musí být nastavené členy k předvolbě zajištěny proti neoprávněnému zásahu. Za škody, způsobené nekvalifikovaným nastavením, výrobce neodpovídá.

**! Po ukončení montáže plynového vedení ke kotli je nutné důkladné ověření plynotěsnosti všech spojů!**

## 3.8 Plnění a vypouštění topného systému

Během plnění topného systému musí být kotel odpojen od el. sítě vytažením síťové vidlice ze zásuvky. Plnění musí probíhat pomalu, aby mohl unikat vzduch příslušnými odvzdušňovacími ventily. Voda pro první naplnění i pro dopouštění musí být dle ČSN 07 7401 čirá, bezbarvá, bez suspendovaných látek, oleje a chemicky agresivních příměsí, nesmí být kyselá (pH nesmí být nižší než 7), s minimální uhličitánovou tvrdostí (max. 3,5 mval/l). V případě úpravy tvrdosti je nutné použít výrobcem schválené přípravky.

### 3.8.1 Postup napouštění topného systému

1. Zkontrolujte a seřídte tlak v expanzní nádobě podle předepsaného statického tlaku v systému
2. Otevřete napouštěcí ventil topné soustavy a na manometru kotle sledujte vzrůstající tlak v topné soustavě
3. Po naplnění topného systému by měl tlak být v rozmezí 1,0 - 1,5 bar
4. Odvzdušněte pečlivě všechny radiátory (při cirkulaci vody nesmí být slyšet vzduchové bubliny)
5. Opět zkontrolujte tlak vody v systému – po odvzdušnění bude pravděpodobně nutné topný systém dotlakovat
6. Zkontrolujte, zda jsou uzavřeny odvzdušňovací ventily na topných tělesech, automatické odvzdušňovací ventily v kotli zůstanou mírně pootevřené!

Při nedodržení výše uvedených požadavků se nevztahuje záruka na poškozené komponenty!

### 3.8.2 Dopouštění vody do topného systému

Dopouštění vody do systému je popsáno v kapitole „Údržba a servis“ v části „Návod k obsluze“.

### 3.8.3 Vypouštění vody z topného systému

Úplné vypouštění vody z celé topné soustavy je třeba řešit systémovým vypouštěcím ventilem umístěným v nejnižším bodě topné soustavy.

### 3.9 Odvod kondenzátu

Kotel je vybaven zápachovou uzávěrkou (sifonem), kterou je nutné před spuštěním kotle zavodnit cca 100 ml vody. Na odvod kondenzátu z kotle je nutné nejprve napojit neutralizační zařízení a následně odvést kondenzát dál do kanalizace. Vypouštění kondenzátu do kanalizace se řídí národními nebo regionálními (místními) předpisy.

Odvodní potrubí musí být provedeno se spádem min. 5° od kotle do kanalizace a nesmí být jakkoli blokováno (při ucpání odvodu kondenzátu dojde k rezonanci spalovací komory kotle).

#### Rozbor kondenzátu

Příměs	Měrná jednotka	Hodnota
NO <sub>2</sub>	mg.l <sup>-1</sup>	< 0,01
Měď (Cu)	mg.l <sup>-1</sup>	< 0,13
Olovo (Pb)	mg.l <sup>-1</sup>	< 0,0066
Kadmium (Cd)	mg.l <sup>-1</sup>	< 0,0001
Zinek (Zn)	mg.l <sup>-1</sup>	0,253

Ukazatel	Hodnota
pH	4,1

### 3.10 Řešení odtahu spalin

Odtah spalin těchto typů kotlů musí být řešen pomocí výrobcem dodávaného certifikovaného systému odkouření. Z hlediska kontroly spalinové cesty je nutné odtah spalin vybavit vhodným revizním otvorem. Odtah spalin a případné připojení na komín je nutno provádět dle ČSN 734201. Konkrétní provedení odtahu spalin musí být navrženo a zpracováno v projektu zapojení kotle při respektování standardních pravidel pro případný odvod kondenzátu. Horizontální potrubí je nutné instalovat se spádem 2° od koncovky směrem do kotle, aby bylo zamezení vytékání kondenzátu (a případného zámrazu) z koncovky odtahu do okolí.

Pro kondenzační kotle THERM jsou schváleny tyto následující způsoby odvodu spalin

- koaxiální odkouření o průměru 60/100 mm
- koaxiální odkouření o průměru 80/125 mm
- dělené odkouření o průměru 2 x 80 mm

#### Povolené maximální délky odkouření

Průměr odkouření	Maximální délka - horizontálně	Maximální délka - vertikálně
60/100 mm	6 m	6 m
80/125 mm	11 m	11 m
2 x 80 mm	11 m + 11 m (sání + výdech)	11 m + 11 m (sání + výdech)

Minimální délka odkouření je 1 m. První koleno v případě horizontálního odkouření je již započítáno do maximální délky odkouření. Druhé a případně další koleno zkracuje maximální délku o:

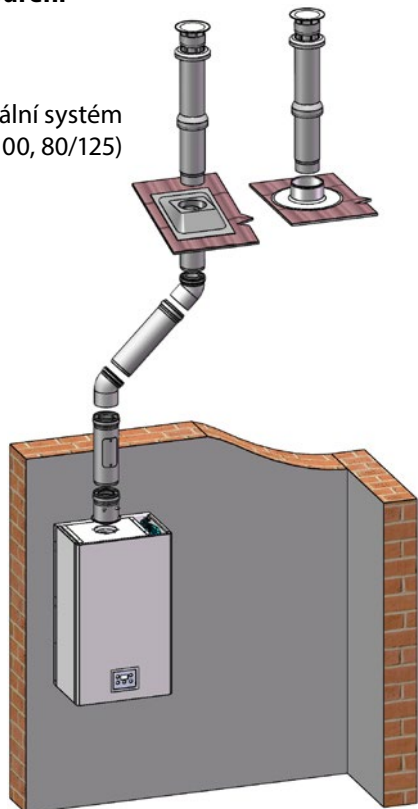
- 0,5 m - koleno 45°
- 0,75 m - koleno 90°



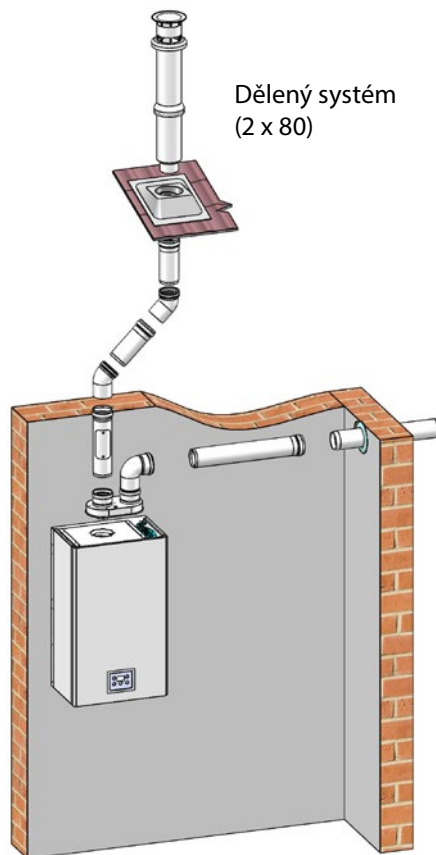
**Maximální celková tlaková ztráta odkouření je 95 Pa.**

## Příklady odkouření

Koaxiální systém  
(60/100, 80/125)



Dělený systém  
(2 x 80)



### 3.11 Propojení kotle se zásobníkem

Kotel THERM 24 KDZN (po rozšíření o trojcestný ventil i verze pouze pro topení – THERM 24 KDN) může spolehlivě a efektivně řešit společně s ohřevem topné soustavy i ohřev teplé vody (TV). Podrobněji je princip ohřevu TV popsán v kapitole 2.4.5.1.



**Výkon kotle, na který je připojen zásobník TV, by měl odpovídat jmenovitému výkonu topné vložky či teplosměnné plochy v zásobníku. Při předimenzování kotle vzhledem k topné vložce pak dochází k přetápění topné vody v tomto okruhu s následným cyklováním kotle. S tímto jevem je úzce spojena i zvýšená spotřeba plynu.**

### 3.12 Připojení kotle na elektrickou síť

Kotle jsou vybaveny třívodičovou přívodní šňůrou s neoddělitelnou vidlicí dle ČSN 34 0350 ed.2: 2009. Připojení k síti se provádí ve smyslu požadavku čl.25.1 ČSN EN 60335-1 ed.3: 2012. do síťové zásuvky umístěné u kotle. Zásuvka musí splňovat tyto podmínky: musí vyhovovat ochraně před nebezpečným dotykem neživých částí v sítích TN (dříve tzv. nulování) nebo v sítích TT (dříve tzv. zemněním) a její připojení musí být dle **ČSN 33 2180** provedeno tak, aby ochranný kolík byl nahoře a střední resp. nulovací vodič byl připojen (při čelním pohledu) na pravou dutinku. Síťové napětí musí být 230 V ± 10%. Dále jsou kotle vybaveny šroubem M8, kam je nutné připojit uzemňovací vodič - provést ochranné pospojování.



**Instalaci zásuvky, připojení prostorového termostatu a servis elektrické části kotle může provádět pouze osoba s odpovídající odbornou elektrotechnickou kvalifikací dle vyhl. č. 50/1978 Sb.**

#### 3.12.1 Připojení pokojového termostatu

Pro ovládání kotle prostorovým termostatem lze použít pouze takový termostat, který má beznapěťový kontakt, tzn. že nepřivádí do kotle žádné cizí napětí.

Prostorový termostat je třeba propojit s kotlem dvoužilovým vodičem. Doporučený průřez pro připojení pokojového termostatu pro měděný sláněný vodič (lanko) je od 0,5 do 1,0 mm<sup>2</sup>.

**Svorkovnice pro připojení pokojového termostatu** je umístěna na připojovacím modulu uvnitř ovládacího panelu kotle - svorka RT (viz el. schéma zapojení kotle). Z výroby je vybavena propojkou. Propojka se vyjímá pouze v případě připojení prostorového termostatu! Svorkovnice je přístupná po sejmutí vnějšího krytu, vyklopení a následném demontování zadní části ovládacího panelu.

### 3.12.2 Připojení pokojového regulátoru s komunikací OpenTherm+

Připojení inteligentního pokojového regulátoru se provádí obdobně jako připojení klasického prostorového termostatu - na připojovací modul (svorka OT+). Regulátor se připojuje na stejnou svorku. Nikdy však nelze připojit oba typy regulátorů současně!

#### Technické doporučení při propojování regulátoru s komunikací OpenTherm+ s kotlem

Propojovací kabel slouží k napájení regulátoru i k přenosu signálu vzájemné komunikace protokolem OpenTherm+ mezi automatikou kotle a regulátorem.

Počet vodičů vedení	:	2
Maximální délka vedení	:	50 metrů
Maximální odpor vedení	:	2 x 5 Ohm
Polarita	:	nepolarizované připojení (vodiče jsou záměnné)



**Pro zamezení rušení komunikace je nezbytné použít kroucený pár nebo stíněný pár vodičů! Propojovací kabel nesmí mít souběh ani pokud možno křížení se silovým vedením! Stínění kabelu se musí vzájemně propojit a uzemnit nejlépe na faston ukostření k automatice kotle (stínění nesmí být zemněno na kostru v několika místech!). Vhodný je např. kabel SYKFY.**

### 3.13 Varianty instalace kotle

#### Provedení:

**C<sub>13</sub>** - Souosé horizontální provedení s vyústěním do obvodové zdi. Potrubí může být i zdvojené, vyústění je buď soustředné nebo tak blízko umístěné (umístění uvnitř čtverce o straně 50 cm), že podléhá stejným povětrnostním podmínkám.

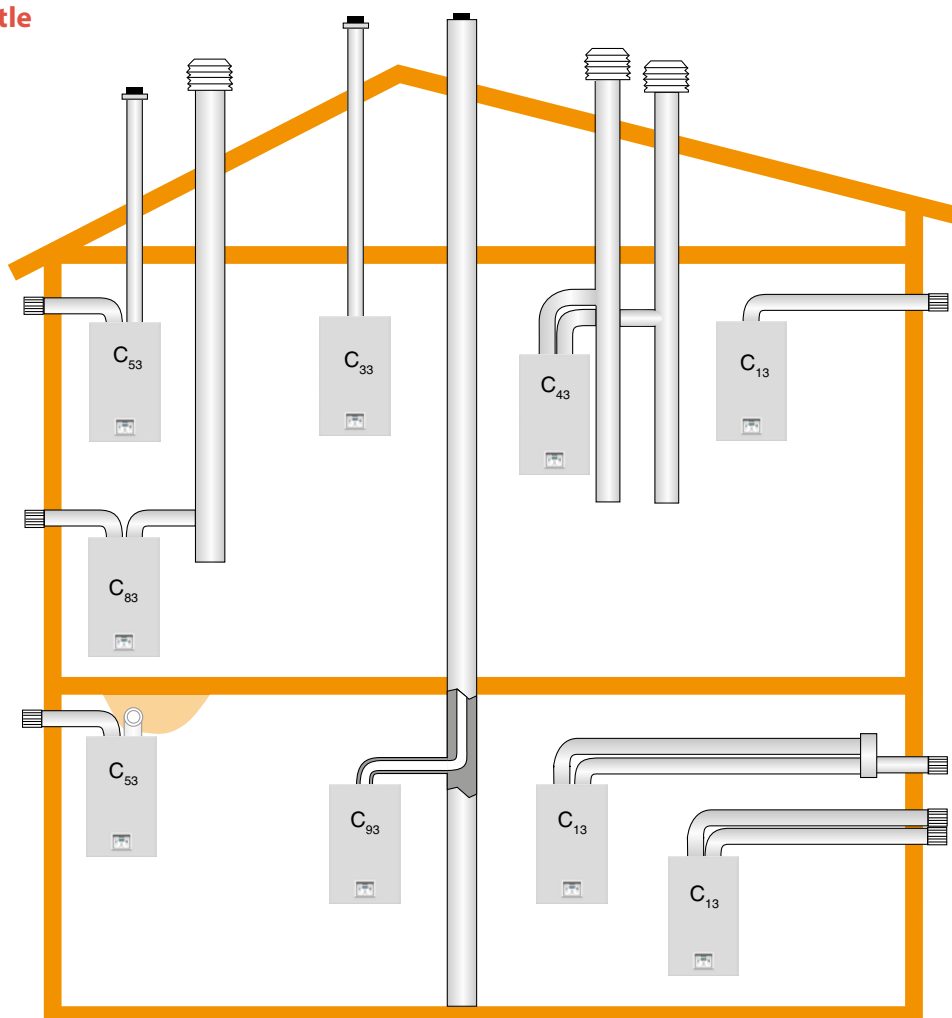
**C<sub>33</sub>** - Souosé vertikální provedení s vyústěním na střechu. Potrubí může být i zdvojené, vyústění je buď soustředné nebo tak blízko umístěné (umístění uvnitř čtverce o straně 50 cm a vzdálenost mezi rovinami dvou otvorů musí být menší než 50 cm), že podléhá stejným povětrnostním podmínkám.

**C<sub>43</sub>** - Oddělené připojení ke dvěma potrubím společné šachty. Vyústění šachet je buď soustředné nebo tak blízko umístěné (umístění uvnitř čtverce o straně 50 cm), že podléhá stejným povětrnostním podmínkám.

**C<sub>53</sub>** - Oddělené potrubí s vyústěním do obvodové zdi nebo na střechu, v zónách rozdílných tlaků, ale v žádném případě do dvou protilehlých obvodových zdí.

**C<sub>83</sub>** - Oddělené připojení s odvodem spalin do samostatného nebo společného komína. Přívod spalovacího vzduchu je z obvodové zdi.

**C<sub>93</sub>** - Potrubím pro přivádění veškerého spalovacího vzduchu je stávající svislé potrubí v budově, např. přestavěný komín.



## 4. DOPLŇUJÍCÍ INFORMACE PRO SERVIS

### 4.1 Plynová armatura SIT 848 SIGMA - nastavení

SIT 848 SIGMA je plynová armatura s poměrovou regulací vzduch / plyn. Je osazena dvěma solenoidovými ventily pro blokování prostupu plynu při nečinnosti kotle. Regulační systém pracuje v závislosti na zpětnovazebním signálu tlaku plynu z mixeru. Kromě uzavíratelných měřících nástavců vstupního, výstupního a středního tlaku plynu jsou přítomny prvky pro nastavení správného poměru vzduch / plyn v celém rozsahu regulace výkonu kotle.

#### 1. Nastavení regulačního počátku

Provádí se plastovým šroubkem v nálitku regulačního systému pomocné membrány. Šroubek je přístupný po odšroubování ochranné mosazné krytky. Nastavujeme zde poměr směsi při minimálním výkonu kotle (tzn. při nastavených min. otáčkách ventilátoru). Zašroubováním šroubku množství plynu ve směsi zvyšujeme.

#### 2. Nastavení poměru směsi vzduch / plyn

Provádí se regulačním šroubkem přívěrové klapky plynu na výstupu plynového ventilu. Nastavujeme zde poměr směsi při maximálním výkonu kotle (tzn. při nastavených max. otáčkách ventilátoru). Zašroubováním šroubku množství plynu ve směsi snižujeme.

Nastavení, popř. seřízení parametrů plynové armatury, tj. regulačního počátku a nastavení poměru směsi provede servisní technik při spuštění a při každé roční prohlídce kotle. Seřízení spalování kotle je bezpodmínečně nutné provést pomocí analyzátoru palin!

Předepsané hodnoty nastavení

**Palivo: Zemní plyn Skupina H**

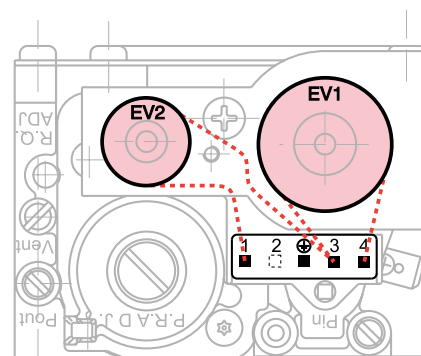
Průměr clony [mm]	Parametr	Hodnota parametru	Zobrazení na displeji	Výkon [kW]	Otáčky ventilátoru [ot./min]	CO <sub>2</sub> [%]	O <sub>2</sub> [%]
5,85	9	04	dP	24,0	5200	8,8 - 9,0	5,5 - 5,1
5,85	9	02	hP	4,9 (4,7)	1236	8,6 - 8,8	5,5 - 5,1

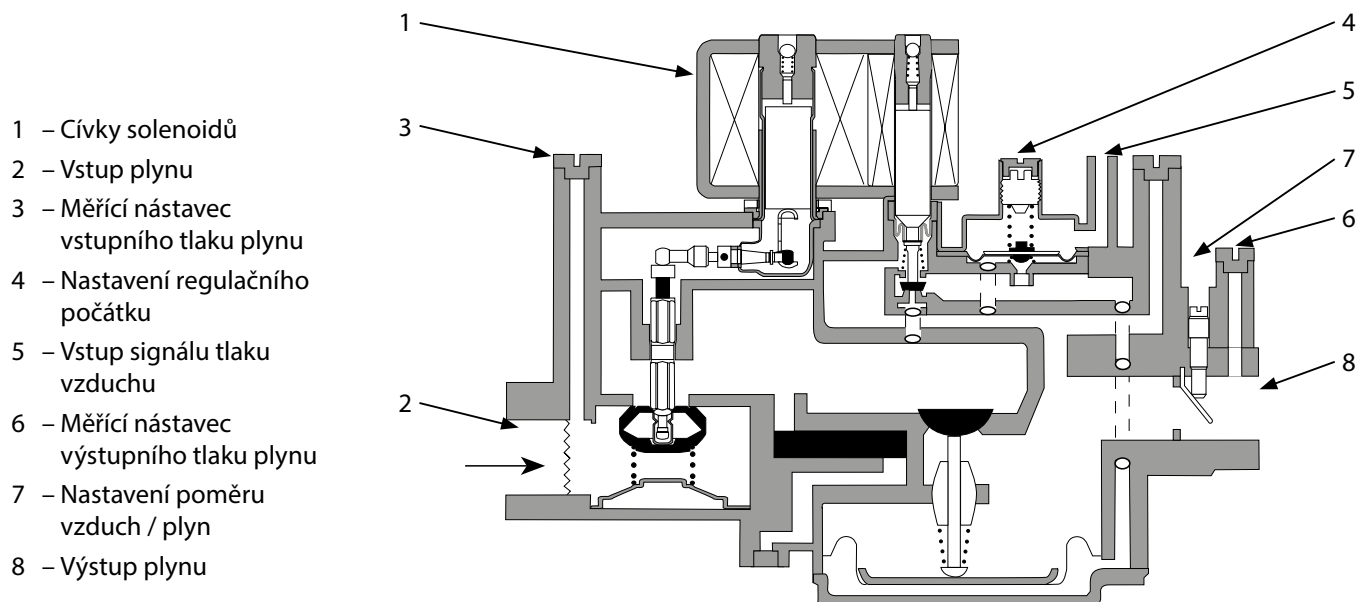
**Palivo: Propan Skupina P**

Průměr clony [mm]	Parametr	Hodnota parametru	Zobrazení na displeji	Výkon [kW]	Otáčky ventilátoru [ot./min]	CO <sub>2</sub> [%]	O <sub>2</sub> [%]
3,9	9	04	dP	24,0	4900	10,0 - 10,2	5,3 - 4,9
3,9	9	02	hP	5,3 (5,1)	1240	9,5 - 9,7	5,3 - 4,9

### El. schéma zapojení konektoru cívek solenoidů

Plynová armatura obsahuje dva solenoidové ventily EV1 (solenoid vstupu plynu) a EV2 (solenoid regulačního systému). Cívky jsou v konektoru připojovacího kabelu zapojeny paralelně (tzn. zapínají se obě současně). Napájecí napětí cívek je 230 V st. (střídavých).

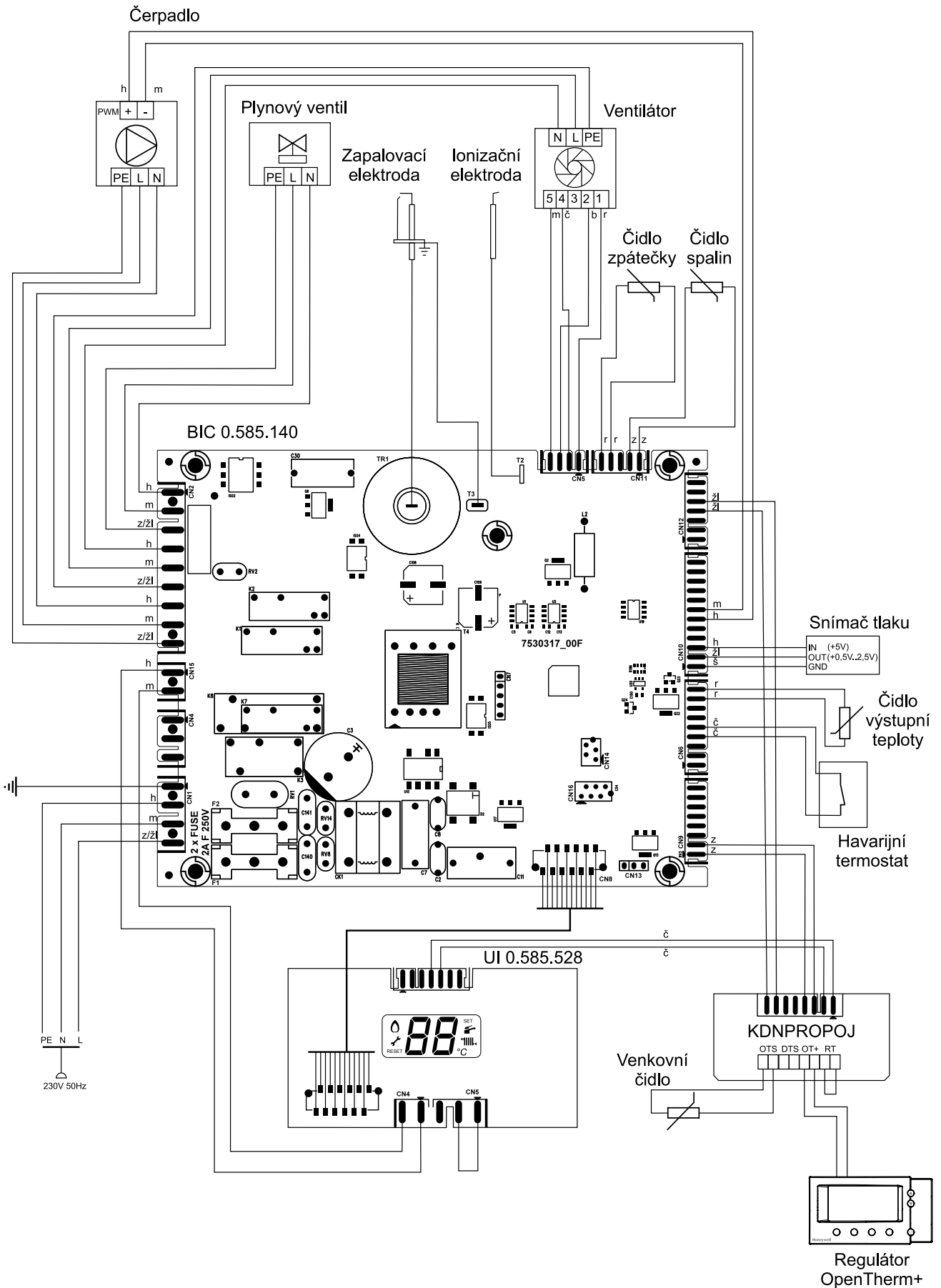




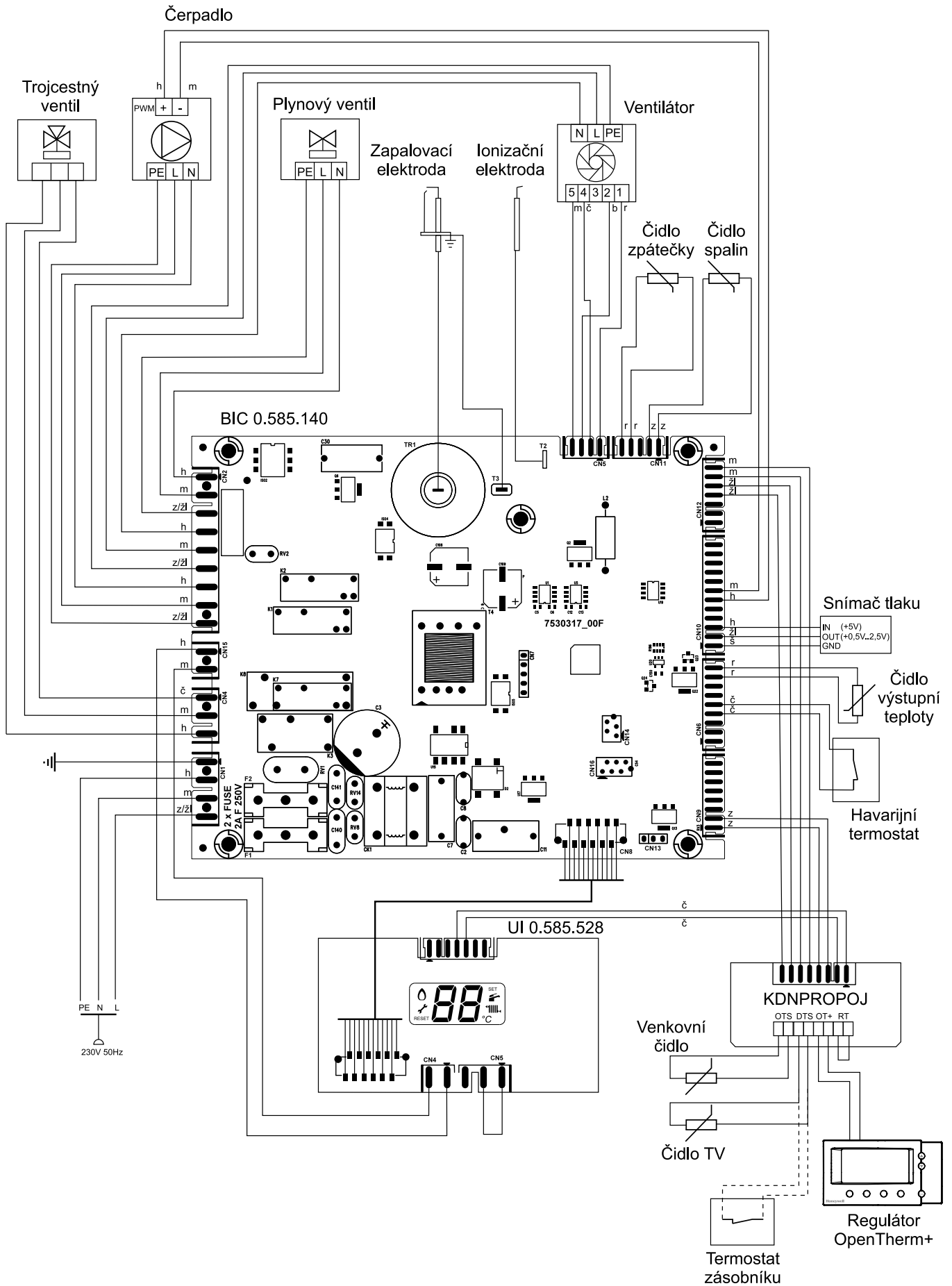
**!** Nastavení plynové armatury provádí výhradně pracovník autorizované servisní organizace!

## 4.2 Elektrické schéma zapojení

THERM 24 KDN











# Informační list výrobku

dle požadavků nařízení komise EU č. 811/2013 a 813/2013

Model/y: **THERM 24 KDN ; THERM 24 KDZN**

Kondenzační kotel: ANO

Nízkoteplotní (\*\*) kotel: NE

Kotel typu B1: NE

Kombinovaný ohřívač: NE

Položka	Označení	Hodnota	Jednotka	Položka	Označení	Hodnota	Jednotka
<b>Třída sezonní energetické účinnosti vytápění</b>	<b>A</b>			<b>Sezonní energetická účinnost vytápění</b>	$\eta_s$	<b>92</b>	%
<b>Jmenovitý tepelný výkon</b>	$P_{rated}$	<b>20</b>	kW	U kotlových ohřívačů pro vytápění vnitřních prostorů a kotlových kombinovaných ohřívačů: užitečná účinnost			
U kotlových ohřívačů pro vytápění vnitřních prostorů a kotlových kombinovaných ohřívačů: užitečný tepelný výkon				Při jmenovitém tepelném výkonu a ve vysokoteplotním režimu (*)	$\eta_4$	90,00	%
Při jmenovitém tepelném výkonu a ve vysokoteplotním režimu (*)	$P_4$	19,80	kW	Při 30% jmenovitého tepelného výkonu a v nízkoteplotním režimu (**)	$\eta_1$	98,55	%
Při 30% jmenovitého tepelného výkonu a v nízkoteplotním režimu (**)	$P_1$	4,20	kW	Další položky			
Spotřeba pomocné elektrické energie				Tepelná ztráta v pohotovostním režimu	$P_{stby}$	0,076	kW
Při plném zatížení	$el_{max}$	0,066	kW	Spotřeba elektrické energie zapalovacího hořáku	$P_{ign}$		kW
Při částečném zatížení	$el_{min}$	0,055	kW	Emise oxidů dusíku	$NO_x$	27	mg/kWh
V pohotovostním režimu	$P_{SB}$	0,004	kW	Hladina akustického výkonu ve vnitřním prostoru	$L_{WA}$	52	dB

U kombinovaných ohřívačů:

<b>Třída energetické účinnosti ohřevu vody</b>				<b>Energetická účinnost ohřevu vody</b>	$\eta_{wh}$		%
<b>Deklarovaný zátěžový profil</b>				Denní spotřeba paliva	$Q_{fuel}$		kWh
Denní spotřeba elektrické energie	$Q_{elec}$		kWh	Roční spotřeba paliva	$AFC$		GJ
Roční spotřeba elektrické energie	$AEC$		kWh				

(\*) Vysokoteplotním režimem se u kondenzačních kotlů rozumí návratová teplota 60 °C na vstupu do ohřívače a vstupní teplota 80 °C na výstupu z ohřívače.

(\*\*) Nízkou teplotou se u kondenzačních kotlů rozumí návratová teplota 30 °C, u nízkoteplotních kotlů 37 °C a u ostatních ohřívačů 50 °C (na vstupu do ohřívače).

# Informační list výrobku

dle požadavků nařízení komise EU č. 811/2013 a 813/2013

Model/y: **THERM 24 KDCN**

Kondenzační kotel: ANO

Nízkoteplotní (\*\*) kotel: NE

Kotel typu B1: NE

Kombinovaný ohřívač: NE

Položka	Označení	Hodnota	Jednotka	Položka	Označení	Hodnota	Jednotka
<b>Třída sezonní energetické účinnosti vytápění</b>	<b>A</b>			<b>Sezonní energetická účinnost vytápění</b>	$\eta_s$	<b>92</b>	%
<b>Jmenovitý tepelný výkon</b>	$P_{rated}$	<b>20</b>	kW	U kotlových ohřívačů pro vytápění vnitřních prostorů a kotlových kombinovaných ohřívačů: užitečná účinnost			
U kotlových ohřívačů pro vytápění vnitřních prostorů a kotlových kombinovaných ohřívačů: užitečný tepelný výkon				Při jmenovitém tepelném výkonu a ve vysokoteplotním režimu (*)	$\eta_4$	90,00	%
Při jmenovitém tepelném výkonu a ve vysokoteplotním režimu (*)	$P_4$	19,80	kW	Při 30% jmenovitého tepelného výkonu a v nízkoteplotním režimu (**)	$\eta_1$	98,55	%
Při 30% jmenovitého tepelného výkonu a v nízkoteplotním režimu (**)	$P_1$	4,20	kW	Další položky			
Spotřeba pomocné elektrické energie				Tepelná ztráta v pohotovostním režimu	$P_{stby}$	0,076	kW
Při plném zatížení	$el_{max}$	0,066	kW	Spotřeba elektrické energie zapalovacího hořáku	$P_{ign}$		kW
Při částečném zatížení	$el_{min}$	0,055	kW	Emise oxidů dusíku	$NO_x$	27	mg/kWh
V pohotovostním režimu	$P_{SB}$	0,004	kW	Hladina akustického výkonu ve vnitřním prostoru	$L_{WA}$	52	dB

U kombinovaných ohřívačů:

Položka	Označení	Hodnota	Jednotka	Položka	Označení	Hodnota	Jednotka
<b>Třída energetické účinnosti ohřevu vody</b>	<b>A</b>			<b>Energetická účinnost ohřevu vody</b>	$\eta_{wh}$	<b>84</b>	%
<b>Deklarovaný zátěžový profil</b>	<b>L</b>			Denní spotřeba paliva	$Q_{fuel}$	14,165	kWh
Denní spotřeba elektrické energie	$Q_{elec}$	0,117	kWh	Roční spotřeba paliva	$AFC$	11	GJ
Roční spotřeba elektrické energie	$AEC$	26	kWh				

(\*) Vysokoteplotním režimem se u kondenzačních kotlů rozumí návratová teplota 60 °C na vstupu do ohřívače a vstupní teplota 80 °C na výstupu z ohřívače.

(\*\*) Nízkou teplotou se u kondenzačních kotlů rozumí návratová teplota 30 °C, u nízkoteplotních kotlů 37 °C a u ostatních ohřívačů 50 °C (na vstupu do ohřívače).

## 7. OSVĚDČENÍ O JAKOSTI A KOMPLETNOSTI VÝROBKU

Plynové kondenzační kotle THERM

Typové označení: **THERM 24 KDN**  
**THERM 24 KDZN**  
**THERM 24 KDCN**

Výrobní číslo:

Výrobek dodaný s tímto osvědčením odpovídá platným technickým normám a technickým podmínkám. Výrobek byl zhotoven dle příslušné výkresové dokumentace, v požadované kvalitě a je schválen Strojírenským zkušebním ústavem s.p., autorizovaná osoba 202.

Pro kotle THERM 24 KDN, KDZN a KDCN byly vydány následující certifikáty: E-30-01267-16, E-30-01268-16, E-30-01269-16, E-30-01270-16, B-30-01271-16, B-30-01272-16.

Technická kontrola

datum: .....

razítko a podpis: .....

**Thermona**<sup>®</sup>

všechno co děláme hřeje

THERMONA, spol. s r. o.

Stará osada 258, 664 84 Zastávka u Brna

Česká republika

Tel.: +420 544 500 511, fax: +420 544 500 506

thermona@thermona.cz

www.thermona.cz



© THERMONA 2016

**Thermona**<sup>®</sup>

THERMONA, spol. s r.o., Stará osada 258, 664 84 Zastávka u Brna,  
☎ 544 500 511 • FAX 544 500 506 • ✉ thermona@thermona.cz • [www.thermona.cz](http://www.thermona.cz)