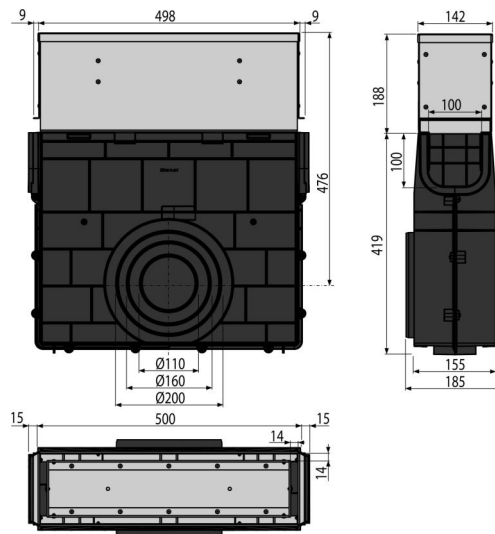


AVZ101R-R322R

Venkovní žlabová vpusť šěrbinová s asymetrickým revizním nástavcem 160 mm, nerez



Použití

Pro čištění a údržbu venkovních žlabů
Pro venkovní žlabu AVZ101S-R322R

Vlastnosti

- Boční napojení na odpad Ø110, 160, 200 mm
- Četné žebrování pro pevnou fixaci v okolním materiálu
- Materiál nástavce: nerezová ocel AISI 304, DIN 1.4301
- Materiál s UV stabilizátorem proti stárnutí, blednutí a degradaci plastu
- Materiál žlabu: polypropylen plněný mastkem odolný proti mechanickému, chemickému a tepelnému poškození
- Propracovaný a pevný zámkový mechanismus pro jednoduché spojování jednotlivých žlabů
- Revizní dílec – jednoduché vyjmutí pro běžnou údržbu žlabu
- Robustní konstrukce – samonosná
- Slouží k zachycování nečistot a posypového písku z venkovních komunikací a chodníků
- Snadný přístup do vpusti – jednoduchá čistitelnost
- Systém zámků dovoluje snadné napojování bez nutnosti dalších prvků

Rozsah dodávky

- Nerezový revizní nástavec
- Tělo žlabové vpusti

Objednací kód, Logistické informace

Kód	EAN	Hmotnost (kus balení paleta)	Rozměr (kus balení)	Množství (balení paleta)
AVZ101R-R322R	8595580549909	9,66 9,66 309,8 kg	607×516×185 607×185×516 mm	1 30 ks

Záruky 2/6 let * **Celní kód** 39269097 **Normy** ČSN EN1433

Technické parametry

- Třída zatížení C250 25000 kg