

EAN: 4057304019036
static.hansa.com/55602103



- Umyvadlo
- Sada pro konečnou montáž, Jednopáková
- Podomítková instalace
- Chrom
- Pevné výtokové rameno
- PCA® aerátor s konstatním průtokovým množstvím nezávislým na změnách tlaku, CACHE® aerátor umístěný přímo ve výtokovém rameni
- Páka se symboly teplé a studené vody, Jedna ovládací páka / rukojeť
- ø 35 mm keramická kartuše pro ovládání teploty a průtoku vody

Technické údaje

Vlastnosti průtoku

Průtokové množství při 3 bar (s regulátorem průtoku) **6.0 l/min**

Technické vlastnosti

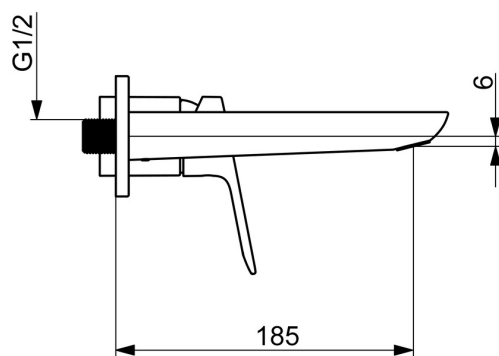
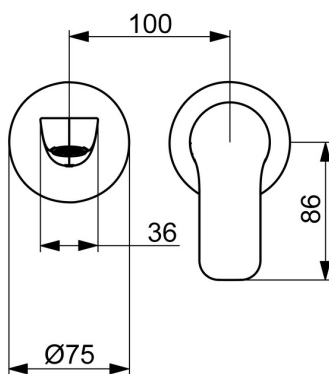
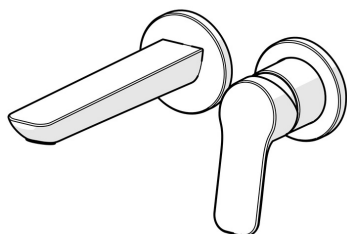
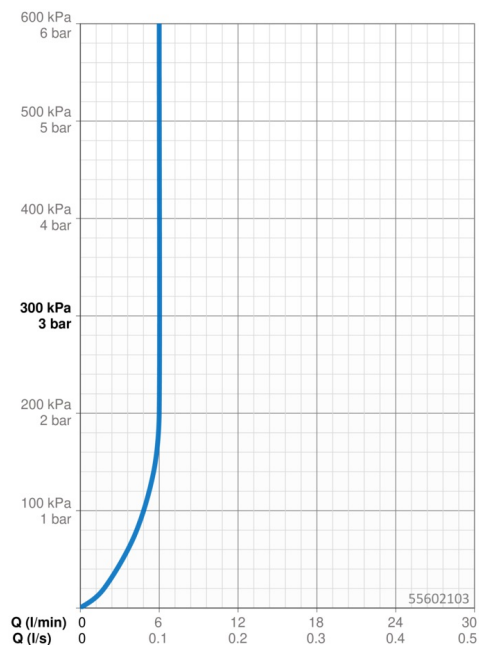
Zdroj teplé vody **max. +80°C**
 Pracovní tlak **0.5-10 bar**
 Projection **185 mm**
 Zabezpečení proti zpětnému toku (ČSN EN 1717) **AA**
 Materiál **Mosaz**

Předpisy

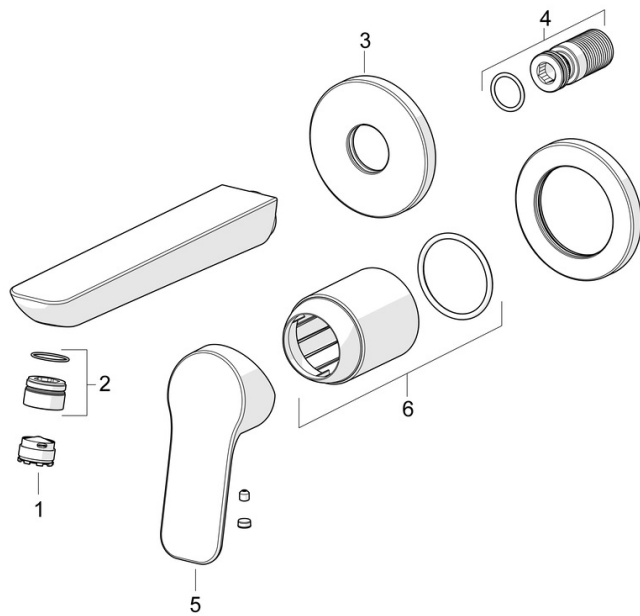
Norma EN **EN 817**

Schválení a Prohlášení

EPD **S-P-07752**



Náhradní díly



SP55602103

	Název	Kód
01	Aerator, M18.5x1, TJ	59913366
02	Fitting ring for aerator	59913654
03	Kryt příruby, d 75 mm	59913246
04	Závit bradavky	59913658
05	Páka	1014955V
06	Růžice	59912511