

Pioneering for You

wilo

Wilo-HiSewlift 3



no Monterings- og driftsveiledning
fi Asennus- ja käyttöohje
da Monterings- og driftsvejledning
hu Beépítési és üzemeltetési utasítás
cs Návod k montáži a obsluze
et Paigaldus- ja kasutusjuhend

lv Uzstādīšanas un ekspluatācijas instrukcija
lt Montavimo ir naudojimo instrukcija
sk Návod na montáž a obsluhu
sl Navodila za vgradnjo in obratovanje
hr Upute za ugradnju i uporabu
sr Uputstvo za ugradnju i upotrebu

Fig. 1

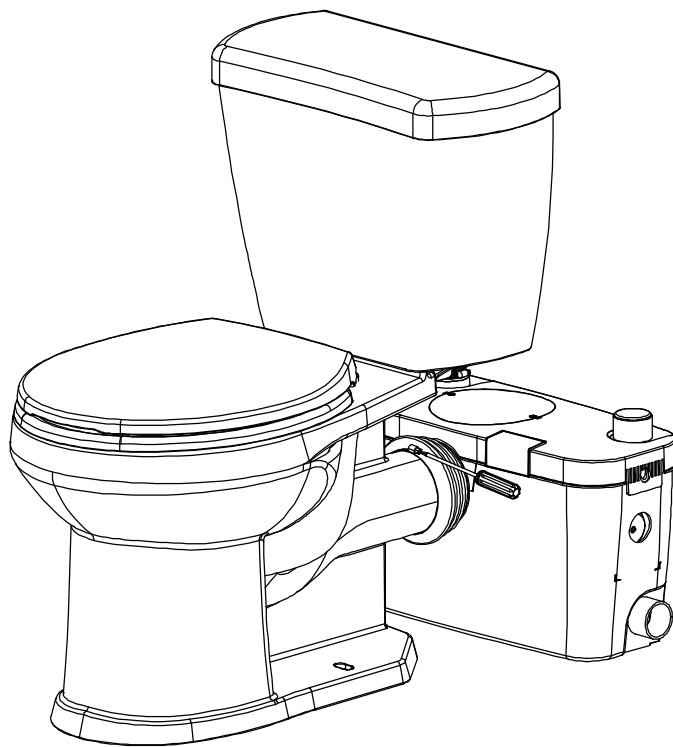


Fig. 2

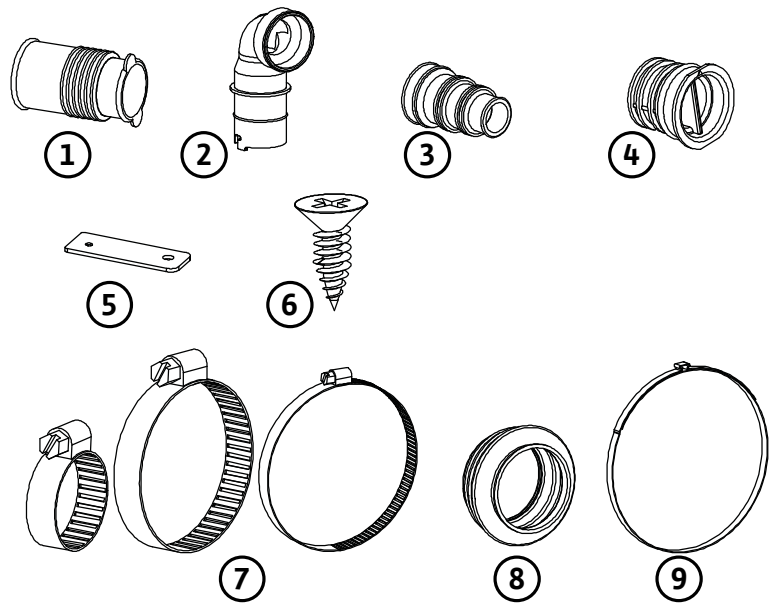
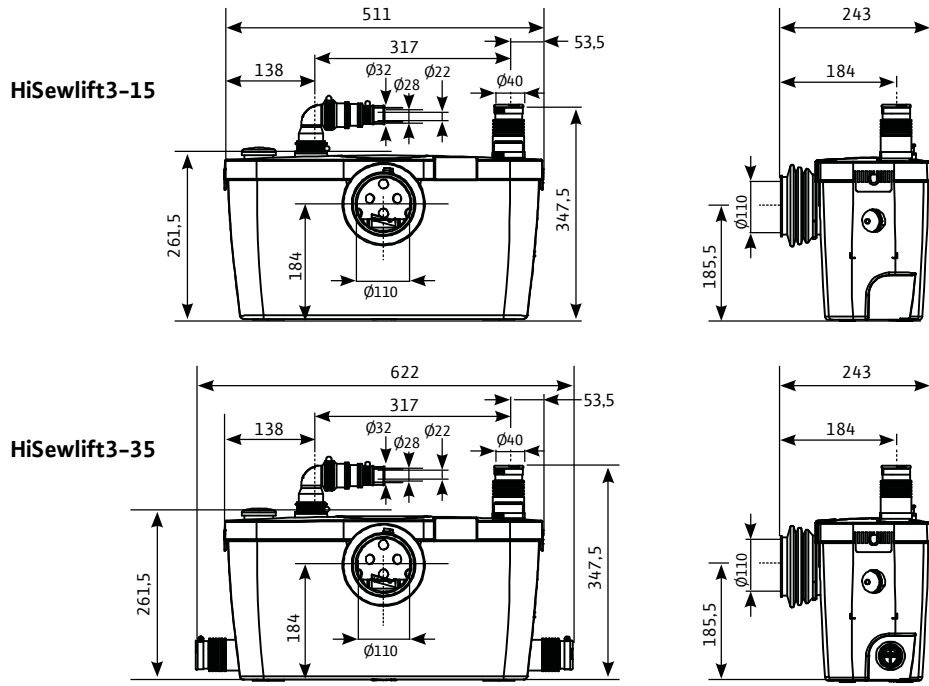


Fig. 3

HiSewlift3-I35

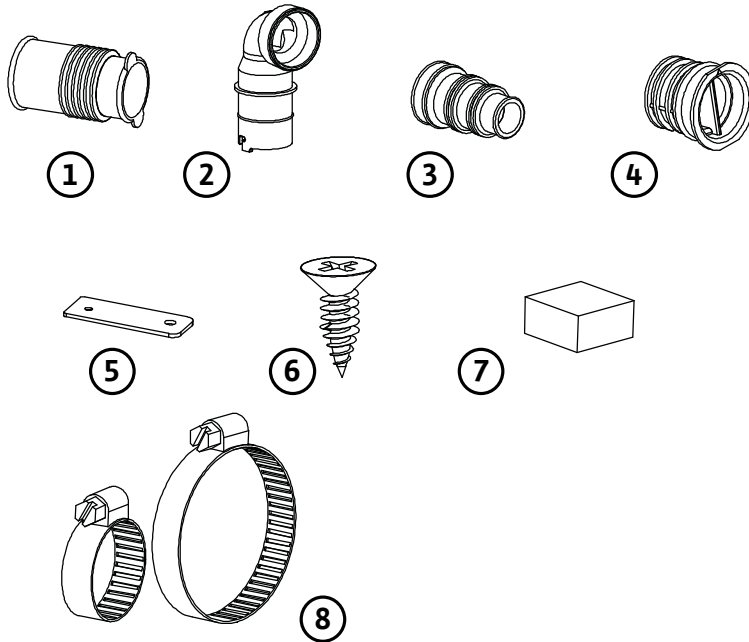
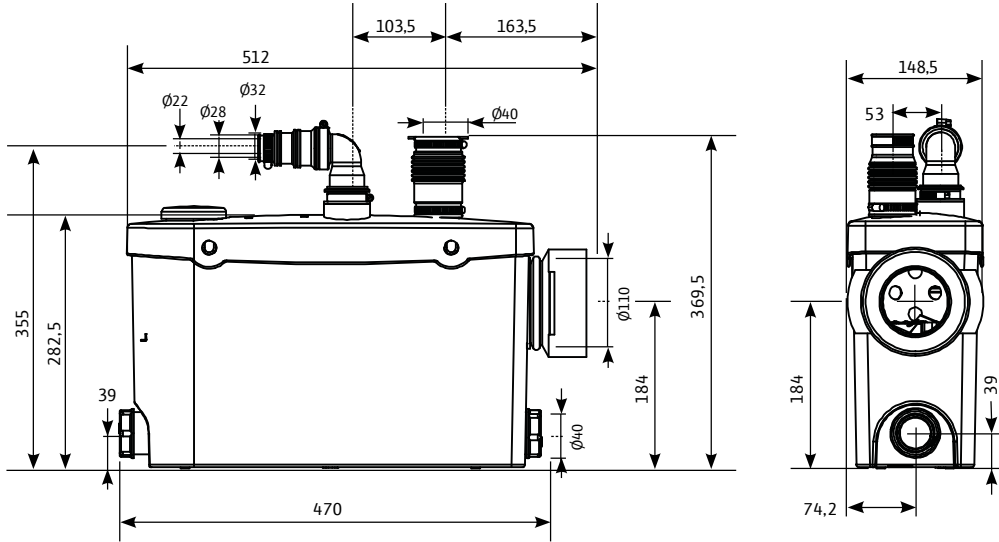


Fig. 4

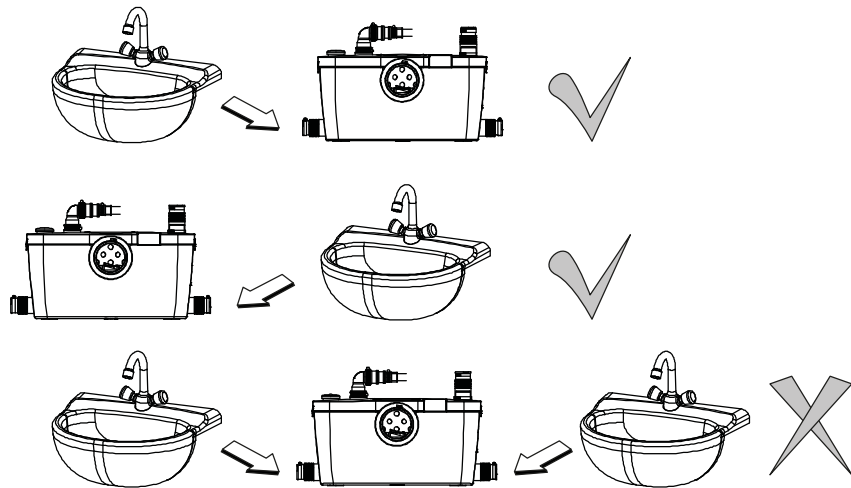


Fig. 5

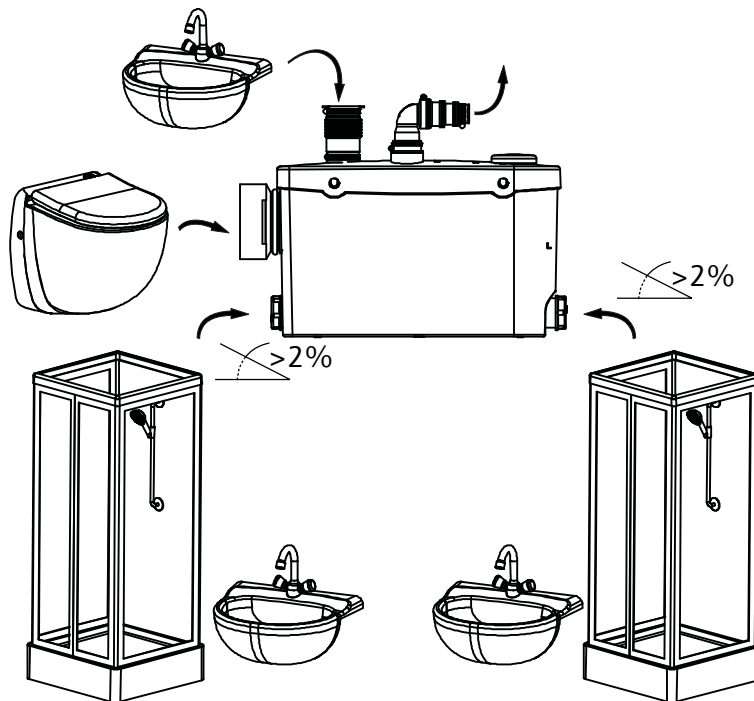


Fig. 6

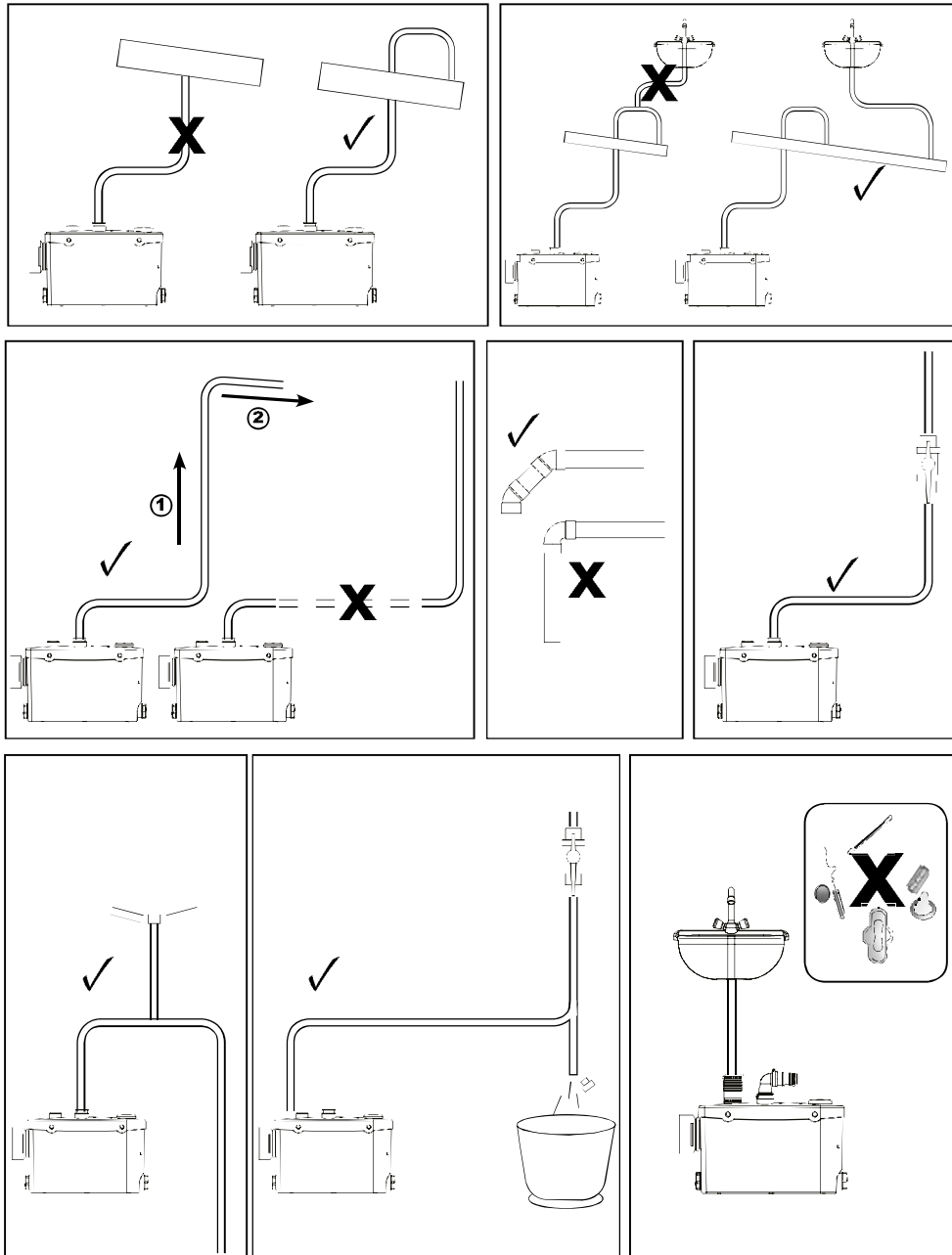


Fig. 7

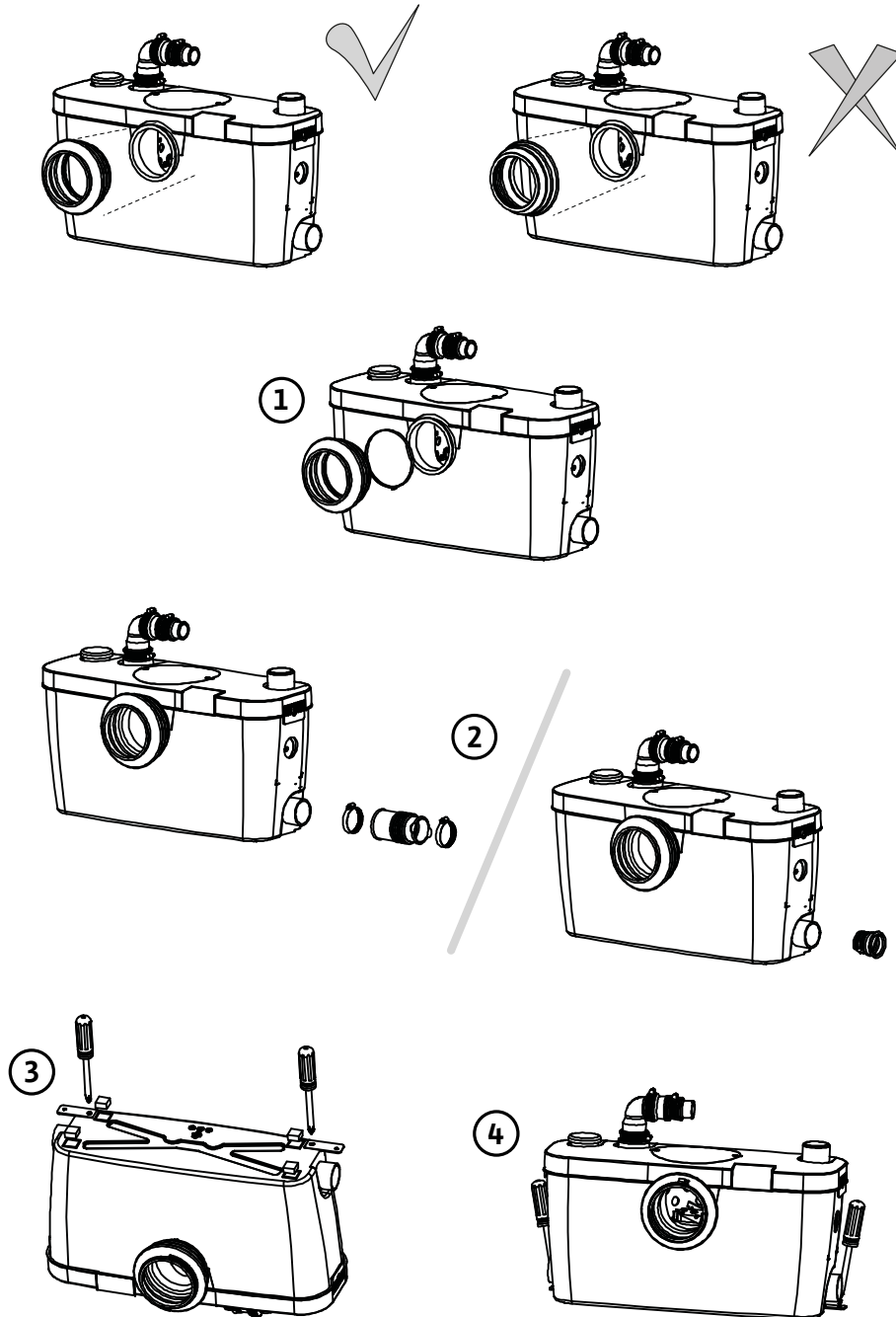


Fig.8

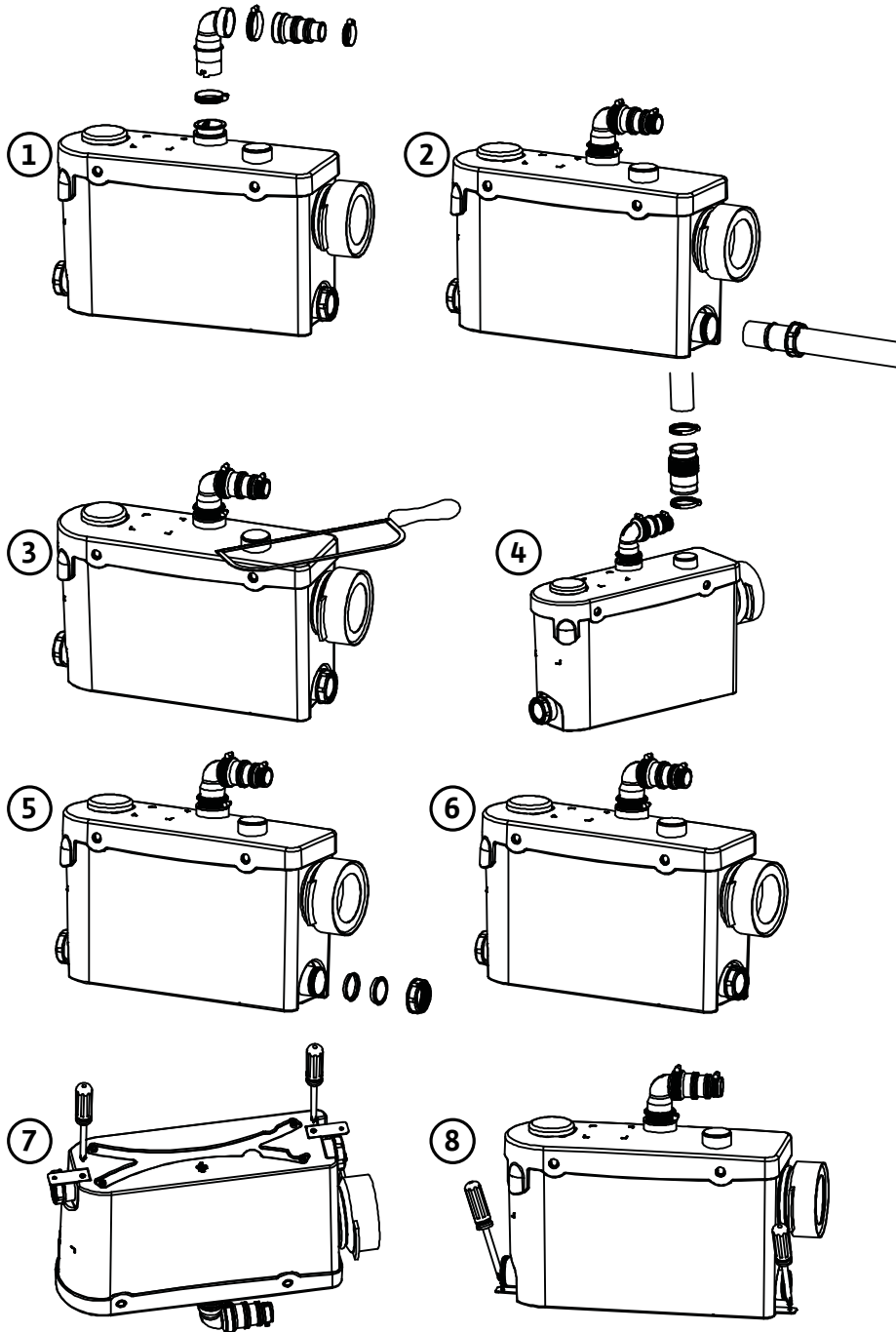
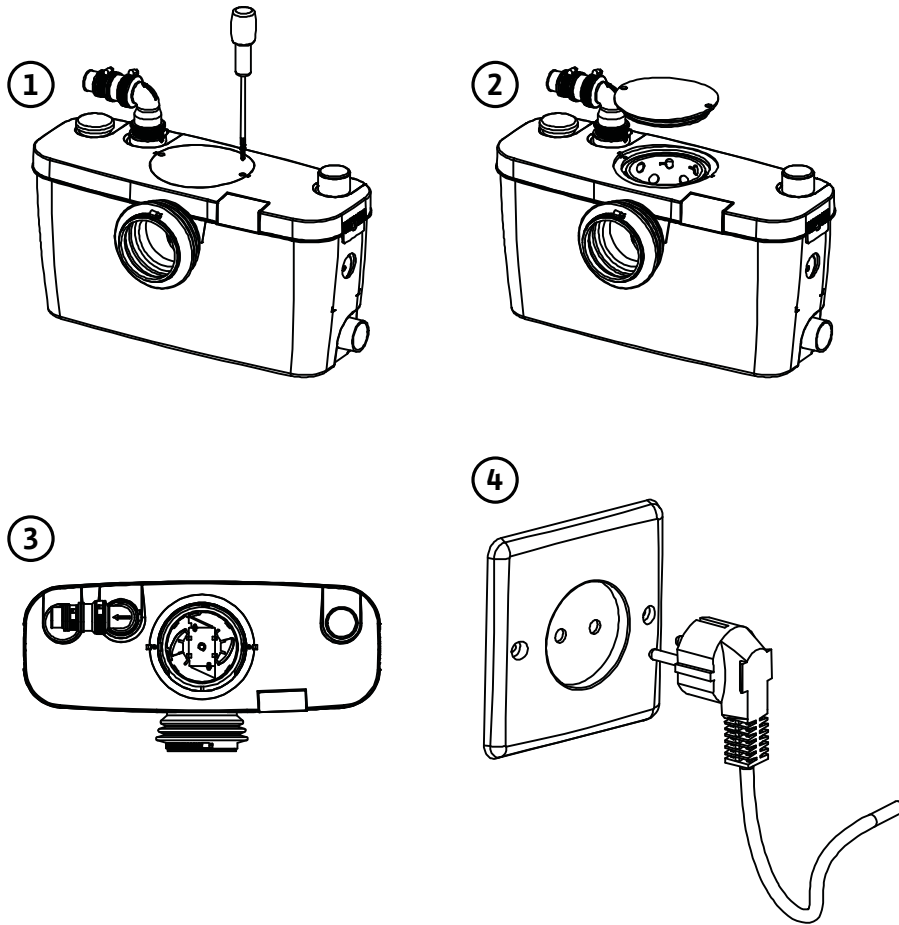


Fig. 9



1 Obecně

1.1 O tomto dokumentu

Jazykem originálního návodu k obsluze je francouzština. Všechny ostatní jazyky tohoto návodu jsou překladem originálního návodu k obsluze.

Návod k montáži a obsluze je součástí výrobku. Musí být vždy k dispozici v blízkosti výrobku. Přísné dodržování tohoto návodu je předpokladem správného používání a správné obsluhy výrobku.

Návod k montáži a obsluze odpovídá provedení výrobku a stavu použitých bezpečnostně technických norem v době tiskového zpracování.

ES prohlášení o shodě:

Kopie ES prohlášení o shodě je součástí tohoto návodu k obsluze.

V případě technických změn zde uvedených konstrukčních typů, které jsme neodsouhlasili, ztrácí toto prohlášení svou platnost.

2 Bezpečnost

Tento návod k montáži a obsluze obsahuje důležité informace, které je nutno dodržovat při montáži, provozu a údržbě. Proto si musí servisní technik a odpovědný specialista/provozovatel tento návod před montáží a uvedením do provozu bezpodmínečně přečíst.

Je třeba dodržovat nejen všeobecné bezpečnostní pokyny uvedené v hlavním bodu "Bezpečnost", ale také zvláštní bezpečnostní pokyny se symbolem nebezpečí zahrnuté v dalších hlavních bodech.

2.1 Označování výstrah v návodu k obsluze

Symboly:



Obecný symbol nebezpečí



Nebezpečí v důsledku elektrického napětí



UPOZORNĚNÍ

Signální slova:

NEBEZPEČÍ!

Bezprostředně hrozící nebezpečí.

Při nedodržení může dojít k usmrcení nebo velmi vážným úrazům.

VÝSTRAHA!

Uživatel může být (vážně) zraněn. „VÝSTRAHA“ znamená, že jsou pravděpodobné (těžké) úrazy, pokud nebude respektováno toto upozornění.

POZOR!

Hrozí nebezpečí poškození výrobku/zařízení. „VAROVÁNÍ“ znamená pravděpodobnost poškození výrobku, pokud nebude respektováno toto upozornění.



UPOZORNĚNÍ: Užitečný pokyn k zacházení s výrobkem. Upozorňuje také na možné potíže.

Přímo na výrobku umístěná upozornění, jako např.

- šipka směru otáčení,
 - značky označující připojení,
 - typový štítek,
 - výstražné nálepky,
- musí být bezpodmínečně respektována a udržována v čitelném stavu.

2.2 Kvalifikace personálu

Personál provádějící montáž, obsluhu a údržbu musí mít pro tyto práce odpovídající kvalifikaci. Stanovení rozsahu zodpovědnosti, kompetence a kontrola personálu jsou povinností provozovatele. Nemá-li personál potřebné znalosti, pak musí být vyškolen a zaučen. V případě potřeby to může na zakázku provozovatele provést výrobce produktu.

2.3 Rizika při nerespektování bezpečnostních pokynů

Nerespektování bezpečnostních pokynů může mít za následek ohrožení osob, životního prostředí a výrobku/zařízení. Nedodržování bezpečnostních pokynů by vedlo k zániku jakýchkoliv nároků na náhradu škody. Konkrétně může při nedodržování pokynů dojít k následujícím ohrožením:

- nebezpečí pro osoby v důsledku vlivu elektrického proudu nebo mechanických a bakteriologických vlivů,
- ohrožení životního prostředí průsakem nebezpečných látek,
- věcné škody,
- porucha důležitých funkcí výrobku nebo zařízení,
- selhání předepsaných metod údržby a oprav.

2.4 Práce s vědomím bezpečnosti

Je nutné dodržovat předpisy o ochraně a bezpečnosti při práci

Musí být vyloučeno nebezpečí úrazů elektrickým proudem. Dodržujte místní či všeobecné směrnice [např. normy ČSN, vyhlášky] a předpisy dodavatelů elektrické energie.

2.5 Bezpečnostní pokyny pro provozovatele

Tento přístroj není určen k tomu, aby jej používaly osoby (včetně dětí) s omezenými fyzickými, smyslovými nebo duševními schopnostmi nebo osoby s nedostatečnými zkušenostmi a znalostmi, pokud tyto osoby nejsou pod dozorem příslušné osoby zodpovědné za jejich bezpečnost nebo od ní neobdrží instrukce, jak se s přístrojem zachází.

Děti musí být pod dozorem, aby bylo zaručeno, že si s přístrojem nehrají.

- Představují-li horké nebo studené komponenty výrobku/zařízení nebezpečí, jsou nutná místní opatření na ochranu proti dotyku.
- Kryty chránící před kontaktem s pohyblivými komponenty (např. spojkou) nesmí být odstraňovány, pokud je výrobek v provozu.

Česky

- Úniky (např. z těsnění hřídele) nebezpečných médií (která jsou výbušná, jedovatá nebo horká) musí být odváděny tak, aby nevznikalo nebezpečí pro osoby a životní prostředí. Je nutné dodržovat národní zákonná ustanovení.
- Musí být vyloučeno nebezpečí úrazů elektrickým proudem. Dodržujte místní či všeobecné směrnice [např. normy ČSN, vyhlášky] a předpisy dodavatelů elektrické energie.

2.6 Bezpečnostní pokyny pro montážní a údržbářské práce

Provozovatel musí zajistit, aby byly všechny montážní a údržbářské práce prováděny autorizovaným a kvalifikovaným personálem, který je dostatečně informován z vlastního podrobného studia návodu k montáži a obsluze. Práce na výrobku/zařízení se smí provádět pouze v zastaveném stavu. Je povinné dodržovat postup k odstavení výrobku/zařízení, popsany v návodu k montáži a obsluze.

Bezprostředně po ukončení prací musí být opět namontována všechna bezpečnostní a ochranná zařízení a/nebo musí být tato zařízení opět uvedena do provozu.

2.7 Svévolná přestavba a výroba náhradních dílů

Svévolná přestavba a výroba náhradních dílů ohrožují bezpečnost výrobku/personálu a ruší platnost výrobcem předaných prohlášení o bezpečnosti. Úpravy výrobku jsou přípustné pouze po konzultaci s výrobcem.

Originální náhradní díly a příslušenství schválené výrobcem zajišťují bezpečnost. Používání jiných dílů ruší záruku za touto cestou vzniklé následky.

2.8 Nepřípustné způsoby provozování

Provozní bezpečnost dodaného výrobku je zaručena pouze pro běžné užívání v souladu s částí 4 návodu k obsluze. Mezní hodnoty uvedené v katalogu nebo přehledu technických údajů nesmí být v žádném případě překročeny směrem nahoru ani dolů.

3 Doprava a přechodné uskladnění

Po dodávce vybavení zkontrolujte, zda během dopravy nedošlo k jeho poškození. Zjistíte-li poruchu, podnikněte během vymezeného času všechny potřebné kroky s přepravcem.

- Vybalte přečerpávací zařízení a obal recyklujte nebo zlikvidujte způsobem neohrožujícím životní prostředí.
- Ujistěte se, že po dodání zkontrolujete stav výrobku.



VAROVÁNÍ! Prostředí při skladování může způsobit škody!

Pokud má být vybavení namontováno později, uskladněte ho v suchém místě a chraňte ho proti nárazům a jakýmkoli vnějším vlivům (vlhkost, mráz, atd.). Teplotní rozsah pro dopravu a skladování: -30°C až +60°C

Zacházejte se zařízením opatrně, abyste nepoškodili výrobek před jeho instalací.

4 Použití

Toto zařízení je kompaktní přečerpávací stanice určená pro odvádění splaškové vody přicházející z toalet vodorovným odváděním, z umyvadel, ze sprch* nebo z bidetů*. (*: v závislosti na modelu).

Toto zařízení odpovídá normě EN 12050-3 a evropským normám pro elektrickou bezpečnost a elektromagnetickou kompatibilitu.



NEBEZPEČÍ! Riziko výbuchu!

Nepoužívejte toto zařízení k manipulaci s hořlavými nebo výbušnými kapalinami.

5 Údaje o výrobku

5.1 Typový klíč (obr. 1)

Příklad: HiSewlift 3-135	
HiSewlift	Provedení HiSewlift Standardní provedení
3	Úroveň výrobku 1: standardní 3: účinný 5: nejlepší
1	Montáž na předsazenou stěnu I: Lze namontovat do předstěnového rámu
3	Počet připojení + toalet
5	Dopravní výška

5.2 Technické údaje

Hydraulické údaje	HiSewlift 3-15	HiSewlift 3-35	HiSewlift 3-135
Maximální svislá dopravní vzdálenost	5 m	5 m	5 m
Maximální vodorovná dopravní vzdálenost	90 m	90 m	90 m
Maximální výška	1000 m	1000 m	1000 m
Jmenovitý průměr (DN) sacího připojení	DN40	DN40	DN40
Jmenovitý průměr (DN) přípojky výtlačku	DN32-28-22	DN32-28-22	DN32-28-22
Počet připojení			
	1 pro toaletu + 1	1 pro toaletu + 3	1 pro toaletu + 3
Teplotní rozsah			
Teplotní rozmezí média	+5°C až +35°C	+5°C až +35°C	+5°C až +35°C
Okolní teplota	Max. +40°C	Max. +40°C	Max. +40°C
Elektrické údaje			
Třída ochrany motoru	IP 44	IP 44	IP 44
Izolační třída	Třída 1	Třída 1	Třída 1
Kmitočet	50 Hz	50 Hz	50 Hz
Napětí	220/240 V	220/240 V	220/240 V
Jmenovitý proud	1,9 A	1,9 A	1,9 A

5.3 Dodávka zahrnuje

- přečerpávací zařízení
- návod k provozu

Pro HiSewlift 3-15: oblouk na výtoku (x1), 3-nátrubek na výtoku (x1), objímka 32x55 (x4), objímka 25x40 (x1), objímka 20x32 (x1), hadice (x1), stahovací páska Ty (x1), objímka 90x110 (x1), koleno na přítoku (x1), šroub (x2), upevňovací pásek (x2).

Pro HiSewlift 3-35: oblouk na výtoku (x1), 3-nátrubek na výtoku (x1), objímka 32x55 (x8), objímka 25x40 (x1), objímka 20x32 (x1), hadice (x1), stahovací páska Ty (x1), objímka 90x110 (x1), nátrubek na přítoku (x3), nátrubek na bočním přítoku (x1), šroub (x2), upevňovací pásek (x2).

Pro HiSewlift 3-135: oblouk na výtoku (x1), 3-nátrubek na výtoku (x1), objímka 32x55 (x4), objímka 25x40 (x1), nátrubek na přítoku (x1), uzávěr na bočním přítoku (x2), šroub (x2), upevňovací pásek (x2).

5.4 Popis

HiSewlift 3-15 a HiSewlift 3-35 (obr. 2)

- 1 - nátrubek
- 2 - oblouk
- 3 - 3-nátrubek na výtoku
- 4 - uzávěr
- 5 - upevňovací pásek (x2)
- 6 - šroub (x2)
- 7 - šroubovací objímka (x2 pro každé číslo dílu)
- 8 - hadice
- 9 - stahovací páska Ty

HiSewlift 3–I35 (obr. 3)

- 1 – nátrubek
- 2 – oblouk
- 3 – 3–nátrubek na výtoku
- 4 – uzávěr
- 5 – upevňovací pásek (x2)
- 6 – šroub (x2)
- 7 – pěnový podstavec (x4)
- 8 – šroubovací objímka (x2 pro každé číslo dílu)

6 Popis a funkce

6.1 Popis výrobku (viz obrázky)

Kompaktní přečerpávací stanice pro domovní splaškovou vodu, která nemůže přímo rozeně téci do kanalizace nebo přirozeného odtoku.

6.2 Funkce výrobku

Automatické jímání a odvádění domovní splaškové vody.

7 Montáž a připojení



NEBEZPEČÍ! Riziko smrtelného poranění!

Každá nesprávná montáž nebo nesprávné elektrické připojení může mít smrtelné následky. Musí být vyloučeno nebezpečí úrazů elektrickým proudem.

- Práce na montáži a elektrickém připojení musí vždy provádět kvalifikovaný technický personál a to ve shodě s platnými předpisy.
- Dodržujte předpisy prevence nehod.
- Řiďte se pokyny místních energetických závodů!
- Drtič pevných částí ve vodě musí být ve stejné místnosti jako toaleta a další připojená sanitární zařízení.
- Zařízení musí být snadno přístupné pro kontrolu, údržbu a opravy.
- Instalace a provoz vašeho zařízení musí být v souladu s místními předpisy a s normou EN 12056–4.
- Abyste z nejnovějšího vývoje k omezení hluku, jenž je zahrnut v konstrukci tohoto zařízení, měli co nejvíce, je důležité:
 - namontovat nádrž tak, aby se pokud možno nedotýkala stěn místnosti,
 - umístit nádrž na zcela plochý povrch, aby se nezhoršila funkce protivibračních podpěr,
 - správně zajistit drenážní potrubí a vyvarovat se vzdáleností mezi upevňovacími body větších než 1 m.
- HiSewlift 3–15 a HiSewlift 3–35 (obr. 4 a 6)
- HiSewlift 3–I35 (obr. 5 a 6)

7.1 Hydraulická připojení

- HiSewlift 3–15 a HiSewlift 3–35 (obr. 7)
- HiSewlift 3–135 (obr. 8)

Obecné pokyny k připojení

- Použijte potrubí z pružných hadic zpevněných opletením nebo z pevných trubek.
- Zařízení nesmí nést váhu trubek.
- S pomocí vhodných výrobků potrubí dobře utěsněte.



UPOZORNĚNÍ: Vzduchový polštář v připojovací trubce může působit problémy s průtokem a zablokování. Abyste předešli jakémukoli blokování, má být trubka přítoku odvodušňována ve svém nejvyšším bodě. Instalace přečerpávací stanice před umístěním krytu zpět na rám usnadňuje montáž a kontrolu připojení.

Přípojka sání

- Průměr trubky sání nesmí být nikdy menší než vstupní otvor do zařízení.

7.2 Elektrické připojení (obr. 9)



VÝSTRAHA! Riziko zásahu elektrickým proudem!

Musí být vyloučeno nebezpečí úrazů elektrickým proudem.

- Všechny elektrické práce nechte provést pouze kvalifikovaným elektrikářem!
- Před provedením jakéhokoli elektrického připojení musí být zařízení zbaveno energie (vypnuto) a chráněno před neoprávněným novým spuštěním.
- Pro zajištění bezpečné instalace a provozu musí být zařízení řádně uzemněno pomocí zemnicích svorek napájení



POZOR! riziko poškození výrobku/zařízení!

Chyba v elektrickém připojení poškodí motor.

Silový kabel se nikdy nesmí dotýkat potrubí nebo zařízení a musí být chráněn před jakoukoliv vlhkostí.

- Nezapínejte napájení, dokud nebyla elektrická připojení úplně dokončena.
- Když zařízení umísťujete, ujistěte se, že je síťová zástrčka dostupná.
- Napájecí obvod zařízení musí být uzemněn (třída I) a chráněn pomocí proudového chrániče s vysokou citlivostí (30 mA).
- Připojení musí být užíváno výhradně pro napájení zařízení.
- Je-li kabel tohoto zařízení poškozen, musí být vyměněn výrobcem nebo jeho zákaznickým servisem.
- Dodržte požadavky normy platné v zemi použití (například ve Francii to je NFC 15–100), jež určuje oblasti elektrické bezpečnosti v koupelnách.

8 Uvedení do provozu

- Několikrát toaletu spláchněte. V míse toalety nesmí být netěsnosti.
- Zapněte napájení zařízení.
- Zkontrolujte, zda na připojeních k sanitárním zařízením připojeným k přečerpávací stanici, nejsou žádné netěsnosti.
- Zkontrolujte, zda spotřeba proudu je menší nebo rovná jmenovitému proudu.

9 Údržba

Všechny práce údržby musí provádět autorizovaný a kvalifikovaný personál!



VÝSTRAHA! Riziko zásahu elektrickým proudem!

Musí být vyloučeno nebezpečí úrazů elektrickým proudem.

Před jakoukoli elektrickou prací musí být zařízení ZBAVENO ENERGIE (vypnuto) a chráněno před neoprávněným novým spuštěním.

V případě delší nepřítomnosti se ujistěte, že je síť zásobování domu vodou odpojena a zařízení chráněno proti zamrznutí.

Čištění/odstraňování vodního kamene

Pro odstranění vodního kamene a čištění zařízení používejte pravidelně odstraňovací činidlo speciálně určené k odstranění vodního kamene bez poškození vnitřních konstrukčních součástí vašeho zařízení.

10 Poruchy, příčiny a odstraňování



VÝSTRAHA! Riziko zásahu elektrickým proudem!

Před jakoukoli prací na systému zařízení ZBAVTE ENERGIE odpojením elektrického napájení zařízení a zabraňte neoprávněnému novému spuštění. To, že světelný ukazatel nesvítí, neznamená, že je čerpadlo zbaveno energie.

Poruchy	Příčiny	Odstranění
Motor se nerozběhne	Zařízení není zapojeno	Zapojte zařízení
	Porucha napájení	Zkontrolujte napájení
	Problém s motorem nebo s regulačním systémem	Spojte se se schváleným opravářským technikem
Motor běží s rachotivým zvukem nebo bzučí, ale neběží	Motor je blokován cizím tělesem	Odstraňte cizí těleso
	Problém s motorem nebo s regulačním systémem	Spojte se se schváleným opravářským technikem
Zařízení se stále zastavuje a rozbíhá	V připojených sanitárních zařízeních jsou netěsnosti	Zkontrolujte zařízení, jež jsou před čerpadlem
	Zpětná klapka netěsní	Zpětnou klapku vyčistěte nebo vyměňte
Motor běží správně, ale nezastaví se, nebo běží velmi dlouho	Výška nebo délka vypouštění je příliš velká (ztráty třením)	Zkontrolujte zařízení
	Hydraulický problém (ucpávání)	Spojte se se schváleným opravářským technikem
Zařízení se zastavilo	Zařízení bylo v chodu příliš dlouho (vypnutí pro vysokou teplotu)	Počkejte na reset a pak se spojte se schváleným opravářským technikem, je-li třeba
Motor běží trhaně a voda v míse toalety klesá pomalu	Odvzdušnění v krytu je zablokované	Odblokujte odvzdušňovací otvor
	Problém s motorem	Spojte se se schváleným opravářským technikem
Kalná voda teče zpět do sprchy (zařízení s bočními přítoky)	Sprcha je připojena příliš nízko vzhledem k drtiči pevných částí ve vodě	Zkontrolujte zařízení
	Klapky na bočních přítocích ucpané	Vyčistěte klapky a pak se spojte se schváleným opravářským technikem, je-li třeba

Pokud nemůžete poruchu odstranit, obraťte se na zákaznický servis Wilo.

11 Náhradní díly

Všechny náhradní díly musí být objednány přes zákaznický servis WILO.
Abyste předešli chybám při tvorbě objednávky, uvádějte vždy údaje z typového štítku čerpadla.
Katalog náhradních dílů je dostupný na stránce: www.wilo.com.

Technické změny vyhrazeny.



Deutsch

Auf Basis der neuen Verordnung (EU) Nr. 305/2011 des Europäischen Parlaments und des Rates vom 9. März 2011 zur Festlegung harmonisierter Bedingungen für die Vermarktung von Bauprodukten und zur Aufhebung der Richtlinie 89/106/EWG - kurz Bauproduktenverordnung (BPV) - wird der Umfang der CE-relevanten Dokumentation erhöht.

Mit Erhalt dieser CE-Dokumentation:

- erhalten Sie die CE-Kennzeichnung für das Produkt nach der BPV.
- erhalten Sie den Downloadlink für die Leistungserklärung nach der BPV:
www.wilo.com/legal/

English

Based on the new Regulation (EU) No 305/2011 of the European Parliament and of the Council of 9 March 2011 laying down harmonised conditions for the marketing of construction products and repealing Council Directive 89/106/EEC - short named Construction Products Regulation (CPR) - the scope of the CE-relevant documentation is increased.

Upon receipt of this CE-documentation:

- you receive the EC designation for the product according to the CPR.
- you receive the download link for the Declaration Of Performance according to the CPR:
www.wilo.com/legal/

Français

Basé sur le nouveau règlement (UE) n ° 305/2011 du Parlement européen et du Conseil du 9 mars 2011 établissant les conditions harmonisées pour les produits de construction et abrogeant la directive 89/106/CEE du Conseil - dit 'Règlement des Produits de Construction' (RPC) - le domaine d'application de la documentation nécessaire pour la conformité CE a évolué.

Dès réception de cette documentation pour la conformité CE:

- Le document 'Désignation CE' est fourni avec la documentation délivrée avec le produit en accord avec le RPC ;
- La 'Déclaration de Performance' en accord avec le RPC est téléchargeable à partir du lien suivant :
www.wilo.com/legal/



0197

WILO SE, Nortkirchenstraße 100, 44263 Dortmund - Germany
2014
(ref.) **2117924.01**

PrEN 12050-3:2014

Fäkalienhebeanlage zur begrenzten Verwendung

(Produktreferenzcode)

HiSewlift 3-I35
HiSewlift 3-35
HiSewlift 3-15

Entwässerung von Orten unterhalb der Rückstauenebene in Gebäuden und auf Grundstücken zur begrenzten Verwendung, um den Rücklauf in den Gebäuden zu vermeiden.

Brandverhalten	NPD
Wasserdichtheit	
- Wasserdichtheit	Keine Leckage
- Geruchsdichtheit	Keine Leckage
Wirksamkeit (Hebewirkung)	
- Förderung von Feststoffen	keine Ansammlung von Feststoffen
- Rohranschlüsse	DN 32
- Mindestlüftung	Belüftung gewährleistet
- Mindestfließgeschwindigkeit	0,7 m/s bei 30 kPa
- Freier Mindestdurchgang von Feststoffen	10 mm
Mechanische Festigkeit	
	Keine Verformung
Geräuschpegel	
	≤ 70 dB(A)
Dauerhaftigkeit	
- der Wasserdichtheit und der Geruchsdichtheit	Keine Leckage
- der Hebewirkung	keine Ansammlung von Feststoffen
- der mechanischen Festigkeit	Keine Verformung
Gefährliche Substanzen	
	NPD



0197

WILO SE, Nortkirchenstraße 100, 44263 Dortmund - Germany
2014
(ref.) **2117924.01**

PrEN 12050-3:2014
Lifting plant for limited applications for faecal wastewater

(Product's reference code)

HiSewlift 3-I35
HiSewlift 3-35
HiSewlift 3-15

Sewage of locations below flood level for limited applications to prevent any backflow into the buildings and sites.

Reaction to fire	NPD
Watertightness	
- Watertightness	No leakage
- Odourtightness	No leakage
Effectiveness (Lifting effectiveness)	
- Pumping of solids	no accumulation of solids
- Pipe connections	DN 32
- Minimum ventilation	ventilation ensured
- Minimum flow velocity	0,7 m/s at 30 kPa
- Minimum solids free-passage	10 mm
Mechanical resistance	no deformation
Noise level	≤ 70 dB(A)
Durability	
- of watertightness & Odourtightness	No leakage
- of lifting effectiveness	no accumulation of solids
- of mechanical resistance	no deformation
Dangerous substances	NPD



0197

WILO SE, Nortkirchenstraße 100, 44263 Dortmund - Germany
2014
(ref.) **2117924.01**

PrEN 12050-3:2014
Stations de relevage à application limitée pour effluents avec matières fécales

(Code de référence produit)

HiSewlift 3-I35
HiSewlift 3-35
HiSewlift 3-15

Relevage à applications limitées sans reflux des points d'écoulement situés en dessous de la hauteur de refoulement dans les bâtiments et les terrains.

Réaction au feu:	NPD
Étanchéité à l'eau	
- Étanchéité à l'eau	aucune fuite
- Étanchéité aux odeurs	aucune fuite
Performances (de relevage)	
- Pompage de substances solides	aucune accumulation de solides
- Raccords de conduites	DN 32
- Minimum ventilation	ventilation assurée
- Vitesse d'écoulement minimum	0,7 m/s à 40 kPa
- Passage libre minimal de solides	10 mm
Résistance mécanique	aucune déformation
Niveau de bruit	≤ 70 dB(A)
Durabilité	
- de l'étanchéité à l'eau et aux odeurs	aucune fuite
- de la performance de relevage	aucune accumulation de solides
- de la résistance mécanique	aucune déformation
Substances dangereuses	NPD

**EG KONFORMITÄTSERKLÄRUNG
EC DECLARATION OF CONFORMITY
DECLARATION DE CONFORMITE CE**

Als Hersteller erklären wir hiermit, dass die Produkten der Baureihe
We, the manufacturer, declare that the products of the series
Nous, fabricant, déclarons que les produits de la série

HiSewlift3

(Die Seriennummer ist auf dem Typenschild des Produktes angegeben / The serial number is marked on the product site plate / Le numéro de série est inscrit sur la plaque signalétique du produit)

in der gelieferten Ausführung folgenden einschlägigen Bestimmungen entsprechen :
In their delivered state comply with the following relevant directives :
dans leur état de livraison sont conformes aux dispositions des directives suivantes :

- _ **Niederspannungsrichtlinie 2006/95/EG**
- _ **Low voltage 2006/95/EC**
- _ **Basse tension 2006/95/CE**

- _ **Elektromagnetische Verträglichkeit-Richtlinie 2004/108/EG**
- _ **Electromagnetic compatibility 2004/108/EC**
- _ **Compabilité électromagnétique 2004/108/CE**

und entsprechender nationaler Gesetzgebung,
and with the relevant national legislation,
et aux législations nationales les transposant,

sowie auch den Bestimmungen zu folgenden harmonisierten europäischen Normen :
comply also with the following relevant harmonized European standards :
sont également conformes aux dispositions des normes européennes harmonisées suivantes :

EN 60335-2-41

**EN 55014-1+A1+A2:2011
EN 55014-2+A1+A2:2008**

**EN 61000-3-2+A1+A2:2009
EN 61000-3-3:2008**

Dortmund,

H. HERCHENHEIN
Group Quality Manager



Digital unterschrieben
von
holger.herchenhein@wilo.com
Datum: 2014.09.15
09:31:08 +02'00'

wilo

WILO SE
Nortkirchenstraße 100
44263 Dortmund - Germany

N°2117923.01
(CE-A-S n°4192845)

F_GQ_013-05

<p align="center">(BG) - Български език ДЕКЛАРАЦИЯ ЗА СЪОТЕТСТВИЕ ЕО</p> <p>WILO SE декларира, че продуктите посочени в настоящата декларация съответстват на разпоредбите на следните европейски директиви и приелите ги национални законодателства:</p> <p>Ниско Напрежение 2006/95/ЕО ; Електромагнитна съвместимост 2004/108/ЕО</p> <p>както и на хармонизираните европейски стандарти, упоменати на предишната страница.</p>	<p align="center">(CS) - Čeština ES PROHLÁŠENÍ O SHODĚ</p> <p>WILO SE prohlašuje, že výrobky uvedené v tomto prohlášení odpovídají ustanovením níže uvedených evropských směrnic a národním právním předpisům, které je přejímají:</p> <p>Nizké Napětí 2006/95/ES ; Elektromagnetická Kompatibilita 2004/108/ES</p> <p>a rovněž splňují požadavky harmonizovaných evropských norem uvedených na předcházející stránce.</p>
<p align="center">(DA) - Dansk EF-OVERENSSTEMMELSEERKLÆRING</p> <p>WILO SE erklærer, at produkterne, som beskrives i denne erklæring, er i overensstemmelse med bestemmelserne i følgende europæiske direktiver, samt de nationale lovgivninger, der gennemfører dem:</p> <p>Lavspændings 2006/95/EF ; Elektromagnetisk Kompatibilitet 2004/108/EF</p> <p>De er ligeledes i overensstemmelse med de harmoniserede europæiske standarder, der er anført på forrige side.</p>	<p align="center">(EL) - Ελληνικά ΔΗΛΩΣΗ ΣΥΜΜΟΡΦΩΣΗΣ ΕΚ</p> <p>WILO SE δηλώνει ότι τα προϊόντα που ορίζονται στην παρούσα ευρωπαϊκή δήλωση είναι σύμφωνα με τις διατάξεις των παρακάτω οδηγιών και τις εθνικές νομοθεσίες στις οποίες έχει μεταφερθεί:</p> <p>Χαμηλής Τάσης 2006/95/ΕΚ ; Ηλεκτρομαγνητικής συμβατότητας 2004/108/ΕΚ</p> <p>και επίσης με τα εξής εναρμονισμένα ευρωπαϊκά πρότυπα που αναφέρονται στην προηγούμενη σελίδα.</p>
<p align="center">(ES) - Español DECLARACIÓN CE DE CONFORMIDAD</p> <p>WILO SE declara que los productos citados en la presente declaración están conformes con las disposiciones de las siguientes directivas europeas y con las legislaciones nacionales que les son aplicables :</p> <p>Baja Tensión 2006/95/CE ; Compatibilidad Electromagnética 2004/108/CE</p> <p>Y igualmente están conformes con las disposiciones de las normas europeas armonizadas citadas en la página anterior.</p>	<p align="center">(ET) - Eesti keel EÜ VASTAVUSDEKLARATSIOONI</p> <p>WILO SE kinnitab, et selles vastavustunnistuses kirjeldatud tooted on kooskõlas alljärgnevate Euroopa direktiivide sätetega ning riiklike seadusandlustega, mis nimetatud direktiivid üle on võtnud:</p> <p>Madalpingeseadmed 2006/95/EÜ ; Elektromagnetilist Ühilduvust 2004/108/EÜ</p> <p>Samuti on tooted kooskõlas eelmisel leheküljel ära toodud harmoniseeritud Euroopa standarditega.</p>
<p align="center">(FI) - Suomen kieli EY-VAATIMUSTENMUKAISUUSVAKUUTUS</p> <p>WILO SE vakuuttaa, että tässä vakuutuksessa kuvatut tuotteet ovat seuraavien eurooppalaisten direktiivien määräysten sekä niihin sovellettavien kansallisten lakiesetusten mukaisia:</p> <p>Matala Jännite 2006/95/EY ; Sähkömagneettinen Yhteensopivuus 2004/108/EY</p> <p>Lisäksi ne ovat seuraavien edellisellä sivulla mainittujen yhdenmukaistettujen eurooppalaisten normien mukaisia.</p>	<p align="center">(HR) - Hrvatski EZ IZJAVA O SUKLADNOSTI</p> <p>WILO SE izjavljuje da su proizvodi navedeni u ovoj izjavi u skladu sa sljedećim prihvaćenim europskim direktivama i nacionalnim zakonima:</p> <p>Smjernica o niskom naponu 2006/95/EZ ; Elektromagnetna kompatibilnost - smjernica 2004/108/EZ</p> <p>i usklađenim europskim normama navedenim na prethodnoj stranici.</p>
<p align="center">(HU) - Magyar EK-MEGFELELŐSÉGI NYILATKOZAT</p> <p>WILO SE kijelenti, hogy a jelen megfelelőségi nyilatkozatban megjelölt termékek megfelelnek a következő európai irányelvek előírásainak, valamint azok nemzeti jogrendbe átültetett rendelkezéseinek:</p> <p>Alacsony Feszültségű 2006/95/EK ; Elektromágneses összeférhetőségre 2004/108/EK</p> <p>valamint az előző oldalon szereplő, harmonizált európai szabványoknak.</p>	<p align="center">(IT) - Italiano DICHIARAZIONE CE DI CONFORMITÀ</p> <p>WILO SE dichiara che i prodotti descritti nella presente dichiarazione sono conformi alle disposizioni delle seguenti direttive europee nonché alle legislazioni nazionali che le traspongono :</p> <p>Bassa Tensione 2006/95/CE ; Compatibilità Elettromagnetica 2004/108/CE</p> <p>E sono pure conformi alle disposizioni delle norme europee armonizzate citate a pagina precedente.</p>
<p align="center">(LT) - Lietuvių kalba EB ATITIKTIES DEKLARACIJA</p> <p>WILO SE pareiškia, kad šioje deklaracijoje nurodyti gaminiai atitinka šių Europos direktyvų ir jas perkeliančių nacionalinių įstatymų nuostatus:</p> <p>Žema įtampa 2006/95/EB ; Elektromagnetinis Suderinamumas 2004/108/EB</p> <p>ir taip pat harmonizuotas Europos normas, kurios buvo cituotos ankstesniame puslapyje.</p>	<p align="center">(LV) - Latviešu valoda EK ATBILSTĪBAS DEKLARĀCIJU</p> <p>WILO SE deklarē, ka izstrādājumi, kas ir nosaukti šajā deklarācijā, atbilst šeit uzskaitīto Eiropas direktīvu nosacījumiem, kā arī atsevišķu valstu likumiem, kuros tie ir ietverti:</p> <p>Zemsprieguma 2006/95/EK ; Elektromagnētiskās Sadenbas 2004/108/EK</p> <p>un saskaņotajiem Eiropas standartiem, kas minēti iepriekšējā lappusē.</p>
<p align="center">(MT) - Malti DIKJARAZZJONI KE TA' KONFORMITÀ</p> <p>WILO SE jiddikjara li l-prodotti specificati f'din id-dikjarazzjoni huma konformi mad-direttivi Ewropej li jsegwu u mal-legislazzjonijiet nazzjonali li japplikawhom:</p> <p>Vultaġġ Baxx 2006/95/KE ; Kompatibilità Elettromanjetika 2004/108/KE</p> <p>kif ukoll man-normi Ewropej armonizzati li jsegwu imsemmija fil-paġna precedenti.</p>	<p align="center">(NL) - Nederlands EG-VERKLARING VAN OVEREENSTEMMING</p> <p>WILO SE verklaart dat de in deze verklaring vermelde producten voldoen aan de bepalingen van de volgende Europese richtlijnen evenals aan de nationale wetgevingen waarin deze bepalingen zijn overgenomen:</p> <p>Laagspannings 2006/95/EG ; Elektromagnetische Compatibiliteit 2004/108/EG</p> <p>De producten voldoen eveneens aan de geharmoniseerde Europese normen die op de vorige pagina worden genoemd.</p>

<p align="center">(NO) - Norsk EU-OVERENSSTEMMELSESERKLÆRING</p> <p>WILO SE erklærer at produktene nevnt i denne erklæringen er i samsvar med følgende europeiske direktiver og nasjonale lover:</p> <p>EG-Lavspenningsdirektiv 2006/95/EG ; EG-EMV- Elektromagnetisk kompatibilitet 2004/108/EG</p> <p>og harmoniserte europeiske standarder nevnt på forrige side.</p>	<p align="center">(PL) - Polski DEKLARACJA ZGODNOŚCI WE</p> <p>WILO SE oświadcza, że produkty wymienione w niniejszej deklaracji są zgodne z postanowieniami następujących dyrektyw europejskich i transponującymi je przepisami prawa krajowego:</p> <p>Niskich Napięć 2006/95/WE ; Kompatybilności Elektromagnetycznej 2004/108/WE</p> <p>oraz z następującymi normami europejskich zharmonizowanymi podanymi na poprzedniej stronie.</p>
<p align="center">(PT) - Português DECLARAÇÃO CE DE CONFORMIDADE</p> <p>WILO SE declara que os materiais designados na presente declaração obedecem às disposições das directivas europeias e às legislações nacionais que as transcrevem :</p> <p>Baixa Voltagem 2006/95/CE ; Compatibilidade Electromagnética 2004/108/CE</p> <p>E obedecem também às normas europeias harmonizadas citadas na página precedente.</p>	<p align="center">(RO) - Română DECLARAȚIE DE CONFORMITATE CE</p> <p>WILO SE declară că produsele citate în prezenta declarație sunt conforme cu dispozițiile directivelor europene urmatoare și cu legislațiile naționale care le transpun :</p> <p>Joasă Tensiune 2006/95/CE ; Compatibilitate Electromagnetică 2004/108/CE</p> <p>și, de asemenea, sunt conforme cu normele europene armonizate citate în pagina precedentă.</p>
<p align="center">(RU) - русский язык Декларация о соответствии Европейским нормам</p> <p>WILO SE заявляет, что продукты, перечисленные в данной декларации о соответствии, отвечают следующим европейским директивам и национальным предписаниям:</p> <p>Директива ЕС по низковольтному оборудованию 2004/95/ЕС ; Директива ЕС по электромагнитной совместимости 2004/108/ЕС</p> <p>и гармонизированным европейским стандартам, упомянутым на предыдущей странице.</p>	<p align="center">(SK) - Slovenčina ES VYHLÁSENIE O ZHODE</p> <p>WILO SE čestne prehlasuje, že výrobky ktoré sú predmetom tejto deklarácie, sú v súlade s požiadavkami nasledujúcich európskych direktív a odpovedajúcich národných legislatívnych predpisov:</p> <p>Nízkonapäťové zariadenia 2006/95/ES ; Elektromagnetickú Kompatibilitu 2004/108/ES</p> <p>ako aj s harmonizovanými európskych normami uvedenými na predchádzajúcej strane.</p>
<p align="center">(SL) - Slovenščina ES-IZJAVA O SKLADNOSTI</p> <p>WILO SE izjavlja, da so izdelki, navedeni v tej izjavi, v skladu z določili naslednjih evropskih direktiv in z nacionalnimi zakonodajami, ki jih vsebujejo:</p> <p>Nizka Napetost 2006/95/ES ; Elektromagnetno Združljivostjo 2004/108/ES</p> <p>pa tudi z usklajenimi evropskih standardi, navedenimi na prejšnji strani.</p>	<p align="center">(SV) - Svenska EG-FÖRSÄKRAN OM ÖVERENSSTÄMMELSE</p> <p>WILO SE intygar att materialet som beskrivs i följande intyg överensstämmer med bestämmelserna i följande europeiska direktiv och nationella lagstiftningar som inför dem:</p> <p>Lågspännings 2006/95/EG ; Elektromagnetisk Kompatibilitet 2004/108/EG</p> <p>Det överensstämmer även med följande harmoniserade europeiska standarder som nämnts på den föregående sidan.</p>
<p align="center">(TR) - Türkçe CE UYGUNLUK TEYID BELGESİ</p> <p>WILO SEbu belgede belirtilen ürünlerin aşağıdaki Avrupa yönetmeliklerine ve ulusal kanunlara uygun olduğunu beyan etmektedir:</p> <p>Alçak Gerilim Yönetmeliği 2006/95/AT ; Elektromanyetik Uyumluluk Yönetmeliği 2004/108/AT</p> <p>ve önceki sayfada belirtilen uyumlaştırılmış Avrupa standartlarına.</p>	

Wilo – International (Subsidiaries)

Argentina

WILO SALMSON
Argentina S.A.
C1295ABI Ciudad
Autónoma de Buenos Aires
T + 54 11 4361 5929
info@salmson.com.ar

Australia

WILO Australia Pty Limited
Murrarie, Queensland,
4172
T + 61 7 3907 6900
chris.dayton@wilo.com.au

Austria

WILO Pumpen
Österreich GmbH
2351 Wiener Neudorf
T + 43 507 507-0
office@wilo.at

Azerbaijan

WILO Caspian LLC
1014 Baku
T + 994 12 5962372
info@wilo.az

Belarus

WILO Bel OOO
220035 Minsk
T + 375 17 2535363
wilo@wilo.by

Belgium

WILO SA/NV
1083 Ganshoren
T + 32 2 4823333
info@wilo.be

Bulgaria

WILO Bulgaria Ltd.
1125 Sofia
T + 359 2 9701970
info@wilo.bg

Brazil

WILO Brasil Ltda
Jundiaí – São Paulo – Brasil
ZIP Code: 13.213-105
T + 55 11 2923 (WILO) 9456
wilo@wilo-brasil.com.br

Canada

WILO Canada Inc.
Calgary, Alberta T2A 5L4
T + 1 403 2769456
bill.lowe@wilo-na.com

China

WILO China Ltd.
101300 Beijing
T + 86 10 58041888
wiloobj@wilo.com.cn

Croatia

Wilo Hrvatska d.o.o.
10430 Samobor
T + 38 51 3430914
wilo-hrvatska@wilo.hr

Czech Republic

WILO CS. s.r.o.
25101 Cestlice
T + 420 234 098711
info@wilo.cz

Denmark

WILO Danmark A/S
2690 Karlslunde
T + 45 70 253312
wilo@wilo.dk

Estonia

WILO Eesti OÜ
12618 Tallinn
T + 372 6 509780
info@wilo.ee

Finland

WILO Finland OY
02330 Espoo
T + 358 207401540
wilo@wilo.fi

France

WILO S.A.S.
78390 Bois d'Arcy
T + 33 1 30050930
info@wilo.fr

Great Britain

WILO (U.K.) Ltd.
Burton Upon Trent
DE14 2WJ
T + 44 1283 523000
sales@wilo.co.uk

Greece

WILO Hellas AG
14569 Anixi (Attika)
T + 302 10 6248300
wilo.info@wilo.gr

Hungary

WILO Magyarország Kft
2045 Törökbálint
(Budapest)
T + 36 23 889500
wilo@wilo.hu

India

WILO India Matherand Platt
Pumps Ltd.
Pune 411019
T + 91 20 27442100
services@matherplatt.com

Indonesia

WILO Pumps Indonesia
Jakarta Selatan 12140
T + 62 21 7247676
citrawilo@cbn.net.id

Ireland

WILO Ireland
Limerick
T + 353 61 227566
sales@wilo.ie

Italy

WILO Italia s.r.l.
20068 Peschiera Borromeo
(Milano)
T + 39 25538351
wilo.italia@wilo.it

Kazakhstan

WILO Central Asia
050002 Almaty
T + 7 727 2785961
info@wilo.kz

Korea

WILO Pumps Ltd.
618-220 Gangseo, Busan
T + 82 51 950 8000
wilo@wilo.co.kr

Latvia

WILO Baltic SIA
1019 Riga
T + 371 6714-5229
info@wilo.lv

Lebanon

WILO LEBANON SARL
Jdeideh 1202 2030
Lebanon
T + 961 1 888910
info@wilo.com.lb

Lithuania

WILO Lietuva UAB
03202 Vilnius
T + 370 5 2136495
mail@wilo.lt

Morocco

WILO MAROC SARL
20600 CASABLANCA
T + 212 (0) 5 22 66 09
24/28
contact@wilo.ma

The Netherlands

WILO Nederland b.v.
1551 NA Westzaan
T + 31 88 9456 000
info@wilo.nl

Norway

WILO Norge AS
0975 Oslo
T + 47 22 804570
wilo@wilo.no

Poland

WILO Polska Sp. z o.o.
05-506 Lesznowola
T + 48 22 7026161
wilo@wilo.pl

Portugal

Bombas Wilo-Salmson
Portugal Lda.
4050-040 Porto
T + 351 22 2080350
bombas@wilo.pt

Romania

WILO Romania s.r.l.
077040 Com. Chiajna
Jud. Ilfov
T + 40 21 3170164
wilo@wilo.ro

Russia

WILO Rus ooo
123592 Moscow
T + 7 495 7810690
wilo@wilo.ru

Saudi Arabia

WILO ME – Riyadh
Riyadh 11465
T + 966 1 4624430
wshoula@watanaiind.com

Serbia and Montenegro

WILO Beograd d.o.o.
11000 Beograd
T + 381 11 2851278
office@wilo.rs

Slovakia

WILO CS s.r.o., org. Zložka
83106 Bratislava
T + 421 2 33014511
info@wilo.sk

Slovenia

WILO Adriatic d.o.o.
1000 Ljubljana
T + 386 1 5838130
wilo.adriatic@wilo.si

South Africa

Salmson South Africa
1610 Edenvale
T + 27 11 6082780
errol.cornelius@
salmson.co.za

Spain

WILO Ibérica S.A.
28806 Alcalá de Henares
(Madrid)
T + 34 91 8797100
wilo.iberica@wilo.es

Sweden

WILO Sverige AB
35246 Växjö
T + 46 470 727600
wilo@wilo.se

Switzerland

EMB Pumpen AG
4310 Rheinfelden
T + 41 61 83680-20
info@emb-pumpen.ch

Taiwan

WILO Taiwan Company Ltd.
Sanhong Dist., New Taipei
City 24159
T + 886 2 2999 8676
nelson.wu@wilo.com.tw

Turkey

WILO Pompa Sistemleri
San. ve Tic. A.Ş.
34956 Istanbul
T + 90 216 2509400
wilo@wilo.com.tr

Ukraine

WILO Ukrainat.o.w.
01033 Kiev
T + 38 044 2011870
wilo@wilo.ua

United Arab Emirates

WILO Middle East FZE
Jebel Ali Free Zone – South
PO Box 262720 Dubai
T + 971 4 880 91 77
info@wilo.ae

USA

WILO USA LLC
Rosemont, IL 60018
T + 1 866 945 6872
info@wilo-usa.com

Vietnam

WILO Vietnam Co Ltd.
Ho Chi Minh City, Vietnam
T + 84 8 38109975
nkminh@wilo.vn

wilo

Pioneering for You

WILO SE
Nortkirchenstraße 100
D-44263 Dortmund
Germany
T +49(0)231 4102-0
F +49(0)231 4102-7363
wilo@wilo.com
www.wilo.com