

Technický list

Výrobek: Kohout kulový F x F s odvodněním

Kód: PR11C, PR12C, PR13C, PR14, PR15, PR16

Distributor: MSO Trade a.s., Hodonín, CZ

Popis: Kohout kulový F x F s odvodněním je vyroben z vysoce kvalitní niklované mosazi, používá se jako uzavírací armatura v rozvodech teplé a studené vody.

Výrobek splňuje normy EN 13828:2003 a EN 12266-1:2012, závity vyrobeny dle ISO 228-1.

Použití: Pro pitnou a užitkovou vodu. Max. tlak 30 bar, max. 120°C.

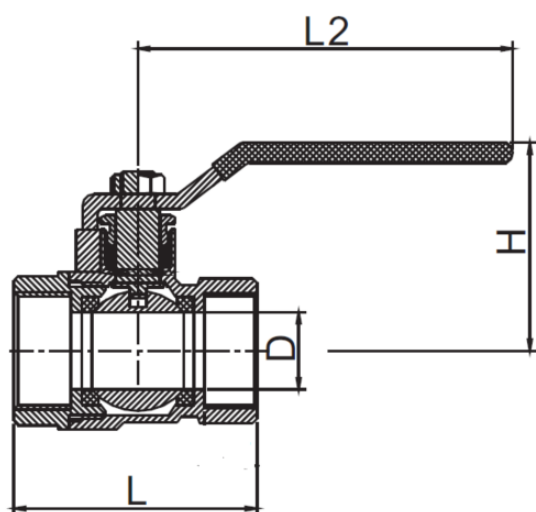
Materiál:

Tělo: niklovaná mosaz CW617N, koule pochromovaná mosaz

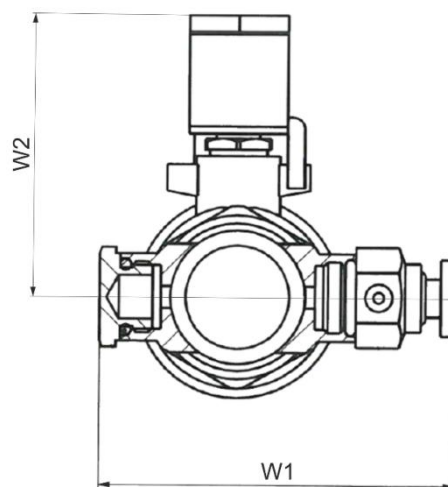
Těsnění: PTFE

Páka: nerez s DACROMET úpravou

Rozměrový náčrtek:



Obrázek:



Tabulka rozměrů:

Kód	Velikost	DN	PN	L/mm	D/mm	H/mm	L2/mm	W1/mm	W2/mm
PR11C	1/2"	15	30	55,8	14,5	44,8	92,5	59,9	44,8
PR12C	3/4"	20	30	62,5	19	51,6	92,5	65,2	51,6
PR13C	1"	25	30	69	23	57,3	125	76,2	57,3
PR14	5/4"	32	30	80	29	60,7	127	86,2	60,7
PR15	6/4"	40	30	90	35	69,8	148	94,2	69,8
PR16	2"	50	30	107,2	45	78,5	170	104,2	78,5

Upozornění: Pro těsnění závitů doporučujeme použít pouze tyto těsnící materiály: teflonová páska, těsnící vlákno typu LOCTITE nebo těsnící tmel. Ostatní těsnící materiály nejsou pro tento typ výrobků přípustné.