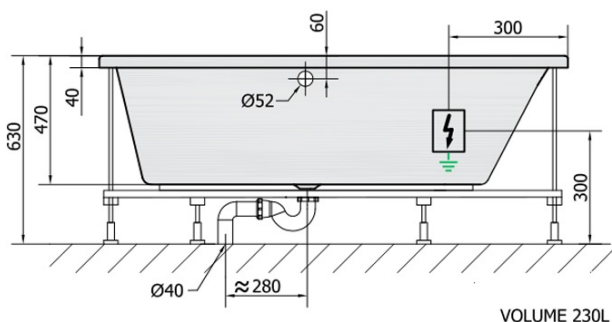
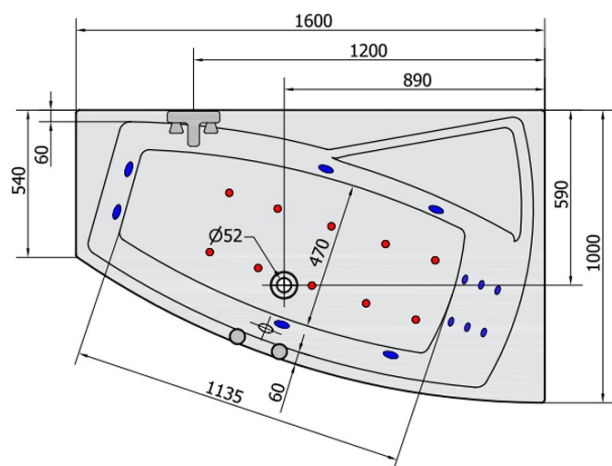


# Produktový list


Objednací kód: **12611HA**

**EVIA R HYDRO-AIR hydromasážní vana, 160x100x47cm, bílá**



- H** HYDRO  
12 whirlpool jets  
12 vodních trysek
- A** AIR  
10 air jets  
10 vzduchových trysek

Electric cable 3x2,5mm<sup>2</sup>  
Length 2m from the wall

-  Elektrický kabel 3x2,5mm<sup>2</sup>  
Délka kabelu ze zdi 2m

Electrical Characteristic:  
Tension: 220-230V/50hz  
Max. power consumption: 1200W  
Electric protection: residual-current device 30mA

Elektrické vlastnosti:  
Napětí: 220-230V/50hz  
Max. spotřeba: 1200W  
Elektrické jištění: proudový chránič 30mA