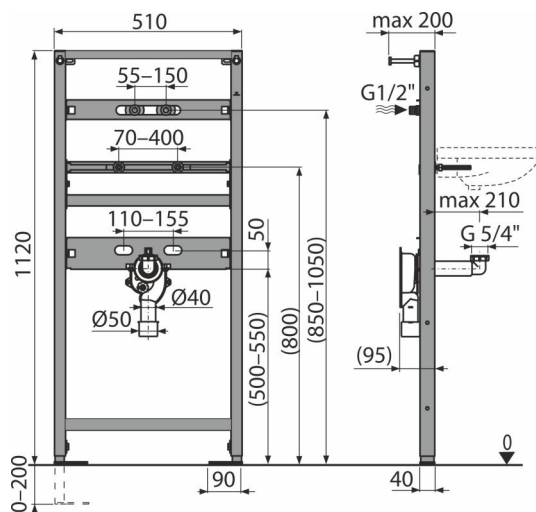


A104AVS/1120

Montážní rám pro umyvadlo a baterii s vestavěným sifonem



Použití

Pro montáž nástěnné armatury

Pro montáž před nosnou stěnu nebo do sádkartonové konstrukce

Pro závěsné umyvadlo s vestavným sifonem

Vlastnosti

- Integrovaný vestavěný sifon součástí balení
- Konstrukce rámu dovoluje kotvení k samostatné dostatečně nosné sádkartonové příčce nebo před nosnou stěnu
- Materiál: kov ošetřený práškovou barvou
- Nastavitelné kotvící výsuvné nohy s brzdou v rozmezí 0–200 mm
- Rozteč přívodu vody 65–150 mm
- Rozteč upevnění umyvadla 80–280 mm
- Samonosný rám s C-profilem
- Výškově stavitelné příčky

Rozsah dodávky

- Fixační set pro uchycení umyvadla: šroub M10×100 – 2 ks
- Fixační set: vrt Ø8×60 – 4 ks, hmoždinka Ø12 – 4 ks
- Krytky fixačního materiálu
- Připojovací šroubení G1/2"–G1/2"
- Rám
- Vestavěný sifon A873

Objednací kód, Logistické informace

Kód	EAN	Hmotnost (kus balení paleta)	Rozměr (kus balení)	Množství (balení paleta)
A104AVS/1120	8595580552688	9,47 9,47 304,0 kg	1125×515×75 1125×515×75 mm	1 30 ks

Záruky

2/15 let *

Celní kód

73089098

Normy

ČSN EN 274

Technické parametry

- Zápachová uzávěra sifonu 50 mm
- Zátěžová zkouška 150 kg