

# Tlačný stojánkový ventil

kód: CBT105

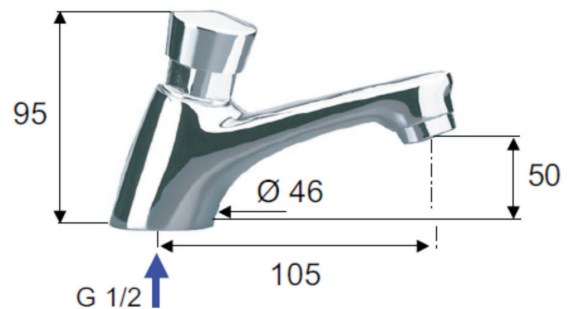
## Popis produktu:

Tlačný stojánkový ventil, pevný, 1/2", chróm s pevne nastaveným časom výtoku 6-8 sek

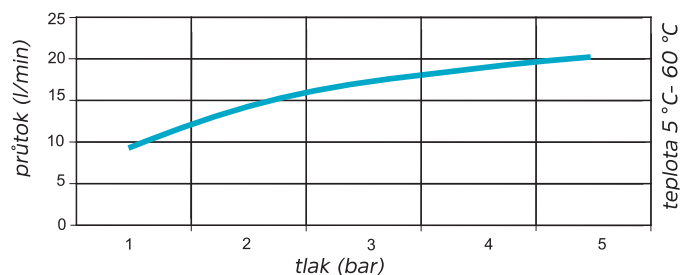


## Technické parametry:

- minimální pracovní tlak 1 bar
- maximální pracovní tlak 5 bar
- maximální teplota 60 °C



graf závislosti průtoku a tlaku



## Technické instrukce:

Před použitím se ujistěte, že přívody vody jsou přečištěné. Nečistoty v potrubí brání správnému fungování ventilu. Pokud se projeví problém při prvním použití, je lepší vyšroubovat kartuš a promýt ji čistou vodou. Doporučuje se namontovat vodní filtr před ventil k zabránění proniknutí nečistot do ventilu. Pokud jsou ventily montovány za sebou, je třeba zajistit dostatečný tlak a průtok vody, aby správně fungovaly při současném používání. Správný poměr tlaku a průtoku je vyznačen na grafu. Pro používání více ventilů za sebou je nutné zajistit znásobení průtoku vody pro správné fungování.

Pro zachování dlouhodobé správné funkčnosti ventilu je potřebné občasné pročištění kartuše, výtokového sítko, výměna těsnění a zamezení usazování vodního kamene v systému.

Pro udržení estetické úrovně pochromovaných částí ventilu je třeba čistit povrch pouze vodou a mýdlem, nepouívat agresivní a granulované čisticí prostředky a kovové čisticí pongsie.

Plastové komponenty nesmí být čistěny prostředky obsahujícími alkohol.

## Materiál jednotlivých dílů:

pochromovaná mosaz

## Normy:

Výrobek splňuje požadavky norem UNI EN 248.

# Tlačný stojankový ventil

kód: CBT105

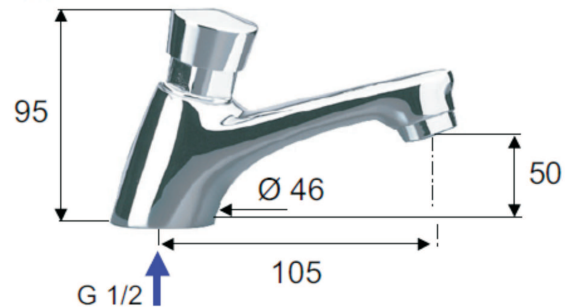
## Popis produktu:

Tlačný stojankový ventil, pevný, 1/2", chróm s pevne nastaveným časom výtoku 6-8 sek

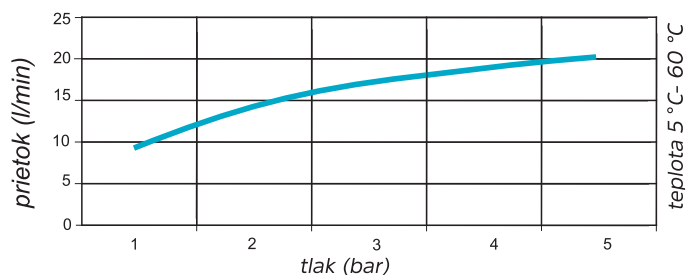


## Technické parametre:

- minimálny pracovný tlak 1 bar
- maximálny pracovný tlak 5 bar
- maximálna teplota 60 °C



graf závislosti prietku a tlaku



## Technické inštrukcie:

Pred použitím sa uistite, že prívody vody sú prečistené. Nečistoty v potrubí bránia správne fungovanie ventilu. Ak sa prejaví problém pri prvom použití, je lepšie vyskrutkovať kartušu a premyť ju čistou vodou. Odporúča sa namontovať vodný filter pred ventil na zabránenie preniknutiu nečistôt do ventilu. Ak sú ventily montované za sebou, je potrebné zaistiť dostatočný tlak a prietok vody, aby správne fungovali pri súčasnom používaní. Správny pomer tlaku a prietoku je vyznačený na grafe. Pre používanie viacerých ventilov za sebou je nutné zaistiť znásobenie prietoku vody pre správne fungovanie.

Pre zachovanie dlhodobej správnej funkčnosti ventilu je potrebné občasné prečistenie kartuše, výtokového sitka, výmena tesnenia a zamedzenie usadzovania vodného kameňa v systéme. Na udržanie estetickej úrovne pochrómovaných častí ventilu je potrebné čistiť povrch iba vodou a mydlom, nepouíva agresívne a granulované čistiace prostriedky a kovové čistiace pongsie. Plastové komponenty nesmú byť čistené prostriedkami obsahujúcimi alkohol.

## Materiál jednotlivých dielov:

pochromovaná mosadz

## Normy:

Výrobok spĺňa požiadavky noriem UNI EN 248.