



PN 10, 16
DN 50 ... 200

Popis

- › Zpětný jednosměrný ventil s potápivou koulí.
- › V otevřené poloze zůstává koule mimo průtok média.
- › Velmi jednoduchá konstrukce bez pohyblivých dílů.
- › Víko umožňuje čištění a výměnu koule bez nutnosti demontáže z potrubí.
- › Použitelný i při velmi nízkých rozdílech tlaků.
- › Pryž NBR s atestem pro pitnou vodu.
- › Nízké riziko ucpání vzhledem k volnému průtoku při otevření
- › Pro média s obsahem usazujících se částic je vhodnější provedení s potápivou koulí.

Ovládání

- › Samočinné.

Připojovací parametry

- › Dle EN 1092-2 s přírubami typ 21, tvar B.
- › Stavební délka dle EN 558 řada 48 (dříve F6)

Materiály hlavních dílů

- › Těleso, víko: tvárná litina EN-GJS-400-15 (GGG-40)
- › Koule: hliník, celopogumovaná pryž NBR
- › Spojovací šrouby: korozivzdorná ocel A2 dle ISO 3506

Ochrana proti korozi

- › Těžká protikorozní povrchová ochrana v kvalitě GSK.
- › Litinové díly vně i uvnitř chráněny epoxidovým povrstvením (odstín RAL 5005).

Montáž a údržba

- › Dle návodu na montáž, provoz a údržbu KAT-B 2449.
- › Montujte do potrubí tak, aby směr proudění byl shodný s předlitou šipkou na tělese. Ventil s potápivou koulí musí být vždy orientován víkem směrem vzhůru. Mezi příruby armatury a potrubí je nutné vložit plochá těsnění. U svislých potrubí lze instalovat ventil s potápivou koulí pouze pokud médium proudí směrem vzhůru
- › Doporučená vzdálenost ventilu od čerpadla je min. 6x DN potrubí.

Zkoušení

- › Zkoušeno vodou dle EN 12266-1, stupeň netěsnosti A.
- › Zkoušeno vodou dle EN 1074-3.



Použití

- › Jednosměrná armatura, která automaticky brání zpětnému proudění pracovního média.

Určení

- › Voda, odpadní voda a neagresivní kapaliny při dovolené pracovní teplotě do 50 °C
- › Doporučená průtočná rychlost 3 - 6 m/s.
- › Pracovní přetlak:
 - max. 1,6 MPa (DN 50 ... 150)
 - max. 1,0 MPa (DN 200)

Na poptávku

- › S plovoucí koulí

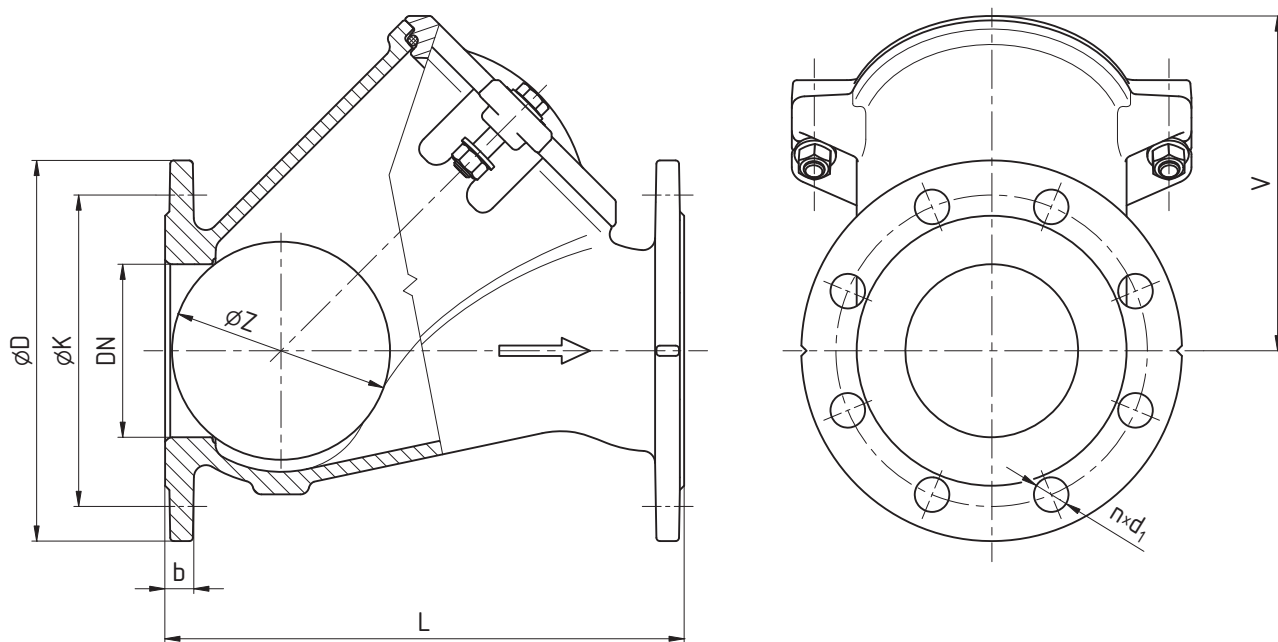
Upozornění

- › **Ventil není uzavírací armatura!**
- › **Armatura není vhodná pro média s obsahem abrazivních částic, velmi zahuštěná pracovní média a pro média, jež obsahují pevné částice, které by se mohly namotat na kouli (provazce, textilie, aj.) či omezit její volný pohyb.**
- › **Při provozu mimo interval doporučených rychlostí proudění pracovního média hrozí zvýšené opotřebení koule vlivem jejího neustálého pohybu či vlivem kavitace.**

STANDARDNÍ NABÍDKA

KRV	Provedení koule	Jmenovitá světlost DN						
		50	65	80	100	125	150	200
Typ 101	potápivá	■	■	■	■	■	■	■

Příklad objednávky: KRV Typ 101 DN 150



ROZMĚRY [mm]								
Jmenovitá světlost	DN	50	65	80	100	125	150	200
Stavební délka	L	200	240	260	300	350	400	500
Konstrukční rozměry	V	116	146	166	194	231	262	336
	Z	63	82	101	126	158	189	252
Přípojovací rozměry	b	19	19	19	19	19	19	20
	D	165	185	200	220	250	285	340
	K	125	145	160	180	210	240	295
	d ₂	18	18	18	18	18	23	23
	počet n	4	4	8 ¹⁾	8	8	8	8
	šroub	M16	M16	M16	M16	M16	M20	M10
Hmotnost [kg]		8	11	14	19	30	42	77

¹⁾ 4 díry pouze na požadavek

DIAGRAM ZÁVISLOSTI ZTRÁTOVÉHO SOUČINĚLE NA PRŮTOČNÉ RYCHLOSTI

