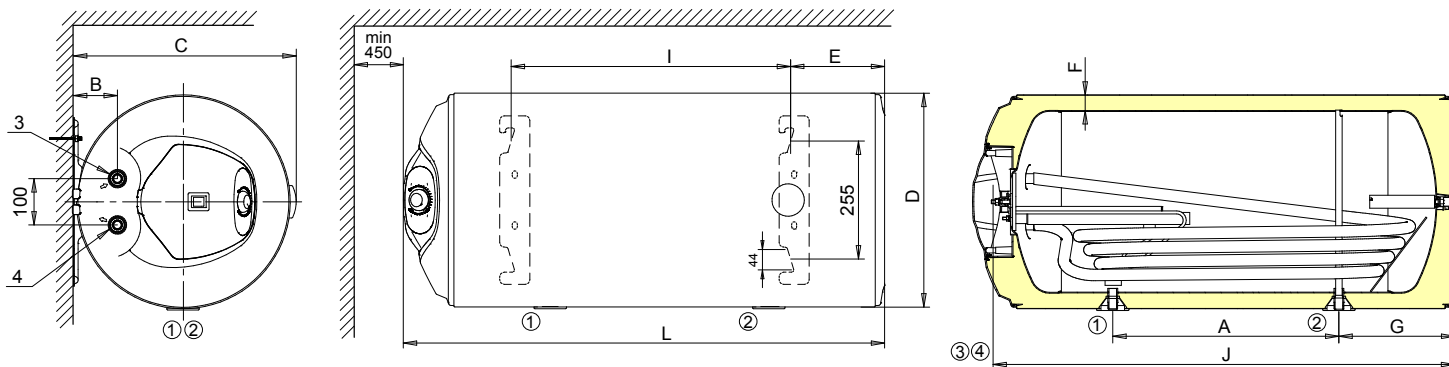
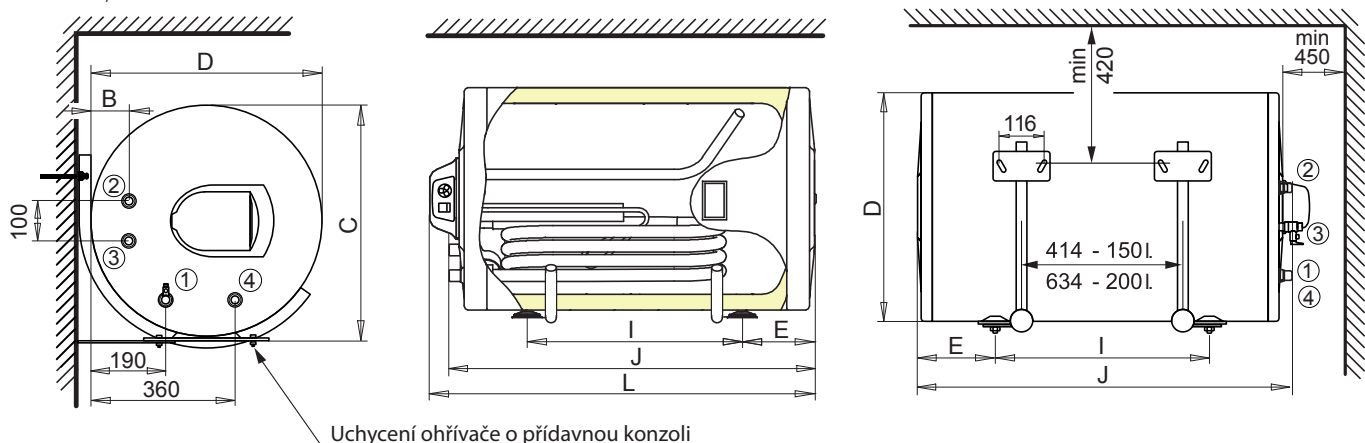


EURO 80 XT, 120 XT



EURO 150 XTL, 200 XTL



1. Vstup studené vody
2. Výstup teplé vody
3. Vstup výměníku
4. Výstup výměníku

Technické údaje

Typ	EURO 80 XT	EURO 120 XT	EURO 150 XTL	EURO 200 XTL
Umístění	na stěně / horizontální			
Objem (l)	80	120	150	200
Napětí (V)	230	230	230	230
Příkon (kW)	2	2	2 / 3	2 / 3
Jištění (A)	10	10	10 / 16	10 / 16
Elektrické krytí	IP 24	IP 24	IP 24	IP 24
Doba ohřevu vody spirálou 12°C - 65°C (hod)	2,5	3,8	4,7 / 3,1	6,3 / 4,2
Tepelné ztráty (kWh/24 h)	1,1	1,35	1,11	1,5
Maximální tlak vody (bar)	6	6	6	6
Připojení vody	1/2"	1/2"	1/2"	1/2"
Připojení výměníku	1/2"	1/2"	1/2"	1/2"
Aktivní plocha výměníku (m ²)	0,36	0,59	0,59	0,77
Vnitřní objem výměníku (l)	1,31	2,85	2,85	3,73
Maximální tepelný výkon výměníku (kW)	10	17	17	23
Výkon výměníku 15-60 °C; 15 l/min; 80°C (kW)	5,2	9	9	10,5
Doba ohřevu vody výměníkem 15-60 °C (min)	25	27	38	50
Hmotnost (kg)	32,5	43	59	67
Třída energetické účinnosti	C	C	C	C
Statické ztráty (W)	62	71	76	82
Rozměry: (mm)				
A	617	600	-	-
B	80	96	96	96
C	410	485	595	595
D	387	462	586	586
E	155	185	190	190
G	223	250	-	-
I	770	753	560	780
J	1055	1100	940	1180
L	1125	1170	1015	1255
Tloušťka izolace F (mm)	33	33	43	43