



TECHNIK FÜR WASSERKULTUR

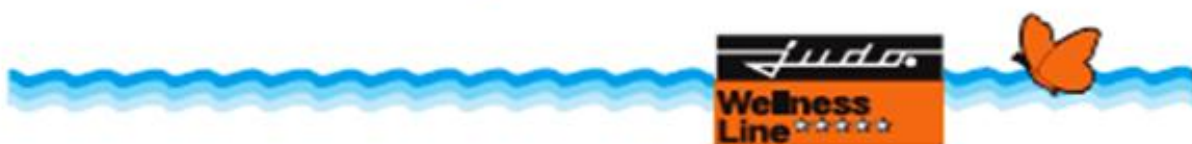


# JU-WEL Trio JU-WEL Amethyst

Užívejte života plnými  
doušky díky léčivé síle  
drahých kamenů



Relax a pohoda díky  
JUWELizované vodě



# JU-WEL – zdroj energie

JUDO snoubí sílu léčivých kamenů a vody – zdraví a pohoda díky vitalizované vodě. V zařízeních produktové řady JU-WEL obtéká pitná voda vybrané, přírodním způsobem energeticky nabitě drahokamy. Specifická energie drahých kamenů se tak přenáší do vody, a tím je vitalizována. Poznejte i Vy sílu léčivých kamenů a užívejte si vitalizovanou vodu každý den: jako osvěžující nápoj, při sprchování, koupání, vaření ...

## **Ametyst, křišťál a růženín – kombinace, která funguje**

Přední lékařští odborníci účinky drahých kamenů potvrzují.

Ametyst, křišťál, a růženín navozují harmonii a rovnováhu, posilují životní energii. Přeneste tuto sílu drahých kamenů do svého domova!

## **Princip fungování JU-WEL Trio a JU-WEL Ametyst**

Vaše pitná voda protéká přes vitalizující zařízení a cirkuluje kolem drahých kamenů. Tím se do vody přenáší

charakteristická síla ametystů, resp. ametystu, křišťálu a růženínu – a tak je vitalizována.

## **Síla energie díky pravidelné revitalizaci**

Aby si drahokamy uchovaly svoji přirozenou energii, jsou každý týden automaticky revitalizovány. Tento proces zaručuje speciální světlo zabudované v zařízení JU-WEL, jehož frekvence jsou přesně naladěny tak, aby působily přímo na ametyst, křišťál a růženín. Drahé kameny tak opětovně získávají jejich přírodní energii.

**JU-WEL – Energie pro život**

# Dvojice, která prospívá Vašemu zdraví



## JU-WEL Trio – univerzální

- Obsah je naplněn z jedné třetiny ametystem, z jedné křišťálem a z jedné ruženínem
- Rozvádí vitalizovanou vodu do všech vodovodních zařízení v domácnosti
- Instalace v suterénu, na hlavní rozvod vody



Krása a zdraví: Koupí každého zařízení JUWEL získáte poukázku na koupi originální JUWEL desénové karafy zdarma

## JU-WEL Ametyst – klasický

- Naplněn ametystem
- Rozvádí vitalizovanou vodu do všech vodovodních zařízení v domácnosti
- Instalace v suterénu, na hlavní rozvod vody

## Vaše jistota: pečlivý výběr a certifikovaná kvalita

Pouze přírodní kameny vysoké čistoty a kvality zaručují maximální energii. A proto JUDO pro vitalizaci vody používá pouze pečlivě vybrané drahé kameny. Před tím, než jsou drahokamy vloženy do zařízení, jsou šetrně ručně očištěny

a energetizovány. Tento proces je pod přísným dohledem kontroly kvality JUDO. Nezávislé testy potvrdily vysokou kvalitu použitých drahokamů několika certifikáty.

**Mimořádný účinek léčivých kamenů je možný pouze díky speciální, přírodní energii a dále díky každodenní revitalizaci vody.**



# Každodenní vitalizace vody – k pití, na vaření i koupel

Teplá nebo studená – při každé teplotě se projevují blahodárné účinky vitalizované vody. Odborníci na drahé kameny doporučují: Každý den pijte, ještě s dalšími tekutinami, alespoň jeden litr vitalizované

vody – a budete se cítit lépe. Další tip: po koupeli se ještě na několik minut sprchujte vitalizovanou vodou, nepoužívejte mýdlo. Povzbudí to Vaše tělo i mysl



**Drahokamy v sobě skrývají neuvěřitelnou sílu, kterou lidé využívají již po tisíceletí.**

## Vitalizovaná voda – přednosti, které Vás přesvědčí

- Více životní energie, zdatnosti a pohody
- Posiluje celkovou odolnost
- Příznivě působí proti stresu, napětí a nespavosti
- Navrací vodě její přirozenou chuť
- Podporuje čištění a detoxikaci organismu
- Přirozené povzbuzení organismu
- Automatická týdenní revitalizace drahokamy
- Cyklus výměny drahokamů jednou za pět let
- Všechny drahokamy s certifikátem kvality



**Každodenní vitalizace vody a cítíte se skvěle**



## Léčivé kameny na nás působí – vždy a všude

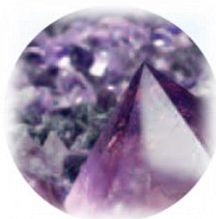
Drahé kameny na nás působí, což také potvrzují fyzikové: každá hmota je nabyta energií v podobě vibrací, které na nás

působí – vždy a všude. Také struktura léčivých kamenů obsahuje jedinečnou energii a má specifický charakter.

Tato síla je přenášena díky zařízení JU-WEL, a tímto způsobem je voda vitalizována.

## Drahé kameny podporují Vaši duchovní harmonii a prospívají fyzické pohodě

### Trojice léčivých kamenů - tři účinky

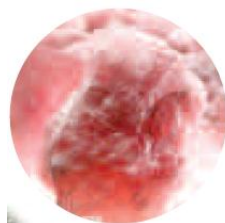


#### Ametyst = Životní energie

- Více životní energie a pohody
- Podporuje detoxikaci a očištění organismu
- Posiluje celkový stav organismu
- Odbourává napětí, úzkost a nespavost

#### Křišťál = Očištění

- Osvěžuje a povzbuzuje emocionální pohodu
- Zlepšuje mezilidské vztahy
- Podporuje nevyužití schopnosti
- Podporuje samoléčbu
- Projasňuje atmosféru v místnosti



#### Růženín = Harmonie

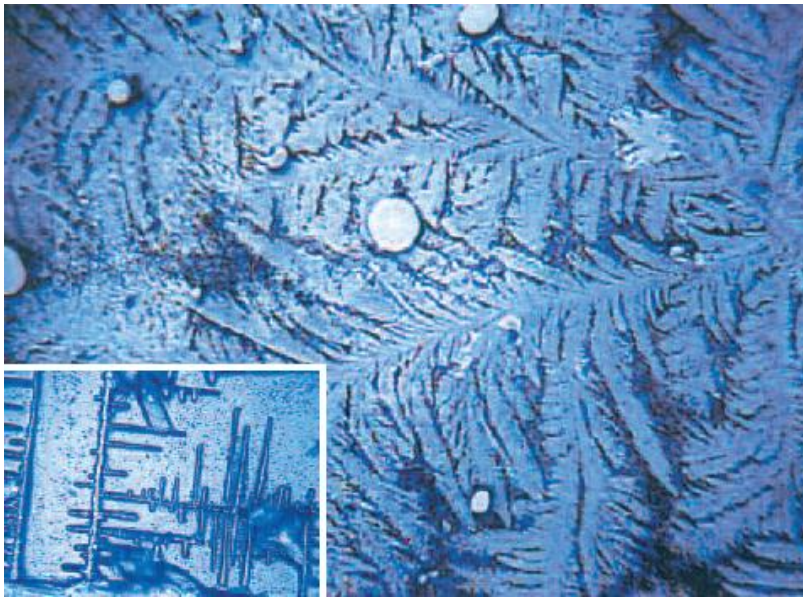
- Podporuje harmonickou koexistenci
- Zvyšuje senzitivitu
- Posiluje empatičnost

### Léčba drahými kameny – metoda známá již 5000 let

Sílou léčivých kamenů se již před 5000 lety v Číně zabýval legendární vládce Shen Nung. V našich zemích jsou jejich účinky známé především díky spisů sv. Hildegardy z Bingen (1098-1179), která zkoumala a popsala účinek drahých kamenů na tělo a duši. Toto bylo na dlouhou dobu pozapomenuto, dnes však zažívá léčba krystaly znovuzrození. Stále více a více lidí s překvapením zjišťuje, jak drahé kameny mohou zlepšit kvalitu jejich života



# JU-WEL mění vodu k lepšímu



Voda z městského vodovodu  
(nezávislý test): 400krát zvětšeno

JU-WEL test: 400krát zvětšeno

Analýza krystalů\* pozitivní účinky potvrzuje:  
pitná voda ošetřená zařízením JU-WEL má  
podobné vlastnosti jako voda minerální.

\*Vytvořila Hagalis, laboratoř  
pro analýzu krystalů a kvalitu  
pitné vody



Tento prospekt není v žádném případě možné  
chápat jako terapii pro léčení nemocí. Veškeré  
uvedené detaily, které jsou spojeny s tématem  
zdraví, není možné brát jako náhradu za  
individuální lékařskou terapii nebo doporučení  
praktického lékaře.

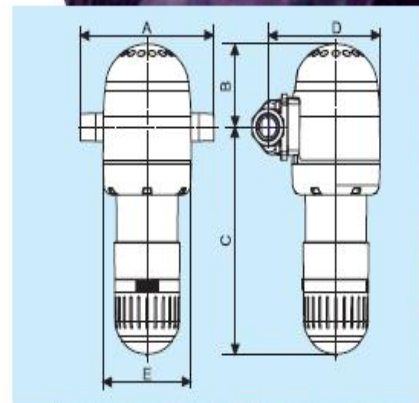
## JUDO JU-WEL Amethyst/Trio

Centrální vitalizující zařízení pro cenou  
domácnost. Modely JUW-A/JUW-T

Připojovací potrubí	3/4"	1"	1 1/4"
Jmenovitý průtok (m <sup>3</sup> /h)	3,3	4,5	5,5
Tlakový spád (bar)	0,35	0,35	0,35
Montážní délka A (mm)	180	195	230
Výška B (mm)	90	90	90
Výška C (mm)	280	280	280
Hloubka D (mm)	150	160	170
Šířka E (mm)	130	130	130
Obj. číslo JUW-A	8012501	8012502	8012503
Obj. číslo JUW-T	8270030	8270031	8270032

Model JUW-T s JQR ale bez JQE

Obj. číslo 8270033



JUDO  
QUICKSET-E

## Rychlomontáž

Díky patentovanému JUDO QUICKSET-E  
zabere profesionálnímu instalátorovi doba  
montáže zařízení pouze několik minut.



www.judo.eu

JUDO Wasseraufbereitung GmbH  
Postfach 380 · D-71351 Winnenden  
Tel. +49 (0)1805 / 692-001\*  
Fax +49 (0)1805 / 692-110\*  
e-mail: info@judo.eu

JUDO Austria  
Zur Schleuse 5 · A-2000 Stockerau  
Tel. +43 (0)22 66 / 6 40 78  
Fax +43 (0)22 66 / 6 40 79  
e-mail: info@judo-online.at

\*14 Cent/Min. aus dem dt. Festnetz, Mobilfunk abweichend