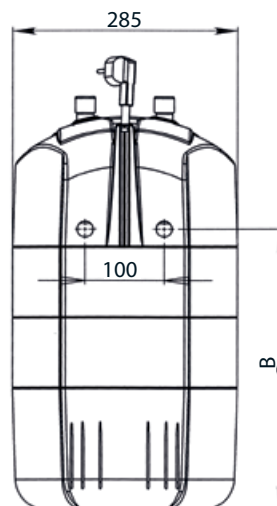
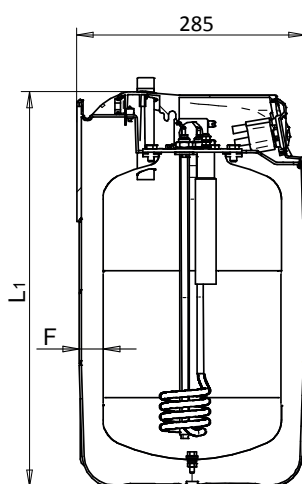
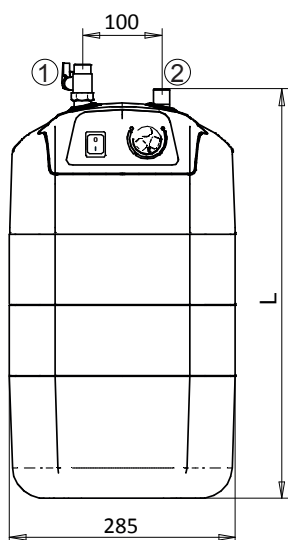


EURO 5 N - 15 N

1. Vstup studené vody
2. Výstup teplé vody



EURO 5 H - 15 H

1. Vstup studené vody
2. Výstup teplé vody

## Technické údaje

Typ	EURO 5 N	EURO 10 N	EURO 15 N	EURO 5 H	EURO 10 H	EURO 15 H
Vyhotovení	tlakové			tlakové		
Umístění	nad dřez			pod dřez		
Objem (l)	7	10	15	7	10	15
Napětí (V)	230	230	230	230	230	230
Příkon (kW)	1,5	2	2	1,5	2	2
Jištění (A)	10	10	10	10	10	10
Elektrické krytí	IP 24	IP 24	IP 24	IP 24	IP 24	IP 24
Doba ohřevu vody 12°C - 65°C (min)	15	20	30	15	20	30
Tepelné ztráty (kWh/24 h)	0,36	0,36	0,45	0,36	0,36	0,45
Připojení vody	1/2"	1/2"	1/2"	1/2"	1/2"	1/2"
Maximální tlak vody (bar)	6	6	6	6	6	6
Hmotnost (kg)	5,9	6,8	7,8	6	6,9	8
Třída energetické účinnosti	A	A	A	A	A	A
Roční spotřeba energie (kWh/rok)	523	526	525	523	526	525

## Rozměry: (mm)

L <sub>1</sub>	320	410	500	320	410	500
L	340	430	520	340	430	520
Tloušťka izolace F (mm)	30	30	30	30	30	30