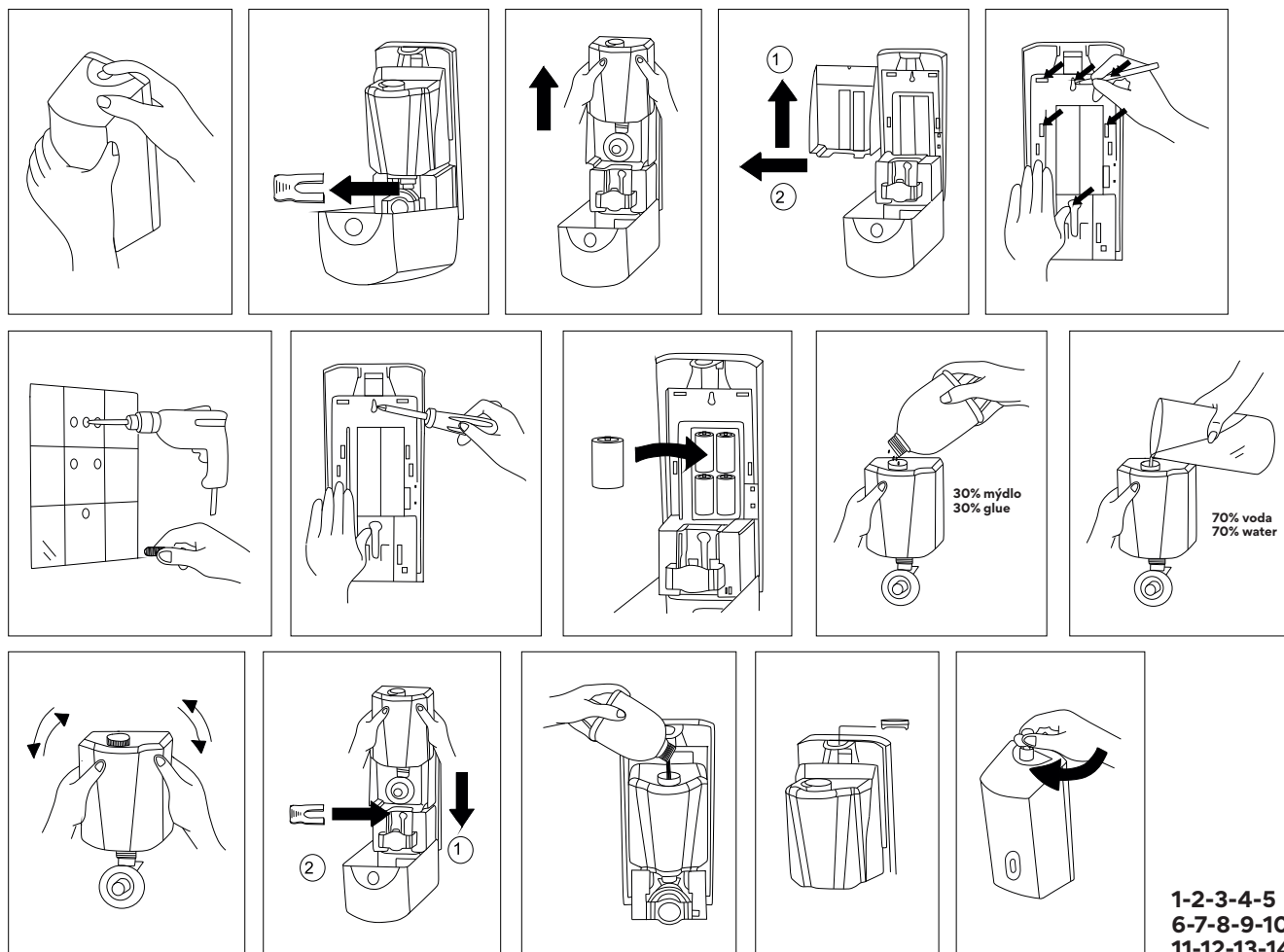


1-2-3-4-5  
6-7-8-9-10  
11-12-13-14-15

1. Odemkněte dávkovač pomocí přiloženého klíčku nebo stiskněte palcem tlačítko a zatlačte jej směrem ke své ruce. Pokud máte dávkovač připravený a jen jej doplňujete, nezapomeňte jej před otevřením krytu VYPNOUIT na boční straně ( jinak dojde ke znečištění dávkovače uvnitř)
2. Dávkovač je jištěný pojistkou, kterou nyní vyjměte.
3. Tahem vzhůru odeberte dávkovací nádobku.
4. Tahem vzhůru k sobě sejměte ochranný kryt baterií.
5. Tužkou označte místo pro vyvrtání otvorů (otvory pro uchycení jsou uprostřed nebo po stranách jak je šipkou vyznačeno na obrázku)
- 6.-7. Vyvrtejte otvory. Součástí balení jsou: 4 šrouby, 4 hmoždinky, bezpečnostní klíč k otevírání zásobníku, nástavec k případnému používání zásobníku bez klíče. Pro připevnění použijte přiložené hmoždinky a šrouby.
8. Vložte 4ks baterií 1,5v Typ C a zpět opačným způsobem zasuňte ochranný kryt baterií podle obrázku.
- 9.-11. V případě zakoupení dávkovače na zpeňovací mýdlo, lze zakoupit mýdlo již naředěné nebo si jej můžete sami následovně vyrobit smícháním: 30% tekutého mýdla + 70% čisté vody.
12. Zasuňte zpět ochrannou pojistku.
13. Naplňte zásobník tekutým mýdlem, dezinfekčním kapalným roztokem nebo zpeňovacím mýdlem podle typu zakoupeního dávkovače.
- 14.-15. Uzavřete zásobník, Pro domácí používání doporučujeme místo klíče použít přiložený nástavec k otevírání zásobníku pouhým stlačením. Nástavec zacvakněte po otvoru a pootočte. Zapněte přístroj posuvným tlačítkem na straně.

**ÚDRŽBA: ČIŠTĚNÍ POVRCHU JE DOVOLENO POUZE JEMNÝM HADŘÍKEM S MÝDLOVOU VODOU NEBO OCTOVÝM ROZTOKEM!!! BĚLÍCÍ, ČIŠTÍCÍ, DEZINFEKČNÍ PROSTŘEDKY, KUCHYŇSKÉ SOLI,.....JSOU PRO ČIŠTĚNÍ ZAKÁZANÉ!!!**

Sanitary program  
**HP 9531S - with sensor**



**1-2-3-4-5**  
**6-7-8-9-10**  
**11-12-13-14-15**

1. Unlock the dispenser with the enclosed key or by pushing the button and open it towards forward. In case you refilling the content of the dispenser, which is already fastening to the wall, don't forget to turn it off before opening by an off button that is on side of the dispenser (otherwise the dispenser gets dirty from inside)
2. Dispenser is secured by a fuse, please exempt it.
3. By move up you remove the dosing container.
4. By move up towards you take of protection lid of batteries.
5. Mark spots for drilling holes with a pencil (holes for screws are situated in the middle or by sides as is shown by arrows )
- 6.-7. Drill marked holes the packaging contains: 4 screws, 4 wall plugs, a safety key to open the dispenser, an extender for using the dispenser without a safety key. To fasten the dispenser please use enclosed screws and wall plugs.
8. Insert 4 batteries 1,5V type C and put back protection lid of batteries in opposite direction.
- 9.-11. In case you bought a dispenser for foaming soap, you use bought foaming soap or you can mix it by yourself in proportion 30% liquid soap and 70% water.
12. Insert the security fuse back into the dispenser.
13. Fill the container with liquid soap, disinfectant liquid, or foaming soap according to the bought type of dispenser.
- 14.-15. Close the dispenser. For home use is recommended to use an enclosed extender instead of a safety key. Insert the extender into the hole a turn it. Turn on the dispenser by sliding the button on its side.

**MAINTENANCE: It is allowed to clean the surface of the dispenser with a soft fabric and soapy water or vinegar solution!! Whitening agents, cleaning agents, disinfectants, kitchen salts and etc are forbidden for cleaning the surface.**