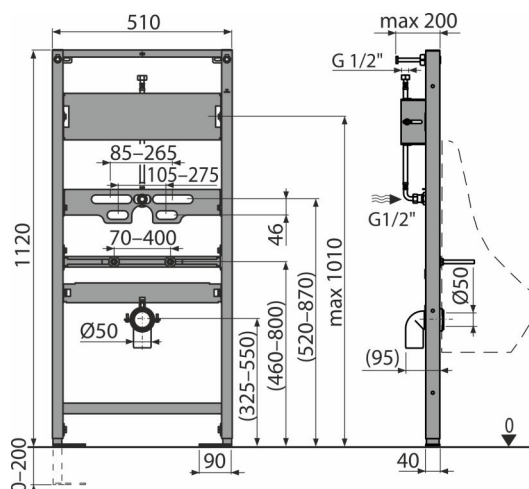


# A107S/1120

Montážní rám pro pisoár a senzor



## Použití

Pro automatický splachovač (senzor) před nosnou stěnu nebo do sádkartonové

příčky

Pro montáž před nosnou stěnu nebo do sádkartonové konstrukce

Pro závěsný pisoár

## Vlastnosti

- Konstrukce rámu dovoluje kotvení k samostatné dostatečně nosné sádkartonové příčce nebo před nosnou stěnu
- Materiál: kov ošetřený práškovou barvou
- Nastavitelné kotvící výsuvné nohy s brzdou v rozmezí 0–200 mm
- Odpad s možností nastavení od středu 0–110 mm
- Přívod vody s možností nastavení od středu 0–125 mm
- Rozteč upevnění pisoáru 80–280 mm
- Univerzální nosník – kompatibilní s mnoha jinými druhy senzorů
- Výškově stavitelné příčky

## Rozsah dodávky

- Fixační set pro uchycení pisoáru: šroub M10 – 2 ks
- Fixační set: vrut Ø8×60 – 4 ks, hmoždinka Ø12 – 4 ks
- Konzola pro uchycení senzoru
- Krytky fixačního materiálu
- Odpadní koleno HT50 s těsněním
- Samonosný rám s C-profilem

## Objednací kód, Logistické informace

Kód	EAN	Hmotnost (kus   balení   paleta)	Rozměr (kus   balení)	Množství (balení   paleta)
A107S/1120	8595580578985	9,98   9,98   319,3 kg	1125×515×75   1125×515×75 mm	1   30 ks

## Záruky

2/15 let \*

## Celní kód

73089098

## Technické parametry

- Zátěžová zkouška 150 kg