

## Technický list

**Výrobek:** Redukční ventil vč. Šroubení - MALGORANI

**Kód:** WA48, WA52, WA71, WA98, WA134, WA201

**Distributor:** MSO Trade a.s., Hodonín, CZ

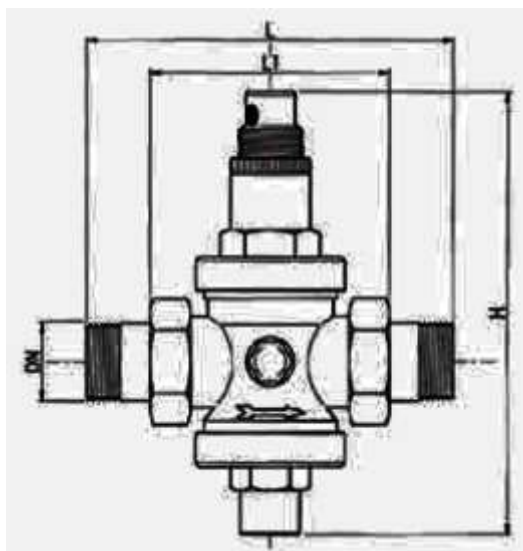
**Popis:** Redukční ventil včetně šroubení se používá k regulaci kolísavého tlaku na konstantní výstupní tlak jako prvek ochrany bojlerů, vodovodních armatur a dalších zařízení. Montuje se při velkém tlaku v hlavním vodovodním řádu nebo při velkých výkyvech tlaku.

**Použití:** Pro užitkovou vodu, max. 80°C, regulační rozsah výstupu: 0,5-6 bar, přednastavený tlak 3bary, max. tlak na vstupu 25 bar.

**Materiál:**

**Tělo:** mosaz

**Rozměrový náčrtek:**



**Obrázek:**



**Tabulka rozměrů:**

Rp	H	L	L1
3/4"	120	134	88

**Upozornění:** Pro těsnění závitů doporučujeme použít pouze tyto těsnící materiály: teflonová páska, těsnící vlákno typu LOCTITE nebo těsnící tmel. Ostatní těsnící materiály nejsou pro tento typ výrobků přípustné.